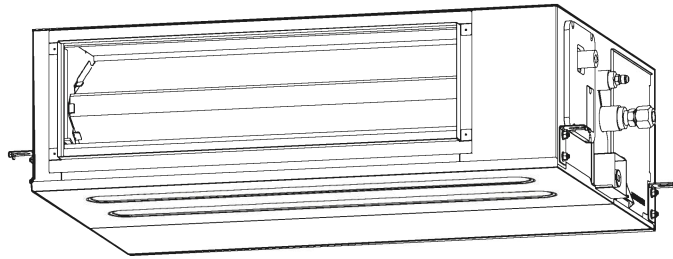


空調機

# 安裝說明書

室內機組（風管式）

只僅授權服務人員。



# 空調機 安裝說明書

室內機組（風管式）


## 目錄

1. 安全注意事項	1
2. 關於本機	1
2.1. 使用 R32 冷媒的注意事項	1
2.2. 附件	2
2.3. 選配零件	2
3. 一般規格	2
3.1. 選擇配管材料	2
3.2. 配管要求	3
3.3. 電氣要求	3
4. 安裝作業	3
4.1. 選擇安裝位置	3
4.2. 安裝尺寸	3
4.3. 安裝機組	4
4.4. 安裝排水軟管	4
4.5. 進氣風管連接	5
4.6. 換氣孔	6
5. 配管安裝	6
5.1. 錐形擴管連接（配管連接）	6
5.2. 安裝隔熱體	7
6. 電氣配線	7
6.1. 接線方法	7
7. 遙控器設定	8
7.1. 功能和尺寸	8
7.2. 選擇安裝位置	9
7.3. 安裝接收器	9
7.4. 配線	10
7.5. 開啓電源	10
7.6. 設定遙控器	10
8. 功能設定	10
8.1. 功能細節	11
8.2. 靜壓	12
9. 遙控器自訂代碼設定	13
10. 特殊安裝方法	13
10.1. 群組控制系統	13
10.2. 多個遙控器	13
10.3. DIP 開關 101 設定	13
11. 選配零件	14
11.1. 選配零件	14
11.2. 有線遙控器	14
11.3. 外部輸入與輸出	14
11.4. 遠距離傳感器	15
12. 檢查清單	15
13. 運轉測試	15
14. 用戶導引	15
15. 錯誤代碼	15

註：本說明書說明如何安裝上述空調機。空調機的運轉及安裝限由本說明書中描述的專業人員進行。

## 1. 安全注意事項

- 安裝之前，請仔細閱讀本說明書。
- 本說明書指出的警告和注意事項包含與您的安全密切相關的重要資訊。請務必遵守這些資訊。
- 將本說明書和使用說明書交給用戶。請用戶妥善保管，以便日後移機或維修機組時參考使用。

 <b>警告</b>	表示如不避免，有可能導致死亡或嚴重人身傷害的潛在或即將發生的危險情況。
必須由有經驗的維修技術人員或專業安裝人員依照本說明書安裝本機組。由非專業人員安裝或安裝失當可能會導致嚴重事故，例如受傷、漏水、觸電或火災。如果沒有依照本說明書中的說明來安裝機組，則製造商不會保固。	
所有工作完成之前，切勿開啓電源。在工作完成之前開啓電源可能會導致嚴重事故，例如觸電或火災。	
若冷媒在工作進行中洩漏，該區域要馬上進行通風。若冷媒與火燄相接觸，會產生有毒氣體。	
請勿在冷媒管路有空氣或任何其他未指定冷媒的情況下使用本設備。壓力過大可能會導致破裂。	
安裝作業必須遵守各國家、地區或安裝地點的電氣配線及設備法規、規定或標準。	
本機並非設計給身體、感覺或心智功能不足者（包括孩童）、或缺乏經驗及知識者使用，除非有能確保其安全者給予監督或指導，才能使用本機。兒童應在適當的監督下使用本機，以避免讓孩童戲玩本機。	
請將塑膠袋或薄膜包裝材料收納好，以免造成孩童窒息。	

## 注意

表示有可能導致輕度或中度人身傷害或財物受損的潛在危險情況。

安裝或使用空調機之前，請仔細閱讀本說明書中記載的安全資訊。

安裝工作必須遵守當地規定和法規以及製造商的安裝說明。

本機組是構成空調機的一部分。請勿獨立安裝本機組或與非製造商認可的裝置一起安裝。

本機組務必使用由所有接線之斷路器保護的單獨電源線，且接點之間必須要有3 mm的距離。

機組必須正確接地，並且電源線必須配備接地漏電斷路器，以保護安裝人員。

本機組並非防爆機組，不應將其安裝於爆炸性環境中。

為了避免觸電，當電源關閉後，切勿立即觸摸電氣零件。切記當電源關閉後，務必要經過5分鐘或以上才能觸摸電氣零件。

請勿觸摸換熱器的散熱片。觸摸換熱器散熱片可能導致散熱片損壞或人身傷害，例如皮膚破裂。

本機組內沒有配備用戶可自行維修的零件，請務必聯絡有經驗的維修技術人員進行維修。

移機時，請聯絡有經驗的維修技術人員拆卸及安裝本機組。

請勿將其他任何電器或家用品放在機組下方。機組滴水可能會把它們弄濕，而且可能造成財產損壞或故障。

## 2. 關於本機

### 2.1. 使用 R32 冷媒的注意事項

基本安裝步驟與使用傳統冷媒（R410A、R22）的機型相同。但必須注意以下要點：

由於工作壓力是使用冷媒 R22 機型的 1.6 倍，某些配管、安裝、維修工具為專用產品。（請參閱「2.1. 安裝工具」）  
特別是將使用冷媒 R22 的機型更換成新型冷媒 R32 的機型時，請務必將室外機組端的傳統配管和錐形螺母更換為 R32 及 R410A 配管和錐形螺母。  
針對 R32 及 R410A，可使用相同的室外機組端錐形螺母和配管。

為了安全以及避免誤充入冷媒 R22，使用冷媒 R32 及 R410A 的機型配有不同的填充口螺紋直徑。因此請預先檢查確認。[R32 及 R410A 的填充口螺紋直徑為 1/2-20 UNF。]

請比 R22 冷媒更加小心防止異物（油、水等）進入配管。此外，存放配管時，用夾扣或膠帶等完全密封配管的開口（R32 及 R410A 冷媒管路處理方式相同。）

## 2.2. 附件

### 警告

出於安裝目的，確保使用製造商提供的零件或其他指定零件。  
使用非指定零件，可能會導致嚴重事故，例如機組跌落、漏水、觸電或火災。

- 以下乃隨機配備的安裝零件。請依需要使用。
- 將安裝說明書保存在安全位置，完成安裝工作之前，請勿丟棄任何其他附件。

名稱和形狀	數量	說明
使用說明書	1	
安裝說明書 (室內機組)	1	(本書)
專用螺帽 A (大法蘭)	4	用於從天花板懸掛室內機組
專用螺帽 B (小法蘭)	4	
墊片	8	
接頭隔熱體 (大)	1	用於室內導管接頭 (氣管)
接頭隔熱體 (小)	1	用於室內導管接頭 (液管)
紮帶 (大)	4	用於固定隔熱體
紮帶 (中)	1	用於固定遙控器電纜
排水軟管絕緣層	1	使排水軟管和軟管絕緣
排水軟管	1	用於安裝排水管 (外徑26.6・內徑20.7)
管夾	1	用於安裝排水軟管
接收器單元	1	用於接收遙控器發出的信號
外蓋	1	用於蓋住接收器單元
絕緣層	1	用於防止灰塵進入 PCB
接收器單元電纜 A 5m	1	用於將接收器單元電纜 B 連接到接收器單元
接收器單元電纜 B 0.2m	1	用於將接收器單元電纜 A 連接到室內機組的 PCB
安裝板 (蓋)	1	用於將接收器單元固定到牆壁或天花板上

名稱和形狀	數量	說明
螺釘 (小)	2	用於將遙控器支架安裝到牆壁上
螺釘 (大 M4 × 20mm)	2	用於將接收器單元安裝到牆壁或天花板上
遙控器	1	用於操作空調機
電池 (R03/LR03)	2	用於遙控器
遙控器支架	1	用作遙控器座

## 2.3. 選配零件

零件名稱	型號	簡介
有線遙控器	UTY-RLRC	用於操作空調機 (2 芯線)
有線遙控器	UTY-RNNYM	用於操作空調機 (3 芯線)
簡易遙控器	UTY-RSNYM	用於操作空調機 (3 芯線)
遠距離傳感器	UTY-XSZX	室溫感測器
外部輸入與輸出 PCB	UTY-XCSX	用於連接外部裝置
外部輸入與輸出 PCB 插槽	UTZ-GXNA	用於安裝外部輸入與輸出 PCB
外部連接組件	UTY-XWZXZG	用於控制輸出連接埠
空氣過濾網組件	UTD-LFNB	
接收器單元電纜 C 10m	9710358012	用於延長接收器線路

## 3. 一般規格

### 3.1. 選擇配管材料

#### ■ 銅管

必須採用無縫銅管，殘油量宜小於40mg/10m。請勿使用有塌陷、變形或變色部分（尤其是內表面）的銅管。否則，膨脹閥或毛細管可能會被污染物堵塞。  
由於使用R32（R410A）的空調比使用R22時產生的壓力更高，因此有必要選擇合適的材料。

### 警告

- 請勿使用現有（適用於 R22）管道和擴口螺母。如果使用現有的材料，制冷劑循環內的壓力會上升，導致故障、受傷等。（請使用特殊的R32/R410A材料。）
- 僅使用（補充或更換）指定制冷劑（R32）。使用未指定的制冷劑可能會導致產品故障、爆炸或受傷。
- 除指定制冷劑（R32）外，請勿混入任何氣體或雜質。空氣的流入或使用非指定材料會使制冷劑循環的內部壓力過高，並可能導致產品故障、管道爆裂或受傷。
- 安裝時，請務必使用製造商提供的零件或其他規定的零件。使用非規定零件可能會導致設備墜落、漏水、觸電或火災等嚴重事故。
- 在所有工作完成之前，請勿打開電源。

### 3.2. 配管要求

#### ⚠ 注意

請參考室外機組的安裝說明書有關連接配管的長度的說明或描述其升高差別。

直徑 [mm (in.)]	液管	071 型	090 型
		氣管	6.35 (1/4)

- 使用有防水隔熱材料的配管。

#### ⚠ 注意

為氣管和液管安裝隔熱體。不如此做可能會導致漏水。使用耐 120°C 以上的隔熱材料。(僅限逆循環機型)  
另外，如果冷媒配管安裝地點的濕度超過 70%，需在冷媒配管周圍安裝隔熱材料。如果濕度為 70% 至 80%，使用 15 mm 或更厚的隔熱材料；如果濕度超過 80%，使用 20 mm 或更厚的隔熱材料。如果所使用的隔熱材料不如所指定的厚，可能會在隔熱材料表面形成冷凝水。  
除此以外，使用導熱性為 0.045 W/(m.K) 或以下 (在 20°C) 的隔熱體。

### 3.3. 電氣要求

室內機組由室外機組供電。請勿用單獨的電源對室內機組供電。

#### ⚠ 警告

電氣配線及設備的標準因各個國家或地區而異。開始電氣作業前，請確認相關法規、規定或標準。

電纜	導體尺寸 (mm <sup>2</sup> )	線型	備註
連接電纜	1.5 (最小)	Type 60245 IEC57	3 線 + 地線， 1 ϕ 220V

最大電纜長度：將壓降限制為小於 2%。如果壓降為 2% 以上，請增加電纜規格。

### 4. 安裝作業

#### ⚠ 警告

所有安裝作業完成之前，切勿開啓電源。  
空調機搬動及安裝須有足夠人手，以及適合其重量的足夠器材。人手或器材不足可能導致空調機掉落，造成人身傷害。

#### ⚠ 注意

安裝作業的詳細說明，請參考技術說明書。

#### 4.1. 選擇安裝位置

與客戶商榷安裝位置，如下所示。

#### ⚠ 警告

請選擇可支撐室內機組重量、且不會放大噪音及振動的安裝位置。若安裝位置強度不足，可能會導致室內機組掉落，導致人身傷害。  
將機組安裝牢固，以免倒塌或掉落。

#### ⚠ 注意

請勿將室內機組安裝在以下區域：

- 含鹽量高的區域，例如海邊。這會損壞金屬零件，導致零件故障或機組漏水。
- 充滿礦物油或有大量濺油或蒸氣的區域，例如廚房。這會損壞塑膠零件，導致零件故障或機組漏水。
- 會產生對設備有不利影響之物質 (例如硫磺氣體、氯氣、酸或鹼) 的區域。這會腐蝕銅管和銅焊接合，從而導致冷媒洩漏。
- 會造成可燃性氣體洩漏、包含懸浮碳氫或易燃灰塵或揮發性易燃物 (例如，塗料稀釋劑或汽油) 的區域。如果氣體洩漏並擴散到機組周圍，便可能導致火災。
- 動物可能在機組上使溺或可能產生氫的區域。

請勿將機組用於特殊用途，例如存放食物、飼養動物、栽培植物或保存精密裝置或藝術品。這可能會降低保存或存放物品的品質。

請勿安裝在可燃性氣體洩漏的區域。

切勿將機組安裝在鄰近高溫、蒸氣或燃燒氣體等熱源之處。

將機組安裝在排水系統沒有問題之處。

將室內機組、室外機組、電源電纜、傳輸電纜、遙控器電纜安裝在距離電視機或收音機至少 1 m 的場所。這是為了防止電視接收干擾或無線電雜訊。(即使將它們安裝在 1 m 以外的地方，在某些信號條件下也仍可能接收到雜訊。)

空調機安裝位置的環境溫度不得高於 60°C。

請考慮熱氣積聚不散場所的通風需求。

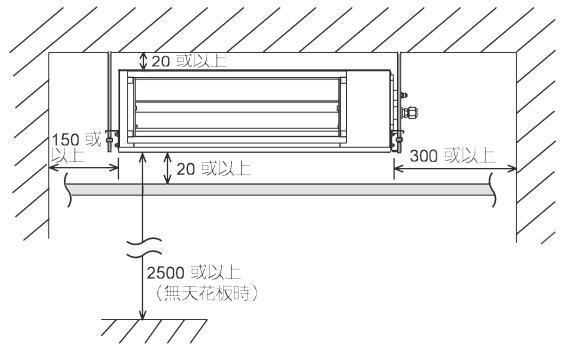
若 10 歲以下孩童可能接觸到，請採取措施，使他們無法接觸到機組。

- (1) 不得阻塞進氣口和出風口；氣流應該能吹到整個房間。
- (2) 留出維修空調機所需的空間。
- (3) 請將機組安裝在易於和室外機組連接之處。
- (4) 將機組安裝在容易安裝連接配管的位。
- (5) 將機組安裝在容易安裝排水管的位。
- (6) 將機組安裝在噪音和振動不會被放大的位置。
- (7) 考慮日後維修等問題，請預留空間。同時將機組安裝在可拆除過濾網的位置。
- (8) 切勿將機組安裝在陽光直射的位置。

選擇正確的機組初始安裝位置很重要，因為機組一旦安裝後，再移動會非常困難。

#### 4.2. 安裝尺寸

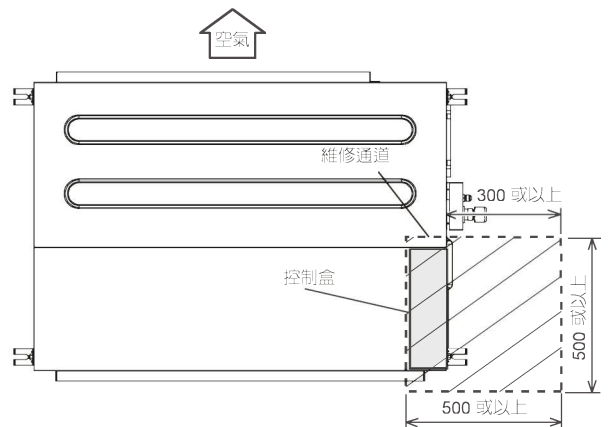
單位：mm



提供用於維修的服務通道。

(底部)

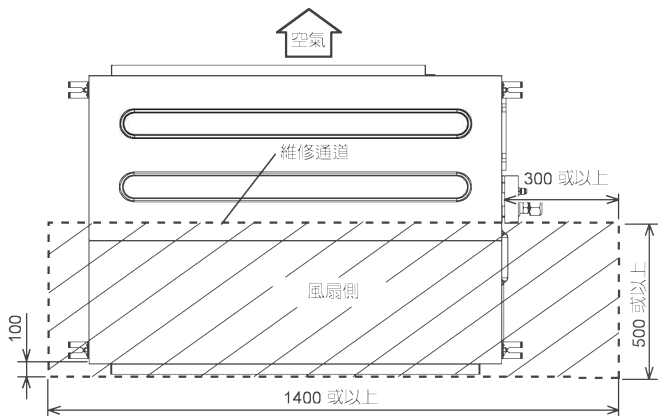
單位：mm



\* 風扇及過濾網維護必須的維修通道。

(底部)

單位：mm



### 4.3. 安裝機組

#### 警告

空調機搬動及安裝須有足夠人手，以及適合其重量的足夠器材。人手或器材不足可能導致空調機摔落，造成人身傷害。

若只使用直板框架完成作業，可能會導致機組鬆動。請務必小心。

固定吊架時，使螺栓位置一致。

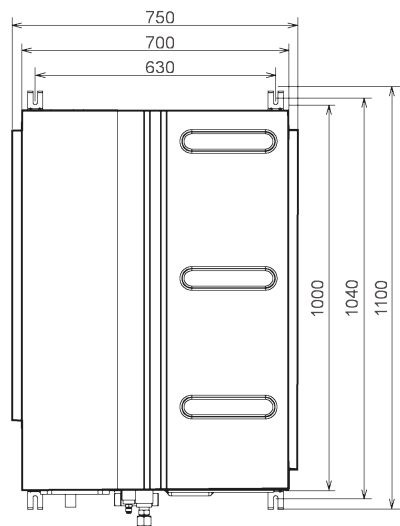
#### 注意

安裝前務請確認進風口和出風口的方向。

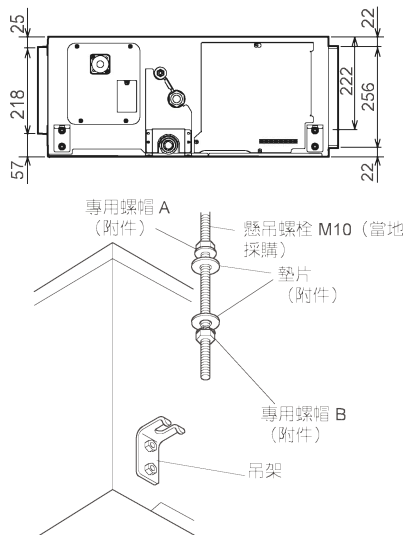
懸吊螺栓安裝示意圖。

(頂部)

單位：mm



(右側)



螺栓強度

9.81 至 14.71 N·m (100 至 150 kgf·cm)

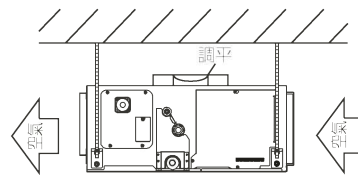
#### 注意

請用特製螺母 A 及 B 固定空調機以免掉落。

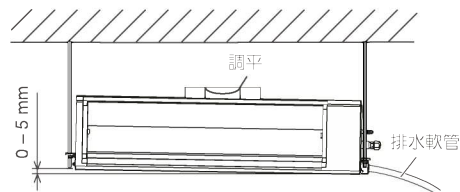
#### 4.3.1. 調平

機組上的底座垂直方向調平 (左和右)。

(右側)



在機組頂部上的底座水平方向調平。



將連接排水軟管的一側稍稍傾斜。傾斜範圍應在 0 mm 至 5 mm 之間。

### 4.4. 安裝排水軟管

#### 注意

請按安裝說明書的說明安裝排水軟管。安裝位置應保持溫暖以免凝結。配管有問題可能會造成漏水。

排水軟管務必適當隔絕，以免連接處滴水。

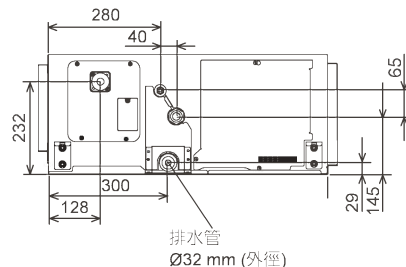
排水軟管安裝完成後應有 1/100 以上的向下斜度。

切勿接入可能產生有害空調機的氨氣或其他氣體的排水軟管。否則可能發生熱交換腐蝕。

按照下圖中的測量值安裝排水軟管。

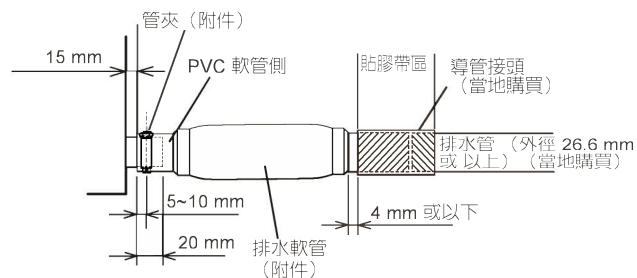
單位：mm

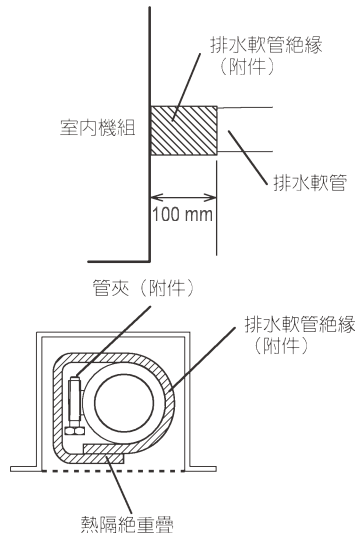
(右側)



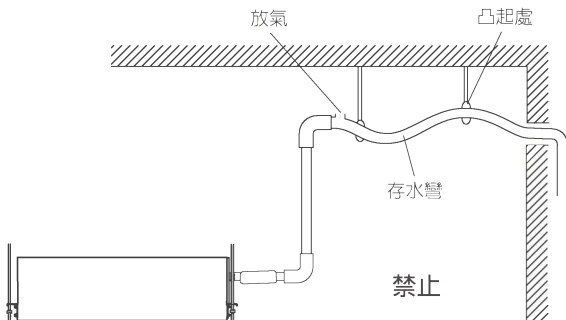
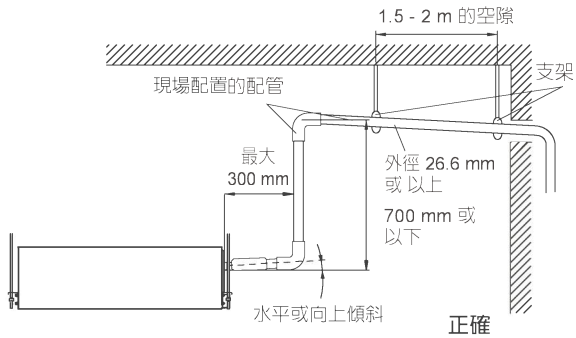
#### 4.4.1. 安裝排水軟管的方法

- (1) 將排水軟管 (附件) 接入室內機組的排水口。按圖示尺寸用軟管膠帶纏緊。用管夾牢牢固定。
- (2) 接入 (當地購置的) 排水管。用普通的堅硬聚氯乙烯配管 [外徑 26.6 mm 以上] 利用粘劑 (聚氨酯) 連接以便沒有洩漏。
- (3) 檢查排水。
- (4) 將排水軟管隔熱體纏繞在排水軟管連接處的周圍。

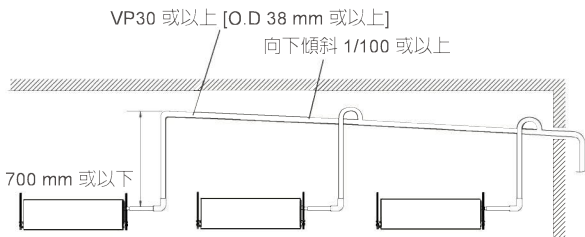




#### 4.4.2. 使用排水泵時

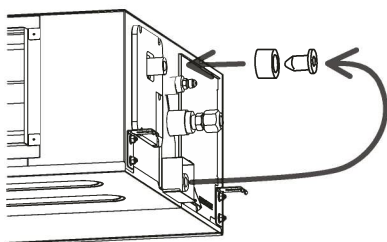


注意下列程序，以架好集中式的排水管支架。



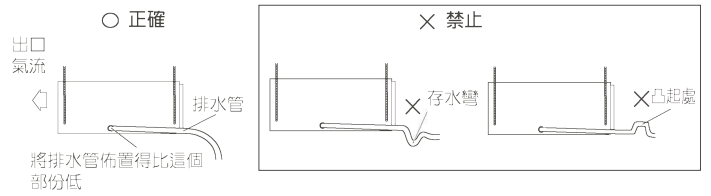
#### 4.4.3. 未使用排水泵時 (自然排水)

如果不使用排水泵，請移動排水孔塞及隔熱材料的位置。

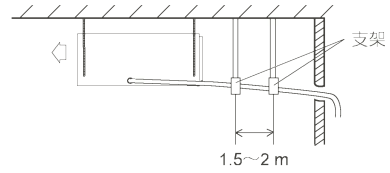


注意：

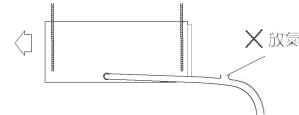
- 排水管安裝完成後應有 (1/50 至 1/100) 的向下斜度，以免管中有起伏。



- 若排水管過長，安裝支架。



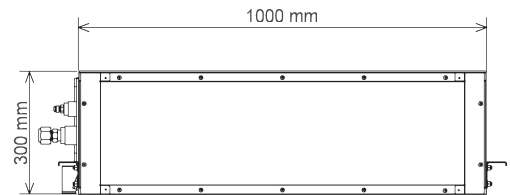
- 切勿進行排氣。



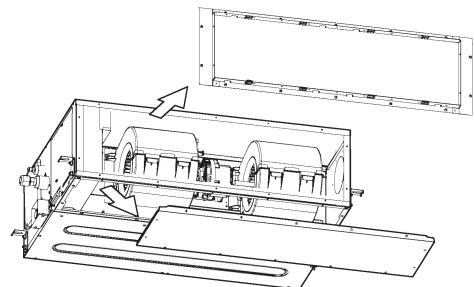
#### 4.5. 進氣風管連接

按照下圖所示的步驟進行。

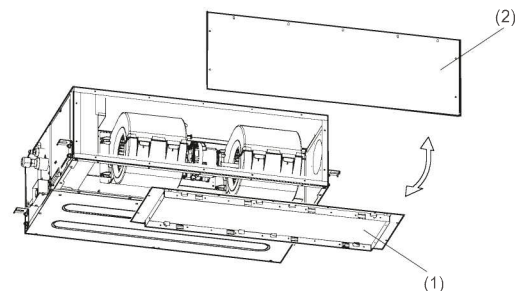
(背側)



可更換進風口格柵和維修面板以變更進氣風管。



針對底部進風，請按下圖所示將 (1) 進風口格柵及 (2) 維修面板定位。(出廠設定為後部進風。)



#### ⚠ 注意

請確保正確排水。

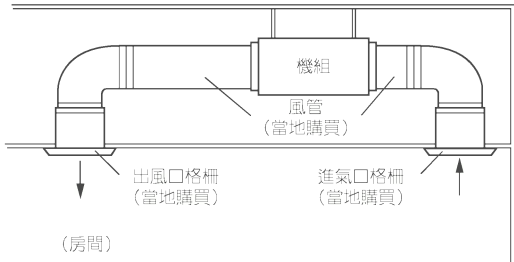
要防止人員觸摸機組內的零件，確保在進氣口和出風口安裝格柵。設計的格柵必須使用工具才能拆卸。

在許可範圍內，設定適當的外部靜壓。(請參考「8. 功能設定」。)

如果安裝了進風風管，請小心不要損壞室溫感測器 (室溫感測器已安裝在進風口集風箱上)。

### ⚠ 注意

務必安裝進風口格柵與出風口格柵，讓空氣循環。無法偵測正確溫度。

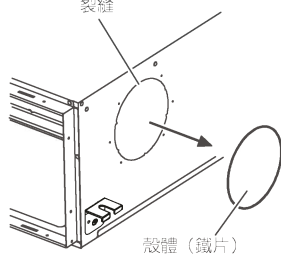


連接管路前，請按安裝環境適當隔絕管路。  
隔絕不良可能會在隔熱材料表面形成冷凝，導致滴水。

## 4.6. 換氣孔

### (使用前處理)

- (1) 割開外殼左側的狹縫以便吸入新風。

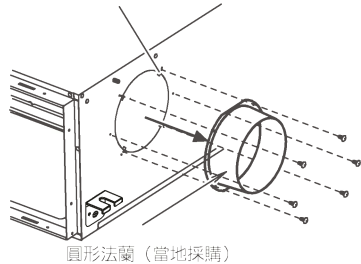


### ⚠ 注意

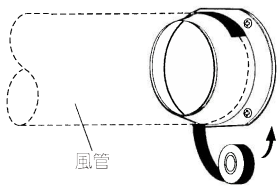
去除殼體（鐵片）時，注意不要損壞室內機組內部零件和周邊區域（外殼）。

處理殼體（鐵片）時，注意不要讓毛刺等刮傷。

- (2) 將圓形法蘭安裝到新風進風口。



- (3) 將風管連接到圓形集風箱。
- (4) 用綁帶和膠帶等密封，這樣空氣不會從連接處洩漏。



## 5. 配管安裝

### ⚠ 警告

在安裝期間，請先確定冷媒管牢固連接，然後才運轉壓縮機。  
在冷媒管連接不當，而二通閥或三通閥打開的情況下，請勿運轉壓縮機。這可能會使冷媒循環內產生異常壓力，導致機器破損，甚至人身傷害。

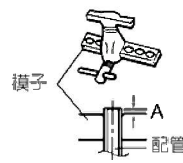
抽真空運轉過程中，請確定壓縮機已關閉，再拆下冷媒配管。  
二通閥或三通閥打開時操作壓縮機，不要拆下連接配管。這可能會使冷媒循環內產生異常壓力，導致機器破損，甚至人身傷害。

## 5.1. 錐形擴管連接 (配管連接)

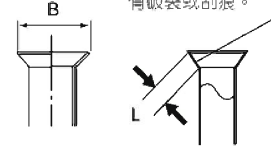
### 5.1.1. 錐形成形

使用為 R410A 或 R32 管路設計的專用管鉗和擴管工具。

- (1) 用管鉗將連接配管切成所需要的長度。
- (2) 為防止切屑進入管內，請將管口朝下，並清除毛刺。
- (3) 將錐形螺母（必須使用分別安裝到室內機組和室外機組或分線盒的錐形螺母）插在配管上，然後使用擴管工具進行擴口處理。請使用 R410A 或 R32 專用擴管工具或傳統擴管工具。如果使用其他錐形螺母，可能會導致冷媒洩漏。
- (4) 用夾扣或膠帶將配管緊密地封好，以防灰塵、髒污或水進入配管。

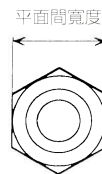


檢查 [L] 是否已均勻地擴開和沒有破裂或刮痕。



配管外徑 [mm (in.)]	尺寸 A [mm]		尺寸 B [mm]
	R32 擴管工具，緊握式		
6.35 (1/4)	0 至 0.5		9.1
9.52 (3/8)			13.2
12.70 (1/2)			16.6
15.88 (5/8)			19.7
19.05 (3/4)			24.0

當使用傳統擴管工具將 R32 管擴成錐形時，尺寸 A 需較表（使用 R32 擴管工具）中所示之尺寸增大約 0.5 mm，以達到指定的錐形。請使用厚度規量測尺寸 A。



配管外徑 [mm (in.)]	錐形螺母之平面間寬度 [mm]
6.35 (1/4)	17
9.52 (3/8)	22
12.70 (1/2)	26
15.88 (5/8)	29
19.05 (3/4)	36

### 5.1.2. 彎折配管

- 如果配管是用手加以成形，務必小心以免造成塌陷。
- 切勿將配管折曲超過 90°。
- 當重複彎折或拉伸配管時，配管會變硬，欲進一步彎折或拉伸配管就會異常困難。
- 請勿彎折或拉伸配管超過 3 次以上。

### ⚠ 注意

若要防止配管的破裂，請避開鋒利邊緣。以 150 mm 或以上的半徑彎折配管。

若在同一處重複彎折配管，會將配管折斷。

### 5.1.3. 連接配管

### ⚠ 注意

配管務必正確對準室內機組的接口。若對口並未做好，錐形螺母將無法很平順地擰緊。若強加施力旋轉錐形螺母，螺紋將會受損。

在連接配管進行接管之前，切勿立即將室內機組上的錐形螺母移除。

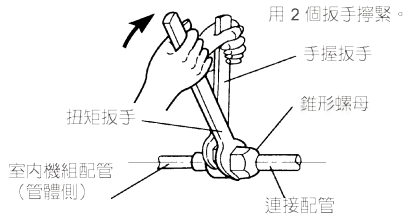
切勿在擴口的部位使用礦物油。防止礦物油進入系統，以免降低機組壽命。

- (1) 將管道上的蓋子及栓塞拿掉。
- (2) 配管對準室內機組接口後，用手轉動錐形螺母。
- (3) 在用手將錐形螺母擰緊之後，用分離扳手握住管體側，然後用扭矩扳手擰緊。（關於錐形螺母的擰緊扭矩，請參見下表。）

### ⚠ 注意

緊握住扭矩扳手的手把處，與管道保持正確角度，以便正確地擰緊錐形螺母。

使用扭矩扳手以指定的擰緊方式將錐形螺母擰緊。否則，錐形螺母可能會在一段時間之後鬆脫，導致冷媒洩漏，若冷媒與火源互相接觸，會產生有害氣體。

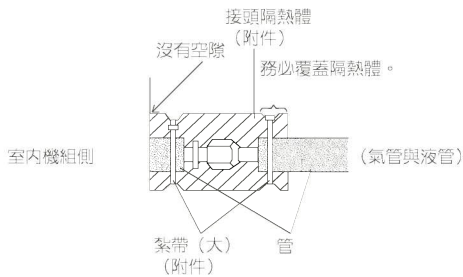


錐形螺母 [mm (in.)]	擰緊扭矩 [N·m (kgf·cm)]
6.35 (1/4) 直徑	16 至 18 (160 至 180)
9.52 (3/8) 直徑	32 至 42 (320 至 420)
12.70 (1/2) 直徑	49 至 61 (490 至 610)
15.88 (5/8) 直徑	63 至 75 (630 至 750)
19.05 (3/4) 直徑	90 至 110 (900 至 1,100)

## 5.2. 安裝隔熱體

於執行冷媒洩漏檢查之後安裝隔熱材料（如需詳細資訊，請參閱室外機組的安裝說明書）。

### 5.2.1. 接頭隔熱體



### ⚠ 注意

隔熱材料與產品之間不可留有空隙。

### ⚠ 注意

連接配管後，用氣漏檢測器檢查所有接頭是否漏氣。

用氮氣完成壓力檢查後，請按室外機組安裝說明書進行排氣作業。

為大（氣管）和小（液管）配管安裝隔熱體。不如此做可能會導致漏水。

## 6. 電氣配線

### ⚠ 警告

必須由經認證的人員根據本說明書按照國家或地區法規進行電氣作業。務必使用專用電路。如果電路承受能力不足或配電不當，可能會造成觸電或火災。

在開始工作之前，確定室內機組和室外機組沒有接上電源。

使用隨附連接電纜和電源電纜，或製造商指定的電纜。連接不當、絕緣不足或超過允許的電流會導致觸電或火災。

請使用指定的電纜類型進行配線，並牢固連接，確保沒有電纜的外力加到端子接頭上。電纜連接或固定不當，可能會造成嚴重事故，如：端子過熱、觸電或火災。

請勿修改電源電纜、使用延長電纜或在接線中使用任何分線。連接不當、絕緣不足或超過允許的電流會導致觸電或火災。

將端子板編號和連接電纜顏色與室外機組對應起來。錯誤的接線可能會導致電子零件燒壞。

將連接電纜牢固連接到端子板。此外，使用接線板固定電纜。配線中或配線末端的不當連接會導致故障、觸電或火災。

### ⚠ 警告

必須用電纜鉗子鎖緊連接電纜的外部塞子。（如果絕緣體被擦破，可能會發生漏電。）

在機組上安裝電氣盒蓋。電氣盒蓋安裝不當，可能會導致嚴重事故，例如接觸到灰塵或水導致觸電或火災。

在牆壁上的配線孔中安裝絕緣套。否則會導致短電。

安裝接地漏電斷路器。此外，安裝接地漏電斷路器以便同時切斷整個交流主電源。否則可能導致觸電或火災。

務必連接接地電纜。接地不當會導致觸電。

安裝遙控器電纜，以防用手直接觸摸。

根據標準執行配線工作，以便空調機可安全有效地操作。

將連接電纜牢固連接到端子板。安裝不當可能會導致火災。

### ⚠ 注意

將機組接地。請勿將接地電纜連接到氣管、水管、避雷針或電話地線。接地不正確可能會造成觸電。

請勿將電源線連接到傳輸或遙控器接線端，否則會損壞產品。

切勿將電源線和傳輸電纜綁在一起。此舉可能導致誤操作。

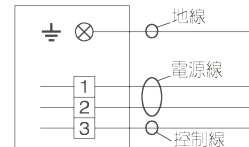
處理 PCB 時，機身內的靜電可能導致 PCB 出現故障。按照以下提示執行：

- 對室內和室外機組以及周邊設備進行接地。
- 切斷電源（斷路器）。
- 觸摸室內和室外機組的金屬零件超過 10 秒鐘，以釋放機身內的靜電。
- 請勿觸摸 PCB 上的零件端子和型板。

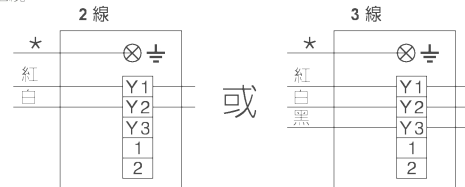
## 6.1. 接線方法

### 6.1.1. 接線圖

- 連接電纜（室外機組）

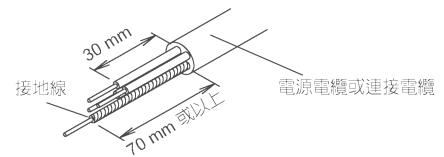


- 有線遙控器電纜



### 6.1.2. 連接電纜準備

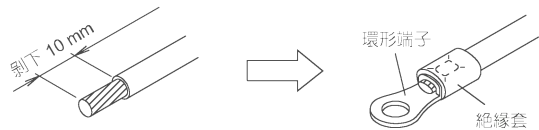
確保地線長度超過其他配線。



- 使用一根 4 芯電纜。

### 如何將電線連接到端子接頭上。

- (1) 用包有絕緣套的環形端子（如下圖所示）連接到端子座。
- (2) 用工具將環形端子牢牢固定到電線上，以防電線鬆脫。





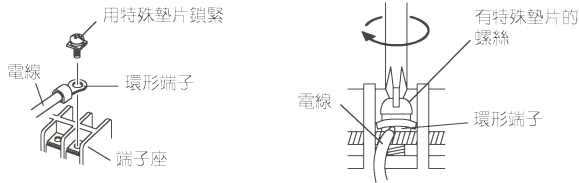
- (3) 用指定接線，將其牢固連接並固定，以使端子不存在壓力。
- (4) 用螺絲刀擰緊終端螺絲。
- 請勿使用太小的螺絲刀，否則可能會損毀螺絲頭，且無法擰緊螺絲。
- (5) 請勿將終端螺絲擰得太緊，否則螺絲可能會斷裂。
- (6) 關於終端螺絲的擰緊扭矩，請參閱下表。

### 警告

請使用環形端子並擰緊端子螺絲直至指定的扭矩，否則，可能會產生異常過熱，並導致機組內部嚴重損壞。

#### 擰緊扭矩 [N·m (kgf·cm)]

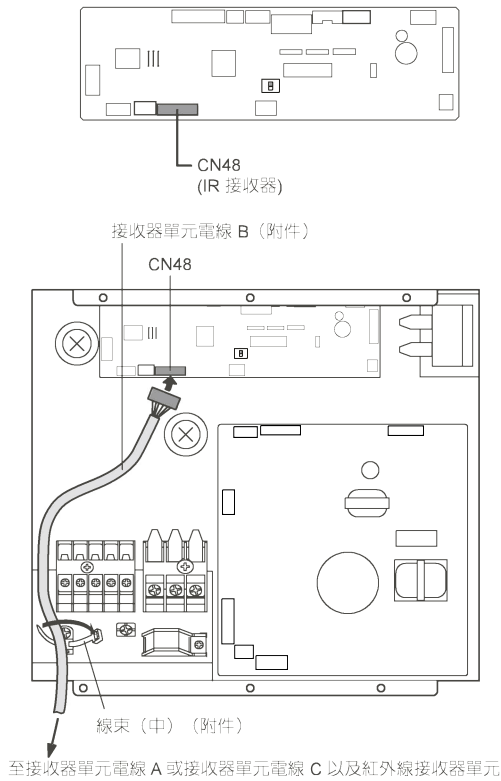
M4 螺絲	1.2 至 1.8 (12 至 18)
M5 螺絲	2.0 至 3.0 (20 至 30)



### 6.1.3. 連接電線到接收器單元

### 警告

關於電機視各地區的規定而異，請參閱當地規定。



### 注意

不要將遙控器電纜與室內機組連接電線（通向室外機組）和電源電纜捆綁在一起或平行配線。可能會導致運轉錯誤。

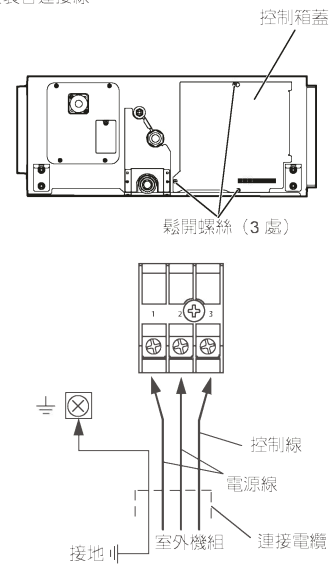
### 6.1.4. 配線連接

### 注意

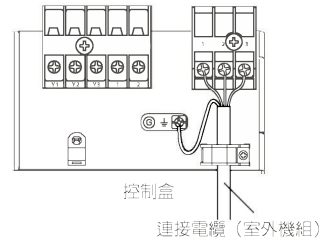
請注意不要混淆電源電纜與連接電線。

安裝時請保持遙控器電線不與其他連接線接觸。

- (1) 拆下控制箱蓋，安裝各連接線。



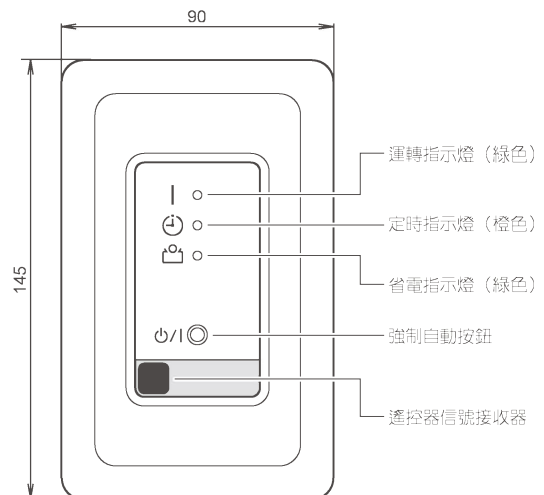
- (2) 接線完成之後，請用電纜固定夾固定遙控器電纜、連接電纜與電源電纜。



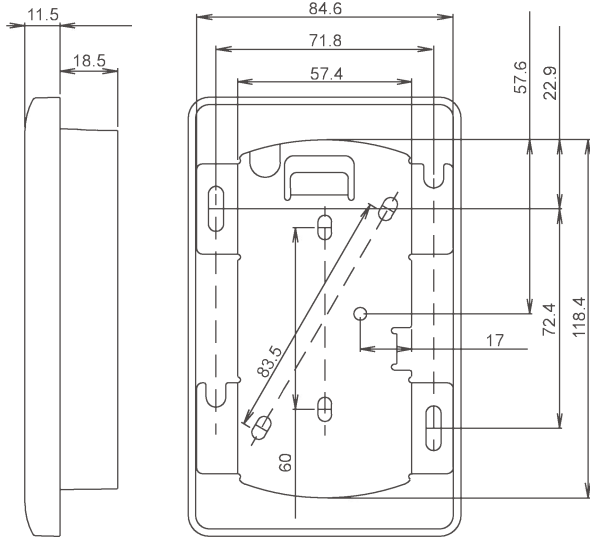
- (3) 用油灰密封電纜口或其他開口，防止冷凝水或昆蟲進入電氣控制箱。
- (4) 蓋回控制箱蓋。

## 7. 遙控器設定

### 7.1. 功能和尺寸



尺寸

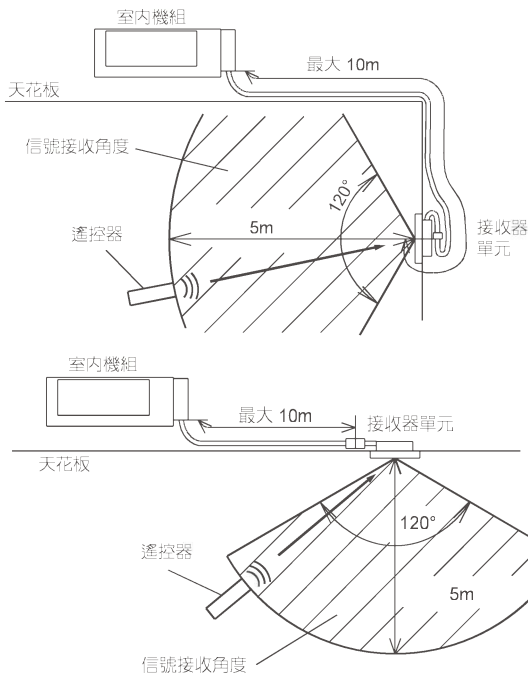


單位：mm

## 7.2. 選擇安裝位置

請詢問客戶並根據以下條件決定安裝位置。

- (1) 接收器單元電纜最多可延長 10m。(若要延長電線，請購買選配的接收器單元電纜 C。)
- (2) 接收器單元的信號接收角度如下圖所示。
- (3) 請勿將接收器單元安裝在日光燈附近。(機組必須與光源保持至少 1m 的距離。)
- (4) 盡量避免將接收器單元安裝在陽光直射的場所。
- (5) 盡量避免將接收器單元安裝在室內機組直吹的場所。



## 7.3. 安裝接收器

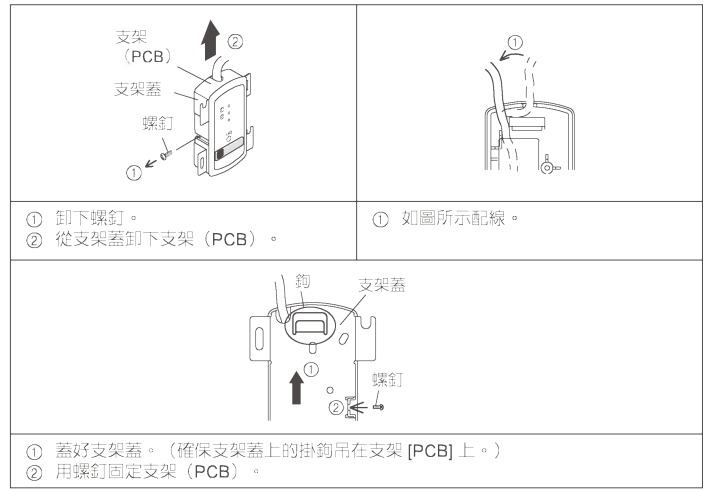
### ⚠ 注意

- 切勿用手直接觸摸接收器的 PCB 或 PCB 零件。
- 如果牆壁或天花板材料的強度不足，可能不適合用螺釘將支架蓋固定在標準部件上。在此情況下，請準備適合牆壁或天花板材料的螺釘，然後固定。

### 7.3.1. 選擇配線方式

方式 A 從接收器單元頂部：不需要進行其他工作。

方式 B 從接收器單元後面：進行以下程序從接收器單元後面配線。



### 7.3.2. 選擇安裝方法

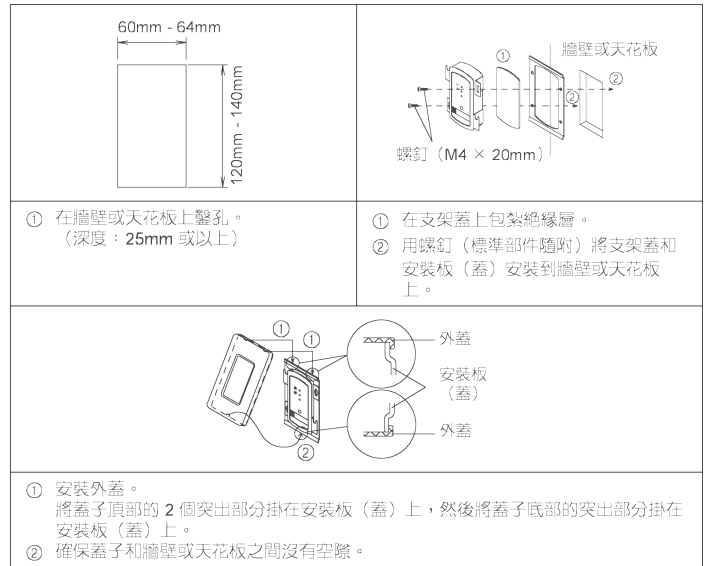
方法 1 將接收器單元嵌入牆壁或天花板：

請參閱「I. 嵌入接收器單元」。

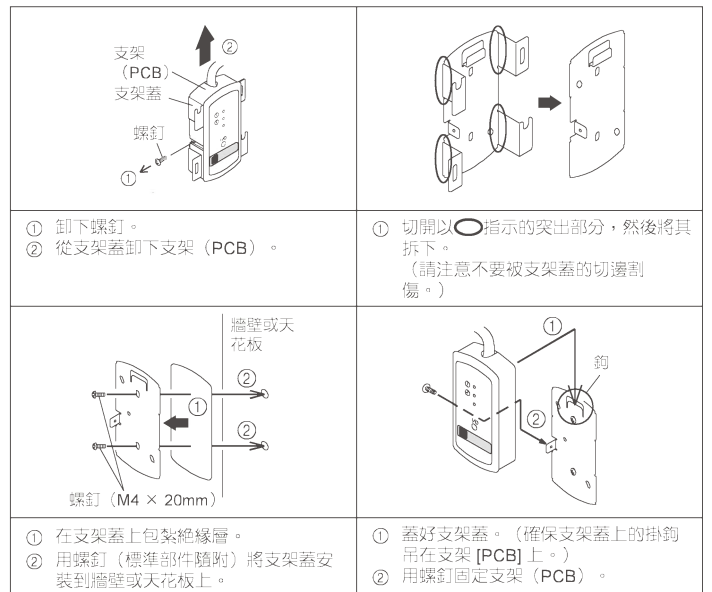
方法 2 將接收器單元安裝到牆壁或天花板上：

請參閱「II. 安裝接收器單元」。

#### I. 嵌入接收器單元 (配線方式 A 或 B)



#### II. 安裝接收器單元 (配線方式 A)



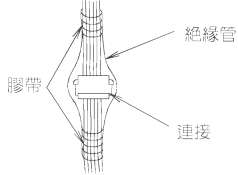
## 7.4. 配線

### 警告

- 在開始工作之前，確保室內機組沒有接上電源。
- 必須用軟線鉗子鎖緊連接軟線的外部蓋子。(如果絕緣體被擦破，可能會發生漏電。)

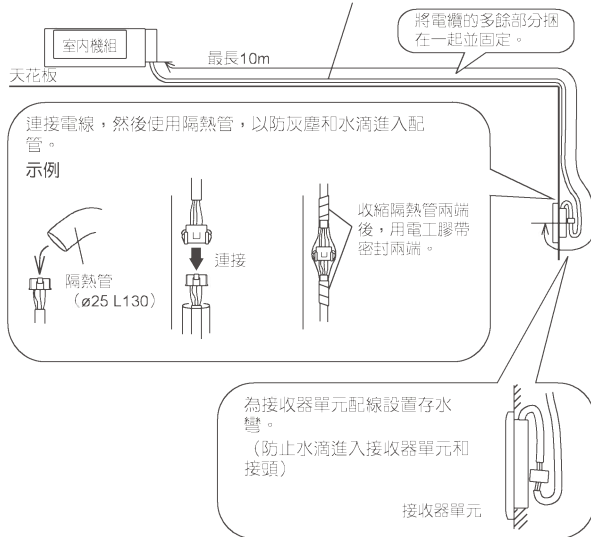
### 注意

- 切勿用手直接觸摸室內機組的 PCB 或 PCB 零件。
- 固定電線時，請注意不要觸摸室內機組或控制盒的邊緣。
- 透過此方式安裝遙控器電線，不用手直接觸摸。
- 務必用厚度超過 1 mm 的絕緣管纏繞接收器單元電線 A 和接收器單元電線 B 的連接處。



程序  
詳細的說明，請參考各室內機組的安裝說明書。

如果電纜長度為 10m，請用接收器單元電線 C (選配零件) 取代。  
接收器單元電線 A 5m



## 7.5. 開啓電源

- 開啓斷路器。
- 確定運轉指示燈和定時指示燈緩慢交替閃爍。
  - 如果已設定自動重新啟動功能，空調機將以電源關閉之前的設定運轉。
  - 如果發生故障，接收器單元上的指示燈會快速閃爍，以指示錯誤代碼。(請參考本安裝說明書的 13)

## 7.6. 設定遙控器

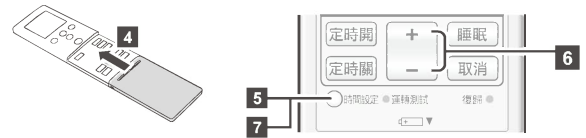
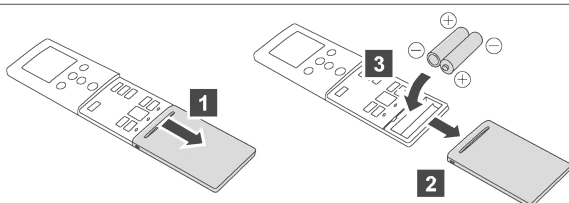
### 7.6.1. 裝入電池 (R03/LR03 × 2)

### 警告

- 嚴防嬰幼兒誤食電池。

### 注意

- 請勿試圖對電池充電。
- 切勿使用重新充電的乾電池。
- 長時間不使用遙控器時，請取出電池，以免造成可能的電解液洩漏而損壞裝置。
- 若洩漏的電池電解液接觸皮膚、眼睛或口，請立即用大量清水沖洗，並盡快就醫。
- 電量耗盡的電池要盡快取出並妥善處理，可投入公共電池回收點或送回適當的經銷商。



- 按「時間設定」按鈕，開始設定時鐘。
- 按「選擇(+/-)」按鈕，設定時間。\*按「溫度(Λ/V)」按鈕，可將時間格式從 24 小時制變更為 12 小時制。  
按 + 或 - 時以分鐘為單位上下調整。  
按住 + 或 - 時以 10 分鐘為單位上下調整。
- 再次按「時間設定」按鈕完成操作。

註：

- 僅使用指定類型的電池。
- 請勿混用不同種類的電池或新舊電池。
- 電池在正常使用情況下，約可使用 1 年。
- 遙控範圍明顯縮小或顯示幕變暗或難以辨識時，請按頁 4 所示更換電池後，按「復歸」鍵。

### 7.6.2. 安裝遙控器支架

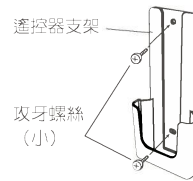
確認室內機組正確接收遙控器發出的信號，然後安裝遙控器支架。

### 注意

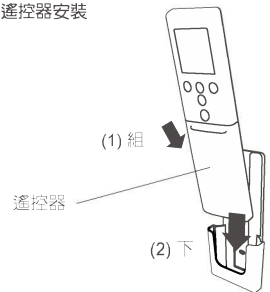
請勿將遙控器支架安裝在以下區域：

- 陽光直射之處
- 受火爐或加熱器熱氣影響之處
- 遙控器與接收器不應相距超過 5 公尺。安裝遙控器後請確認其是否正常運作。
- 用自攻螺絲將遙控器座安裝到牆壁、柱子等。

### 遙控器支架固定



### 遙控器安裝



## 8. 功能設定

使用遙控器，根據安裝條件執行「功能設定」。

### 注意

- 確認室外機組的接線是否已經完成。
- 室外機組外殼護蓋務必蓋回定位。
- 此程序變更為用來根據安裝條件控制室內機組的功能設定。錯誤設定可能會導致室內機組故障。
- 開啓電源之後，使用遙控器根據安裝條件進行「功能設定」。
- 可選擇以下兩種設定：功能編號或設定值。
- 如果選擇了無效的編號或設定值，則無法變更設定。
- 使用有線遙控器 (選配) 時，請參閱遙控器隨附的安裝說明書。

### 選擇功能編號和設定值

- 同時按下「風量」按鈕和「溫度(Λ)」按鈕時，按「復歸」按鈕進入功能設定模式。
- 按「省電」按鈕



- 按「溫度(Λ/V)」按鈕選擇功能編號。(按「省電」按鈕可在左右數字間切換。)
- 按「風量」按鈕繼續設定值。(再次按「風量」按鈕可回到功能編號選擇。)
- 按「溫度(Λ/V)」按鈕選擇設定值。(按「省電」按鈕可在左右數字間切換。)
- 按「功能」按鈕一次傳送功能設定資訊。請確認有發出嗶聲。
- 接著按「啟動/停止(ON/OFF)」按鈕，套用功能設定。請確認有發出嗶聲。
- 按「復歸」按鈕取消功能設定模式。
- 完成 FUNCTION SETTING 後，確定先關閉電源再重新開啓。

### 注意

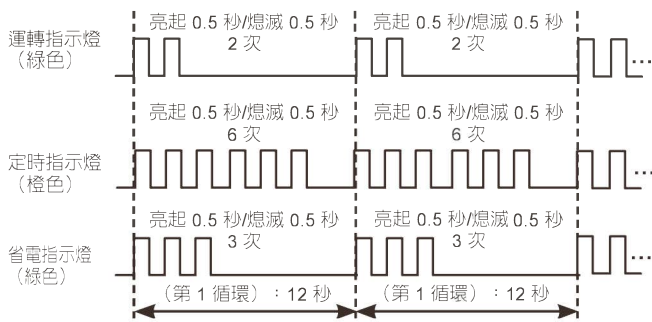
- 斷開電源後，請間隔至少 30 秒再重新送電。功能設定必須在電源關閉一次後才生效。

## 功能設定的再確認

- 進入功能設定模式並依照「選擇功能編號和設定值」中的步驟 (1)~(3) 選擇您想要確認的功能編號。
- 按「搖擺」按鈕。紅外線接收器單元上的指示燈將會透過閃爍圖案輸出功能設定 (它會閃爍 3 個循環)。

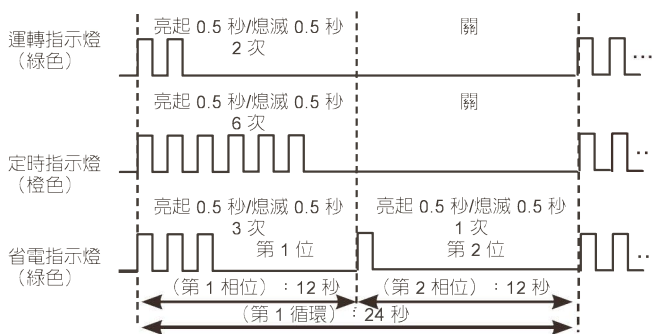
### 第 1 種情況：設定值為一位數時。

(示例) 功能編號：26，設定值：13



### 第 2 種情況：設定值為兩位數時。

(示例) 功能編號：26，設定值：03



- 按「復歸」按鈕取消功能設定模式。

## 8.1. 功能細節

### 過濾網符號

根據估計的室內含塵量，選擇在室內機組上顯示過濾網圖示的適當間隔。不需要指示時，選擇「無指示」(03)。

(◆...出廠設定)

功能編號	設定值	設定說明
11	00	標準 (2500小時)
	01	較長間隔 (4400小時)
	02	較短間隔 (1250小時)
	03	無指示

### 室內機組感測器所用的室溫控制

視安裝環境而定，您可能需要修正室溫感測器。

根據安裝條件，選擇適當的控制設定。

室溫修正顯示與標準設定 (廠商建議值) 「00」間的差值。

(◆...出廠設定)

功能編號	設定值	設定說明
30 (供冷氣之用)	00	標準設定值
	01	無修正 0.0 °C (0 °F)
	02	-0.5 °C (-1 °F)
	03	-1.0 °C (-2 °F)
	04	-1.5 °C (-3 °F)
	05	-2.0 °C (-4 °F)
	06	-2.5 °C (-5 °F)
	07	-3.0 °C (-6 °F)
	08	-3.5 °C (-7 °F)
	09	-4.0 °C (-8 °F)
	10	+0.5 °C (+1 °F)
	11	+1.0 °C (+2 °F)
	12	+1.5 °C (+3 °F)
	13	+2.0 °C (+4 °F)
	14	+2.5 °C (+5 °F)
	15	+3.0 °C (+6 °F)
	16	+3.5 °C (+7 °F)
17	+4.0 °C (+8 °F)	

## 有線遙控器的室溫控制感測器

您可能需要按照安裝環境校準有線遙控器的溫度感測器。

根據安裝條件，選擇適當的控制設定。

變更設定的方法：設定功能 42 均為「01」。

確認熱感測器圖示顯示於遙控器螢幕。

(◆...出廠設定)

功能編號	設定值	設定說明
35 (供冷氣之用)	00	無修正
	01	無修正 0.0 °C (0 °F)
	02	-0.5 °C (-1 °F)
	03	-1.0 °C (-2 °F)
	04	-1.5 °C (-3 °F)
	05	-2.0 °C (-4 °F)
	06	-2.5 °C (-5 °F)
	07	-3.0 °C (-6 °F)
	08	-3.5 °C (-7 °F)
	09	-4.0 °C (-8 °F)
	10	+0.5 °C (+1 °F)
	11	+1.0 °C (+2 °F)
	12	+1.5 °C (+3 °F)
	13	+2.0 °C (+4 °F)
	14	+2.5 °C (+5 °F)
	15	+3.0 °C (+6 °F)
	16	+3.5 °C (+7 °F)
17	+4.0 °C (+8 °F)	

## 自動重新啟動

電源切斷後，系統自動啓用或停用重新啟動。

(◆...出廠設定)

功能編號	設定值	設定說明
40	00	啓用
	01	停用

- \* 自動重新啟動是一個針對停電等情況時的應急功能。請勿試圖在正常運轉時使用此功能。請務必使用遙控器或外部裝置操作機組。

## 室溫感測器切換

(僅適用於無線遙控器)

使用有線遙控器的溫度感測器時，將設定更改為「兩方」(01)。

(◆...出廠設定)

功能編號	設定值	設定說明
42	00	室內機組
	01	兩方

00：室內機組的感測器啓動。

01：室內機組和有線遙控器的感測器都啓動。

\* 使用遙控器控制時，必須開啓遙控器感測器。

## 防止冷空氣

\* 本設定在暖氣作業時停用冷空氣防止功能。停用後，風扇設定會與遙控器同步。(除霜模式除外)。

(◆...出廠設定)

功能編號	設定值	設定說明
43	00	啓用
	01	停用

## 遙控器自訂代碼

(僅適用於無線遙控器)

可以更改室內機組自訂代碼。選擇適當的自訂代碼。

(◆...出廠設定)

功能編號	設定值	設定說明
44	00	A
	01	B
	02	C
	03	D

## 外部輸入控制

可選擇「運轉/停止」模式或「強制停止」模式。

(◆...出廠設定)

功能編號	設定值	設定說明
46	00	運轉/停止模式 1
	01	(不可設定)
	02	強制停止模式
	03	運轉/停止模式 2

## 室溫感測器切換 (保護)

只有在有線遙控器上使用溫度感測器的方法：變更設定為「有線遙控器」(01)。本功能僅於功能設定 42 設為「兩方」(01) 時有效。

(◆...出廠設定)

功能編號	設定值	設定說明
48	00	兩方
	01	有線遙控器

## 控制室內機組風扇進行省電供冷

當室外機組停止時，在冷氣運轉期間，通過控制室內機組風扇的旋轉來啓用或停用省電功能。

(◆...出廠設定)

功能編號	設定值	設定說明
49	00	停用
	01	啓用
	02	遙控器

00：室外機組停止時，室內機組風扇會依據遙控器的設定繼續運轉。  
01：室外機組停止時，室內機組風扇將以極低的速度間歇運轉。  
02：用遙控器啓用或停用本功能。

\* 使用無室內機組風扇控制、節能式冷卻機的有線遙控器，或連接 1-對-1 轉換器時，無法以遙控器進行設定。設為「00」或「01」。  
遙控器有無本功能的說明，請參考個別遙控器的使用說明書。

## 外接輸出端子的切換功能

外接輸出端子的功能可被切換。

(◆...出廠設定)

功能編號	設定值	設定說明
60	00	運轉狀態
	09	錯誤狀態
	10	新風控制
	11	輔助加熱器

## 設定記錄

- 在下表中記錄對設定所做的任何變更。

功能設定	設定值
過濾網符號	
靜壓	
室內機組感測器所用的室溫控制	冷氣
	暖氣
有線遙控器的室溫控制感測器	冷氣
	暖氣
自動重新啓動	
室溫感測器切換	
防止冷空氣	
遙控器自訂代碼	
外部輸入控制	
室溫感測器切換 (保護)	
控制室內機組風扇進行省電供冷	
外接輸出端子的切換功能	

完成功能設定後，請務必關閉電源後再次打開電源。

## 8.2. 靜壓

靜壓可用下列方式設定。請按需要選擇。

### a. 手動設定 (功能設定)

根據安裝條件，選擇適當的靜壓力。

(◆...出廠設定)

功能編號	設定值	設定說明
26	03	30 Pa
	04	40 Pa
	05	50 Pa
	06	60 Pa
	07	70 Pa
	08	80 Pa
	09	90 Pa
	10	100 Pa
	11	110 Pa
	12	120 Pa
	13	130 Pa
	14	140 Pa
	15	150 Pa
	16	160 Pa
	17	170 Pa
	18	180 Pa
	19	190 Pa
	20	200 Pa
	32	自動氣流調整

\* 靜態壓力範圍依機型而不同。

有關詳細資料，請參見技術資料中的風扇效能曲線。

型號名稱	靜態壓力範圍
071/090 型	30 至 200 Pa

記錄「8.1 功能細節」設定值記錄表中功能 26 的設定值。

### b. 自動氣流調整

#### ⚠ 注意

管路間設有增壓風扇時不能使用本功能。

請確保靜壓在許可範圍內。設定錯誤可能導致調整錯誤，造成氣流不足或漏水。

外部靜壓可用自動調整風門調整時，請將外部靜壓設為最小值。

#### 註

進行任何作業前請先完成本設定。馬達在常溫以上或熱交換器潮濕時，誤檢測可能導致調整不良。

請檢查配線及配管是否完成。

系統如有安裝風門時，務請打開風門。

請檢查是否有加裝過濾網 (選配)。

如有多個進風口和出風口，請用節流器調整各風口的氣流量符合額定氣流量。

自動氣流調節的方法如下。

- 設定功能 26 變更為「自動氣流調節」(32)。
- 以風扇模式 (高速) 運轉空調機。
  - \* 操作空調機的方法，請參考遙控器使用說明書。
  - 自動氣流調節時，空調機會固定為風扇模式 (高速) 運轉。
  - 本功能進行中時，切勿操作室外機組。
- 空調機會運轉 1 至 8 分鐘後自動停止。
  - \* 運轉中切勿調整進出口風門。
  - 在群組控制系統下，本設定將耗時約 10 分鐘。
- 將空調機關閉一次。
- 檢查功能 26 的設定值後記錄於下表。
  - \* 設定值如未改變，請重複執行步驟 1。

功能編號	設定值
26	

#### ⚠ 注意

獲得的設定值如未在靜壓範圍內，請檢查、調整、安裝後，從步驟 1 重複執行。設定錯誤可能導致氣流不足或漏水。

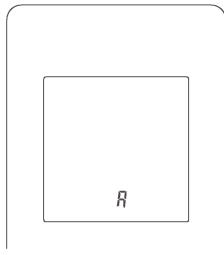
自動氣流調節完成後，如有管路或出口安裝變更，請從步驟 1 重複執行。

## 9. 遙控器自訂代碼設定

根據下列步驟選擇遙控器的自訂代碼。

(請注意，如果空調機尚未設定對應的自訂代碼，則空調機無法接收信號。)

- 按「啟動/停止」按鈕，直到遙控器顯示屏上僅顯示時鐘。
- 按住功能按鈕至少 5 秒，以顯示目前的自訂代碼 (初始設定為 A)。
- 按溫度 (▲/▼) 按鈕，在 A↔B↔C↔D 間變更自訂代碼。  
將顯示屏上的代碼與空調機自訂代碼對應起來。
- 再次按下功能按鈕，返回時鐘畫面。自訂代碼即會變更。



註：

- 如果您在自訂代碼顯示之後 30 秒內沒有按下任何按鈕，系統會返回最初的顯示。在這種情況下，請從步驟 1 重新開始。
- 因遙控器而異，當更換電池時，自訂代碼可能恢復為自訂代碼 A。在這種情況下，如果使用 A 以外的代碼，更換電池後，請重設代碼。如果不知道空調機自訂代碼設定，請嘗試每一個代碼 (A→B→C→D)，直至找出能夠使空調機運轉的代碼。

## 10. 特殊安裝方法

### ⚠ 注意

進行設定前請先關閉斷路器。

設定 DIP 開關時，請勿直接用手觸摸電路板上的任何其他零件。

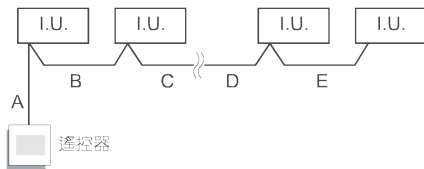
### 10.1. 群組控制系統

### ⚠ 注意

群組控制僅限配備同型遙控器的空調機。檢查遙控器機型的方法：查看遙控器背面或「2.3. 配件」。

一個遙控器可同時操作多台室內機組。

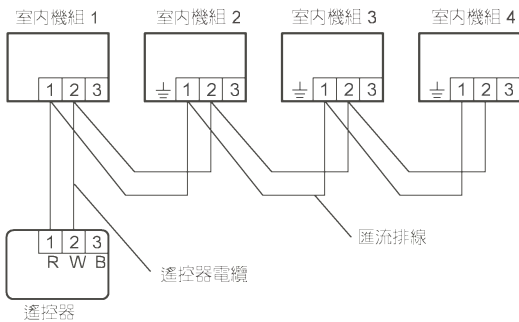
- 連接系統內的 16 個室內機組。(室內機組到遙控器)



A, B, C, D, E：遙控器電纜。(請參考「3.3. 電氣需求」)

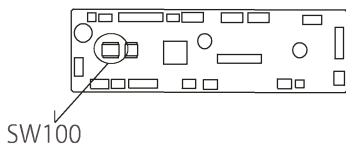
$A+B+C+D+E \leq 500\text{ m}$ 。

配線實例 (2 線)



- 設定 R.C. 位址 (DIP 開關設定)

用室內機組電路板上的 DIP 開關，來設定每部室內機組的 R.C. 位址。



- 2 線型

DIP 開關 RC AD SW ... 出廠設定為「00」

遙控器位址會自動配置。

如要手動配置，請同時配置室內機組及遙控器。詳細的說明，請參考遙控器安裝說明書。

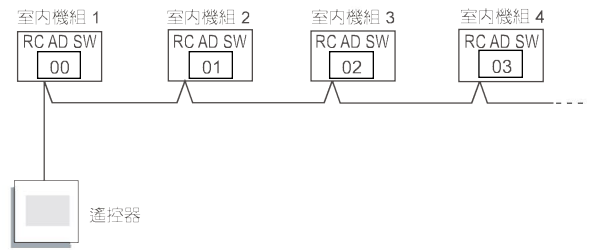
- 3 線

DIP 開關 RC AD SW ... 出廠設定為「00」

連接多個室內機組到 1 個有線遙控器時，請依序變更 RC AD SW 的原設定值「00」。

設定	設定範圍	設定範例	開關 100
遙控器位址	00 至 15	00	 RC AD

示例 連接 4 部機組時。



按下表設定 R.C. 位址。

室內機組	R.C. 位址	DIP 開關編號			
		1	2	3	4
1	00	開	關	關	關
2	01	關	開	關	關
3	02	關	開	開	關
4	03	關	開	關	開
5	04	關	關	開	開
6	05	開	關	開	關
7	06	關	開	開	關
8	07	開	開	開	關
9	08	關	關	關	開
10	09	開	關	關	開
11	10	關	開	關	開
12	11	開	開	關	開
13	12	關	關	開	開
14	13	開	開	開	開
15	14	關	開	開	開
16	15	開	開	開	開

註

請務必按連續設定 R.C. 位址。

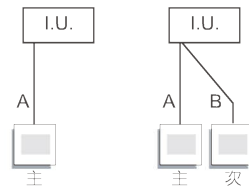
如有漏碼，室內機組即無法運轉。

### 10.2. 多個遙控器

最多可以使用 2 個遙控器來控制一台室內機組

### ⚠ 注意

上述多組安裝方式不適用於 3 線及 2 線混合使用。



A, B：遙控器電纜。(請參考「3.3. 電氣需求」)

$A \leq 500\text{ m}$ ,  $A+B \leq 500\text{ m}$

### 10.3. DIP 開關 101 設定

#### 風扇延遲設定

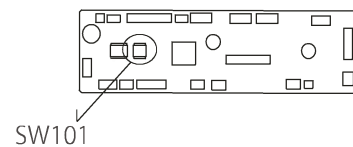
本設定適用於有安裝輔助加熱器的情況。

帶有輔助加熱器的室內機組停止時，運轉會繼續 1 分鐘。

#### 排水功能設定

如果不使用包含的排水泵，在排水功能切換中將排水功能設為「停用」。

請用 DIP 開關變更下列設定。



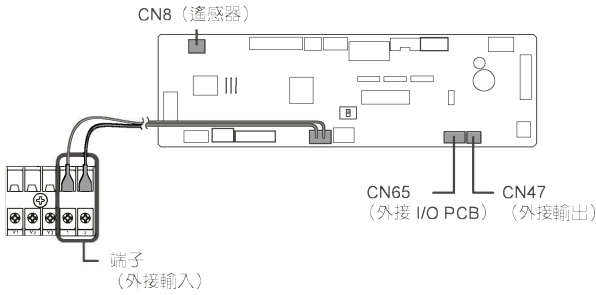
(◆...出廠設定)

DIP 開關 101	DIP SW 狀態		細節
	開	關	
1	停用	啟用◆	排水功能設定
2	-	-	無法使用 (無法變更)
3	啟用	停用◆	風扇延遲設定

## 11. 選配零件

### 警告

關於電纜視各地區的規定而異，請參閱當地規定。



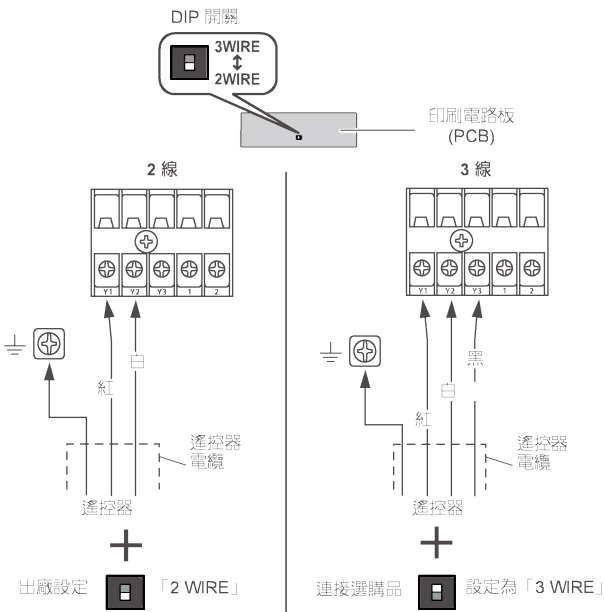
### 11.1. 選配零件

本空調機可與下列選配組件連接。  
安裝選購配件的詳細說明，請參考各配件隨附的安裝說明書。

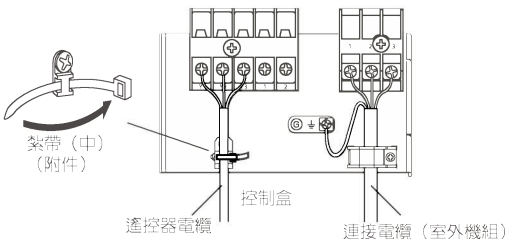
選配類型	連接器編號
UTY-XSZX (遙感器)	CN8
UTY-XWZXZG (接線)	CN47*1
UTY-XCSX (外部輸入與輸出 PCB)	CN65*2

\*1：外接輸出端子的設定方法，請參考「8. 功能設定」功能碼 60 的說明。  
\*2：請用外接 I/O PCB 進行各種設定。

### 11.2. 有線遙控器



(1) 接線完成之後，請用電纜固定夾固定遙控器電纜、連接電纜與電源電纜。



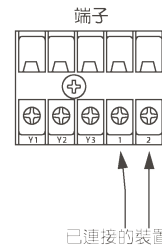
(2) 用油灰密封電纜口或其他開口，防止冷凝水或昆蟲進入電氣控制箱。

(3) 蓋回控制箱蓋。

## 11.3. 外部輸入與輸出

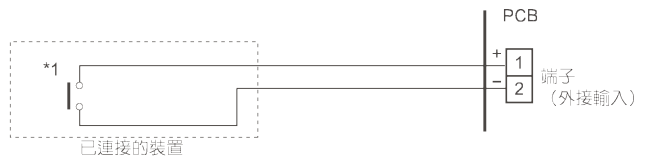
### 11.3.1. 外部輸入

- 室內機組的運轉/停止或強制停止等功能，可用室內機組端子完成。
- 可以使用室內機組的功能設定選擇「運轉/停止」模式或「強制停止」模式。
- 應使用雙絞線 (22 AWG)。纜線的長度上限為 150 公尺 (492 英尺)。
- 根據要安裝的纜線數使用具有適當外部尺寸的外部輸入與輸出纜線。
- 電線的連接應與電源線分開。



#### ● 乾接點端子

當在您要連接的輸入裝置上不需要電源時，請使用乾接點端子。



\*1：本開關可用於下列情形：DC 12 V 至 24 V, 1 mA 至 15 mA。

#### 運轉行為

##### ● 輸入信號類型



##### ● 功能設定為「運轉/停止」模式 1 時。

輸入信號	命令
關 → 開	運轉
開 → 關	停止

##### ● 當功能設定為「強制停止」模式時。

輸入信號	命令
關 → 開	強制停止
開 → 關	正常

\* 啟動強制停止時，室內機組將停止，透過遙控器進行的運轉/停止運轉將受到限制。

##### ● 功能設定為「運轉/停止」模式 2 時。

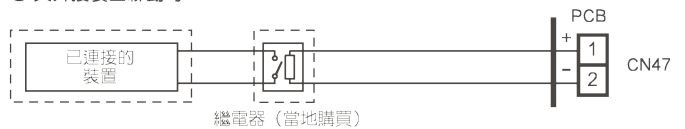
輸入信號	命令
關 → 開	運轉
開 → 關	停止 (R.C. 停用)

### 11.3.2. 外部輸出

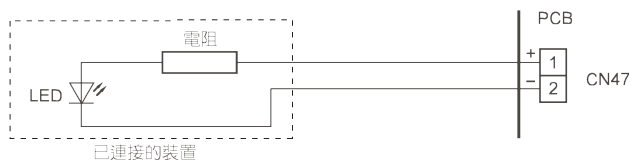
- 應使用雙絞線 (22 AWG)。纜線的長度上限為 25 公尺 (82 英尺)。
- 根據要安裝的纜線數使用具有適當外部尺寸的外部輸入與輸出纜線。
- 輸出電壓：高 DC12V ± 2V，低 0V。
- 允許電流：50mA

#### 輸出選擇

##### ● 與外接裝置聯動時



##### ● 顯示「運轉/停止」時



## 運轉行為

\*功能「60」設定為「00」時

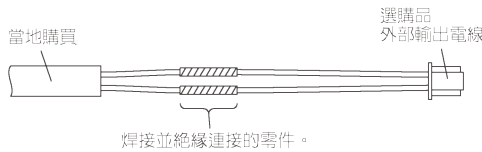
功能設定		狀態	輸出電壓
60	00	停止	0V
		運轉	DC 12 V
	09	正常	0V
		錯誤	DC 12 V
	10	空內機組風扇停止	0V
		空內機組風扇運轉	DC 12 V
	11	外接加熱器關閉	0 V
		外接加熱器開啟	DC 12V

### 11.3.3. 連接方法

#### 修改配線

- 將絕緣層從連接至接線組接頭的電線上拆下來。
- 將絕緣層從當地購買的纜線上拆下來。使用壓合型隔熱對接接頭連接現場纜線與接線組電線。
- 將接線之間焊接起來。

**重要事項：**請務必將接線之間的連接絕緣。



- 配線到端子
- 用包有絕緣套的環形端子連接端子座。
- 連接端子與接線排列

下圖中各接線僅供說明之用。  
實際安裝時，接線視個別安裝需求而異。

## 11.4. 遠距離傳感器

### 遠距離傳感器

- 取下現有接頭，用遠距離傳感器接頭替換（確保使用正確的接頭）。
- 將原始接頭絕緣，確保其不會接觸到其他電路。

### 室溫修正設定

連接遙控感測器時，請如下所示設定室內機組的功能設定。

- 設定功能碼「30」（冷氣室溫控制）為「00」
- 設定功能碼「31」（暖氣室溫控制）為「01」

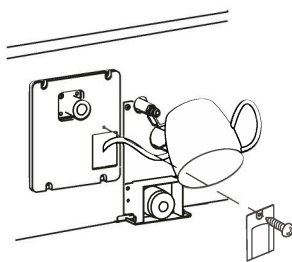
## 12. 檢查清單

安裝室內機組時，請特別注意以下檢查項目。完成安裝後，請務必再次檢查以下檢查項目。

檢查項目	檢查欄
是否正確安裝室內機組？	
是否檢查漏氣（冷媒配管）？	
是否完成隔熱作業？	
室內機組排水是否順暢？	
電源的電壓是否與室內機組上的標籤所指示相同？	
所有電線與管道是否正確連接？	
室內機組是否接地？	
連接電纜是否為指定厚度？	
進口與出口是否被遮擋？	
安裝完成後，是否對用戶說明正確操作與處理？	
根據隨附的使用說明書操作機組，並檢查其是否正確運轉。	

### 註：檢查排水

從圖示位置倒入 1 公升水，或從氣流出口倒入至露水收集器。檢查是否出現任何異常，例如發出怪聲或排水泵是否正確運作。



**注意**

請確保正確排水。

## 13. 運轉測試

### 檢查項目

- 遙控器上的每個按鈕是否操作正常？
- 各指示燈是否正常？
- 風向導風板是否操作正常？
- 排水是否正常？
- 運轉時是否有任何異常噪音和振動？

請勿長時間在運轉測試模式下運轉空調機。

### 【操作方法】

根據安裝類型選擇以下操作：

#### 用無線遙控器操作

- 要開始運轉測試，按遙控器上的「啟動/停止」按鈕和「運轉測試」按鈕。
- 要結束運轉測試，按遙控器上的「啟動/停止」按鈕。

#### 用室內機組操作

- 要開始運轉測試，按住室內機組上的「自動運轉」按鈕 10 秒鐘以上（強制製冷）。
- 要結束運轉測試，按住「自動運轉」按鈕 3 秒鐘以上或按遙控器上的「啟動/停止」按鈕。

#### 用有線遙控器操作

- 關於操作方法，請參閱有線遙控器的安裝說明書和使用說明書。

在運轉測試模式期間，運轉指示燈和定時指示燈將同時閃爍。

用遙控器選擇暖氣時，製暖運轉測試將在幾分鐘內開始（只有冷暖兩用型）。

## 14. 用戶導引

根據使用說明書告知用戶以下內容：

- 啟動和停止方法、操作開關、溫度調節、定時、風量開關和其他遙控器操作。
- 產品、及空氣過濾網、導向板等配件的清潔及維護。
- 將操作和安裝說明書交給客戶。
- 室內機組自訂碼如有變更，且空調機帶有無線遙控器，請告知客戶變更碼。（某些無線遙控器的自訂碼在更換電池後，會自動重設為 A。）

## 15. 錯誤代碼

如果使用有線型遙控器，錯誤代碼會顯示在遙控器顯示器上。如果使用無線遙控器，紅外線接收器單元上的指示燈會以閃爍圖案的方式輸出錯誤代碼。請參閱下表中的指示燈閃爍圖案和錯誤代碼。錯誤畫面僅會在操作期間顯示。如需詳細資訊，請參考遙控器安裝說明書。

錯誤畫面			有線遙控器 錯誤代碼	說明
運轉指示燈 (綠色)	定時指示燈 (橙色)	節能指示燈 (綠色)		
●(1)	●(1)	◇	11	連續通訊錯誤
●(1)	●(2)	◇	12	有線遙控器 通訊錯誤
●(1)	●(5)	◇	15	試運轉未完成 自動氣流調整錯誤
●(1)	●(6)	◇	16	周邊裝置傳輸 PCB 連接錯誤
●(1)	●(8)	◇	18	外部通訊錯誤
●(2)	●(1)	◇	21	機組編號或冷媒電路位址設定錯誤 [同時存在多個]
●(2)	●(2)	◇	22	室內機組能力錯誤
●(2)	●(3)	◇	23	組合錯誤
●(2)	●(4)	◇	24	• 連接機組編號錯誤（室內子機） [同時存在多個] • 連接機組編號錯誤（室內機組或 分線機組）[可以有多个]
●(2)	●(6)	◇	26	室內機組地址設定錯誤
●(2)	●(7)	◇	27	主機、子機安裝錯誤 [同時存在多 個]
●(2)	●(9)	◇	29	有線遙控器系統中發生連接機組數 錯誤
●(3)	●(1)	◇	31	電源中斷錯誤
●(3)	●(2)	◇	32	室內機組 PCB 型號資訊錯誤



錯誤畫面			有線遙控器 錯誤代碼	說明
運轉指示燈 (綠色)	定時指示燈 (橙色)	節能指示燈 (綠色)		
●(3)	●(3)	◇	33	室內機組馬達耗電偵測錯誤
●(3)	●(5)	◇	35	強制自動開關錯誤
●(3)	●(9)	◇	39	室內機組風扇馬達供電故障
●(3)	●(10)	◇	3A	室內機組通訊電路 (有線遙控器) 故障
●(4)	●(1)	◇	41	室溫感測器錯誤
●(4)	●(2)	◇	42	室內機組換熱器中段溫度感測器錯 誤
●(4)	●(4)	◇	44	人體感測器錯誤
●(5)	●(1)	◇	51	室內機組風扇馬達錯誤
●(5)	●(3)	◇	53	排水泵錯誤
●(5)	●(7)	◇	57	調節板錯誤
●(5)	●(15)	◇	5U	室內機組錯誤
●(6)	●(1)	◇	61	室外機組反向/缺相及配線故障
●(6)	●(2)	◇	62	室外機組主 PCB 型號資訊錯誤或 通訊錯誤
●(6)	●(3)	◇	63	變頻器錯誤
●(6)	●(4)	◇	64	使用中的過濾網錯誤、PFC 電路 錯誤
●(6)	●(5)	◇	65	跳脫端子 L 錯誤
●(6)	●(8)	◇	68	室外機組電湧限制電阻溫度上升錯 誤
●(6)	●(10)	◇	6A	顯示 PCB 微電腦通訊錯誤
●(7)	●(1)	◇	71	排氣溫度感測器錯誤
●(7)	●(2)	◇	72	壓縮機溫度感測器錯誤
●(7)	●(3)	◇	73	室外機組熱交換器液溫感測器錯誤
●(7)	●(4)	◇	74	室外溫度感測器錯誤
●(7)	●(5)	◇	75	吸氣溫度感測器錯誤
●(7)	●(6)	◇	76	• 二通閥溫度感測器錯誤 • 三通閥溫度感測器錯誤
●(7)	●(7)	◇	77	散熱器溫度感測器錯誤
●(8)	●(2)	◇	82	• 次冷卻熱交換器進氣口溫度感測 器錯誤 • 次冷卻熱交換器排氣口溫度感測 器錯誤
●(8)	●(3)	◇	83	液管溫度感測器錯誤
●(8)	●(4)	◇	84	電流感測器錯誤
●(8)	●(6)	◇	86	• 排氣壓力感測器錯誤 • 吸氣壓力感測器錯誤 • 高壓開關錯誤
●(9)	●(4)	◇	94	跳脫偵測
●(9)	●(5)	◇	95	壓縮機轉子位置 偵測錯誤 (恆速)
●(9)	●(7)	◇	97	室外機組風扇馬達 1 錯誤
●(9)	●(8)	◇	98	室外機組風扇馬達 2 錯誤
●(9)	●(9)	◇	99	四通閥錯誤

錯誤畫面			有線遙控器 錯誤代碼	說明
運轉指示燈 (綠色)	定時指示燈 (橙色)	節能指示燈 (綠色)		
●(9)	●(10)	◇	9A	線圈 (膨脹閥) 錯誤
●(10)	●(1)	◇	A1	排氣溫度錯誤
●(10)	●(3)	◇	A3	壓縮機溫度錯誤
●(10)	●(4)	◇	A4	高壓錯誤
●(10)	●(5)	◇	A5	低壓錯誤
●(13)	●(2)	◇	J2	分線盒錯誤 [可以有多个]

顯示模式 ● : 亮起 0.5 秒/熄滅 0.5 秒  
◇ : 亮起 0.1 秒/熄滅 0.1 秒  
( ) : 閃爍次數





