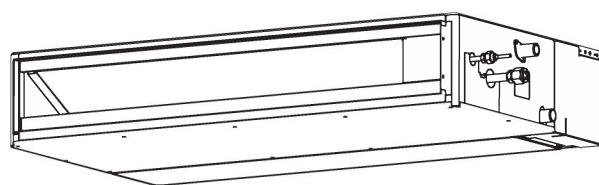


空調機

安裝說明書

室內機（風管式）

只僅授權服務人員。



安裝說明書

目錄

1. 安全注意事項.....	2
2. 關於機組.....	2
2.1. 使用 R32 冷媒的注意事項.....	2
2.2. 附件.....	2
2.3. 主要選配零件.....	3
3. 安裝作業.....	3
3.1. 選擇安裝位置.....	3
3.2A. 安裝尺寸 (天花板隱藏式).....	4
3.2B. 安裝尺寸 (壁掛式 / 地面隱藏式).....	4
3.3A. 安裝機組 (天花板隱藏式).....	4
3.3B. 安裝機組 (壁掛式 / 地面隱藏式).....	6
4. 安裝配管.....	7
4.1. 選擇配管材料.....	7
4.2. 配管要求.....	7
4.3. 錐形接管連接 (配管連接).....	8
4.4. 安裝隔熱體.....	8
5. 安裝排水管.....	8
5.1A. 安裝排水管 (天花板隱藏式).....	8
5.1B. 安裝排水管 (壁掛式 / 地面隱藏式).....	9
5.2. 安裝排水管.....	9
6. 電氣配線.....	10
6.1. 接線系統示意圖.....	11
6.2. 連接電線準備.....	11
6.3. 配線連接.....	11
6.4. 接收器單元.....	12
7. 遙控器設定.....	12
7.1. 裝入電池 (AAA/R03/LRC3 × 2).....	12
7.2. 安裝遙控器支架.....	13
8. 安裝接收器單元.....	13
8.1. 功能和尺寸.....	13
8.2. 選擇安裝位置.....	13
8.3. 選擇配線方式.....	14
8.4. 選擇安裝方法.....	14
8.5. 功能設定.....	14
8.6. 選擇遙控器信號代碼.....	16
8.7. 跨接線設定.....	16
8.8. 特殊安裝方法.....	16
9. 運轉測試.....	17
10. 選配零件.....	17
10.1. 外部輸入和外部輸出.....	17
10.2. 遙感器 (選配零件).....	18
10.3. 外部輸入與輸出.....	18
10.4. 有線遙控器 (選配零件).....	19
10.5. 自動導向板格柵 (選配零件).....	19
11. 用戶導引.....	20
12. 錯誤代碼.....	20

1. 安全注意事項

- 安裝之前，請仔細閱讀本說明書。
- 本說明書指出的警告和注意事項包含與您的安全密切相關的重要資訊，請務必遵守這些資訊。
- 將本說明書和使用說明書交給用戶。請用戶妥善保管，以便日後移機或維修機組時參考使用。安裝後，請告知用戶應按照操作說明書的說明正確操作。

警告	本標誌表示如程序失當，有可能導致用戶死亡或嚴重人身傷害。
注意	本標誌表示如程序失當，有可能導致用戶人身傷害或財物受損。

警告	
請經銷商或專業安裝人員依照本說明書安裝機組。機組安裝失當可能會導致嚴重事故，例如漏水、觸電或火災。如果沒有依照安裝說明書中的說明來安裝機組，則製造商不會保固。	
所有工作完成之前，切勿開啟電源。在工作完成之前開啟電源可能會導致嚴重事故，例如觸電或火災。	
若冷媒在工作進行中發生洩漏，該區域要馬上進行通風。若冷媒與火源互相接觸，會產生有毒氣體。	
安裝工作須經由合格授權的人員依據國家配線標準進行。	
除了緊急 (EMERGENCY) 狀況，切勿在運轉期間關閉室內機組的主電源和子斷路器。否則會導致壓縮機故障以及漏水。首先，透過操作控制單元、變頻器或外部輸入裝置停止室內機組，然後切斷斷路器。請務必使用控制單元、變頻器或外部輸入裝置操作。設計斷路器時，將其安裝在用戶無法在日常工作中啟動和停止的位置。	

注意

使用或安裝空調機之前，請仔細閱讀所有安全資訊。
請勿試圖自行安裝空調機或空調機的部分。
本機組須經由具有冷媒處理資格認證的合格人員進行安裝。請參閱安裝地區的現有規定和法令。
安裝工作必須遵守安裝地區的現行規定以及製造商的安裝說明。
本機組是構成空調機的一部分。請勿單獨或由未經製造商授權的人員安裝本機組。
本機組務必使用由所有接線之斷路器保護的單獨電源線，且接點之間必須要有 3 mm 的距離。
機組必須正確接地，並且電源線必須配備不同的斷路器，以保護安裝人員。
本機組並非防爆機組，不應將其安裝於爆炸性環境中。
當電源關閉後，切勿立即觸摸電氣零件。有可能發生觸電。切記當電源關閉後，務必要經過 5 分鐘才能觸摸電氣零件。
本機組內沒有配備用戶可自行維修的零件，請務必聯絡合資格的維修人員進行維修。
移機時，請聯絡合資格的維修人員拆解及安裝本機組。
安裝或保養機組時，請勿接觸室內或室外機組內建熱交換器的鍋片，以防止受傷。

2. 關於機組

2.1. 使用 R32 冷媒的注意事項

基本安裝步驟與使用傳統冷媒 (R410A、R22) 的機型相同，但必須注意以下要點：


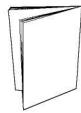
由於工作壓力是使用冷媒 R22 機型的 1.6 倍，某些配管、安裝、維修工具為專用產品。(請參閱「2.1. 安裝工具」) 特別是將使用冷媒 R22 的機型更換成新型冷媒 R32 的機型時，請務必將室外機組端的傳統配管和錐形螺母更換為 R32 及 R410A 配管和錐形螺母。 針對 R32 及 R410A，可使用相同的室外機組端錐形螺母和配管。
為了安全以及避免誤充入冷媒 R22，使用冷媒 R32 及 R410A 的機型配有不同的填充口螺紋直徑。因此請預先檢查確認。[R32 及 R410A 的填充口螺紋直徑為 1/2-20 UNF。]
請比 R22 冷媒更加小心防止異物 (油、水等) 進入配管。此外，存放配管時，用夾扣或膠帶等完全密封配管的開口 (R32 及 R410A 冷媒管路處理方式相同。)

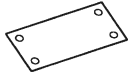




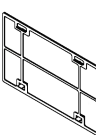
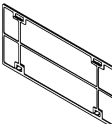
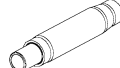

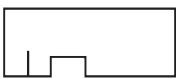
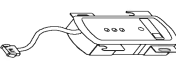




2.2. 附件

警告

出於安裝目的，確保使用製造商提供的零件或其他指定零件。使用非指定零件，可能會導致嚴重事故，例如機組跌落、漏水、觸電或火災。
以下乃隨機配備的安裝零件。請依需要使用。
將安裝說明書保存在安全位置，完成安裝工作之前，請勿丟棄任何其他附件。

完成安裝工作之前，請勿丟棄安裝所需的任何附件。

名稱和形狀	數量	用途
使用說明書 	1	
安裝說明書 	1	(本書)

名稱和形狀	數量	用途
安裝模板 	1	用於室內機組定位
墊片 	8	用於安裝室內機組
接頭隔熱體 (大) 	1	用於室內導管接頭 (大管)
接頭隔熱體 (小) 	1	用於室內導管接頭 (小管)
捆束帶 	中 3	用於捆束電源、傳輸和遙控器電纜。
	大 4	用於固定接頭隔熱體。
過濾網 (小) 	2 (AR25/32/71)	
過濾網 (大) 	2 (AR50)	
	1 (AR71)	
排水管 	1	用於安裝排水管
管夾 	1	用於安裝排水管
排水管絕緣 B 	1	使排水管絕緣
接收器單元 	1	用於接收遙控器發出的信號
蓋子 	1	用於蓋住接收器單元
絕緣層 	1	用於防止灰塵進入 PCB
接收器單元電線 A 5 m 	1	用於將接收器單元電線 B 連接到接收器單元
接收器單元電線 B 0.2 m 	1	用於將接收器單元電線 A 連接到室內機組的 PCB

名稱和形狀	數量	用途
安裝板 (蓋) 	1	用於將接收器單元固定到牆壁或天花板上
螺釘 (M4 × 20 mm) 	2	用於將接收器單元安裝到牆壁或天花板上
遙控器 	1	用於操作空調機
電池 (R03/AAA) 	2	用於遙控器
遙控器 支架 	1	用於安裝遙控器
螺釘 (M3 × 12 mm) 	2	用於將遙控器支架安裝到牆壁上

2.3. 主要選配零件

零件名稱	型號	用途
有線遙控器	UTY-RNNYM	用於操作空調機
簡易遙控器	UTY-RSNYM	用於操作空調機
遙感器單元	UTY-XSZX	室溫感測器
外部控制組件	UTD-ECS5A	用於控制輸入/輸出連接埠
自動導向板格柵	UTD-GXS*-W	有自動導向板的出風口格柵

3. 安裝作業

3.1. 選擇安裝位置

分離式空調機的安裝位置極為重要，在初次安裝後，再移機會異常困難。

⚠ 警告

安裝在可以承受室內機重量的地方，並正確地安裝本機以便本機不會倒塌或掉落。

⚠ 注意

請勿將機組安裝在以下區域：

- 含鹽量高的區域，例如海邊。
- 這會損壞金屬零件，導致零件故障或機組漏水。
- 充滿礦物油或有大量濺油或蒸氣的區域，例如廚房。
- 這會損壞塑膠零件，導致零件故障或機組漏水。
- 會產生對設備有不利影響之物質（例如硫磺氣體、氧氣、酸或鹼）的區域。
- 這會腐蝕銅管和銅焊接合，從而導致冷媒洩漏。
- 會造成易燃性氣體洩漏，包含懸浮碳纖維或易燃灰塵或揮發性可燃物（例如，塗料稀釋劑或汽油）的區域。
- 如果氣體洩漏並擴散到機組周圍，便可能導致火災。
- 動物可能在機組上便溺或可能產生臭氣的區域。

請勿將機組用於特殊用途，例如存放食物、飼養動物、栽培植物或保存精密裝置或藝術品。這可能會降低保存或存放物品的品質。

請勿安裝在易燃性氣體洩漏的區域。

切勿將機組安裝在鄰近高溫、蒸氣或燃燒氣體等熱源之處。

將機組安裝在排水系統沒有問題之處。

將室內機組、室外機組、分線盒、電源電纜、傳輸電纜、遙控器電纜安裝在距離電視機或收音機至少 1 m 的場所。這是為了防止電視接收干擾或無線電雜訊。（即使將它們安裝在 1 m 以外的地方，在某些信號條件下也仍可能接收到雜訊。）

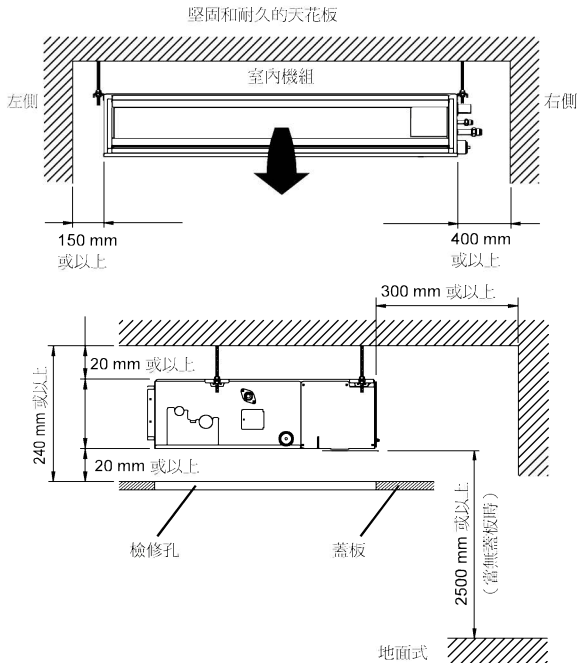
若有 10 歲以下的孩童接近機組，請採取措施以防他們接觸機組。

與客戶商榷安裝位置，如下所示：

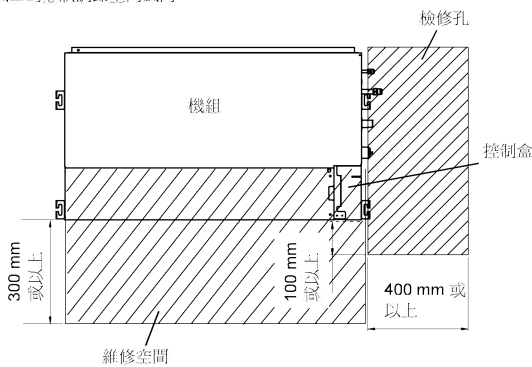
- (1) 將室內機組安裝在足以承受其重量的位置。
- (2) 不得阻塞進氣口和出風口；氣流應該能吹到整個房間。
- (3) 留出維修空調機所需的空間。
- (4) 將機組安裝在氣流能吹到房間每個角落的位置。
- (5) 請將機組安裝在易於和室外機組連接之處。
- (6) 將機組安裝在容易安裝連接配管的位置。
- (7) 將機組安裝在容易安裝排水管的位。
- (8) 將機組安裝在噪音和振動不會被放大的位置。
- (9) 考慮到日後維修等問題，請預留空間。同時將機組安裝在可拆除過濾網的位置。

3.2A. 安裝尺寸（天花板隱藏式）

提供用於檢查的維修通道。
請勿將接線或照明置於維修空間內，否則會阻礙維修。
安裝尺寸

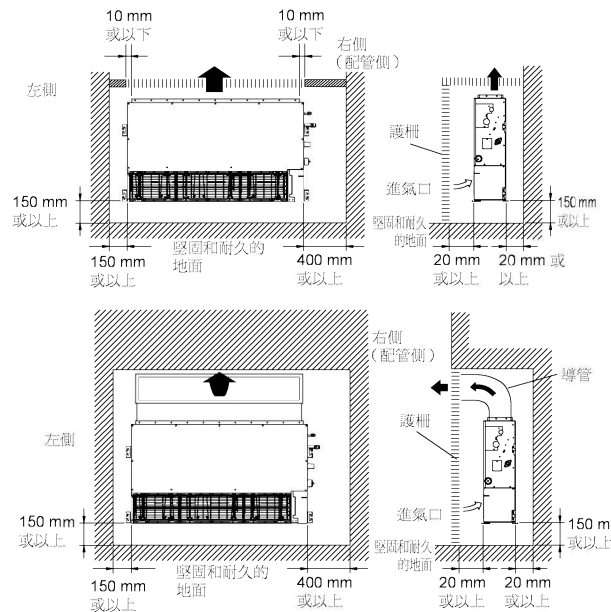


根據出風口的形狀調節室內風向。



3.2B. 安裝尺寸（壁掛式 / 地面隱藏式）

壁掛式 / 地面隱藏式需要溫度修正設定。請在「8.5. 功能設定」中執行此項。



3.3A. 安裝機組（天花板隱藏式）



警告

將空調機安裝在至少可承受主機重量 5 倍負載的位置（噪音或振動不會被放大），若安裝位置強度不足，可能會導致室內機組掉落，導致人身傷害。

若只使用面板框架完成作業，可能會導致機組鬆動。請務必小心。

3.3A.1. 機組安裝範例（天花板隱藏式）

連接本地購買的導管。

- (1) 進氣口側
 - 將導管連接到本地購買的進氣法蘭。
 - 用本地購買的自攻螺釘，將法蘭連接到機身。
 - 用鉛帶等將進氣口法蘭連接到導管，以防止漏氣。



注意

若導管連接到進氣口側，卸下隨附的過濾網，在進氣口開口安裝本地購買的過濾網。

- (2) 出風口側
 - 將導管連接到出風口法蘭的調節側。
 - 用鉛帶等將出風口法蘭連接到導管，以防止漏氣。
 - 對導管絕緣，以防止結露。



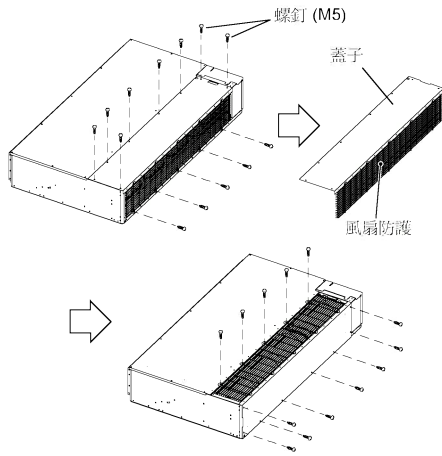
注意

檢查導管作業，請勿超過設備外部靜壓的範圍。
確保對導管絕緣，以防止結露。
若使用金屬導管，確保在導管與牆壁之間絕緣。
請告知客戶本地購買材料的處理及清洗方法。
要防止人員觸摸機組內的零件，確保在進氣口和出風口安裝格柵。設計的格柵必須使用工具才能拆卸。
將導管連接到室內機組的出風口時，確保對出風口和安裝螺絲進行絕緣，以防止風口周圍漏水。
設定每種型號機組的外部靜壓，如下所示： AR022/028/036/040/050 型號：90 Pa 或以下（允許範圍在 0 至 90 Pa 之間） AR063 型號：60 Pa 或以下（允許範圍在 0 至 60 Pa 之間） AR071 型號：50 Pa 或以下（允許範圍在 0 至 50 Pa 之間）

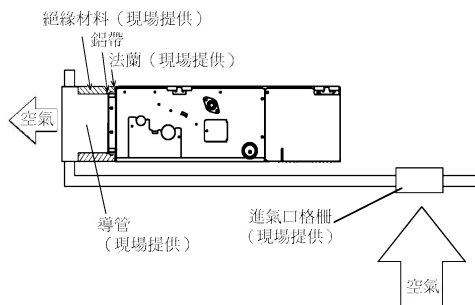
如下所示更換蓋子。

- 卸下螺釘，然後卸下蓋子和風扇防護。
- 用螺釘安裝蓋子，如下圖所示。

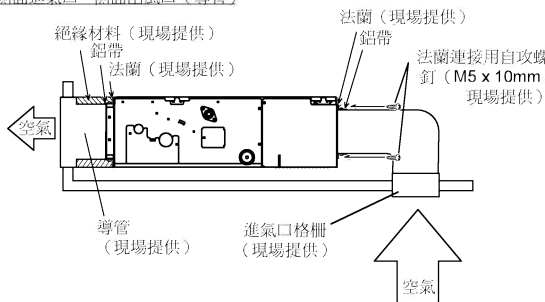
型號	螺釘
AR022/028/036/040	M5 9
AR050/063	11
AR071	13



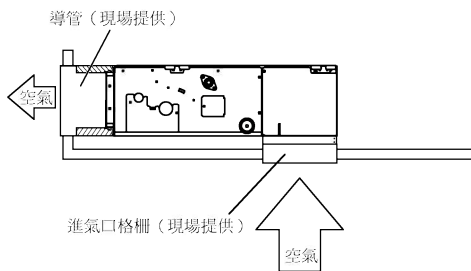
側面進氣口 - 側面出風口



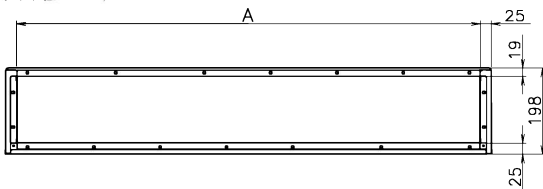
側面進氣口 - 側面出風口 (導管)



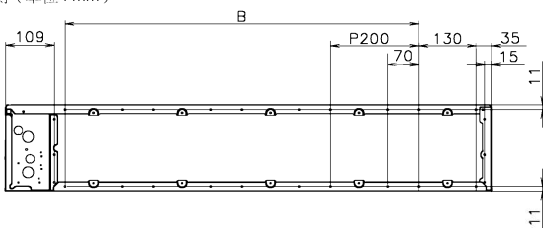
底部進氣口 - 側面出風口



出風口側 (單位: mm)



進氣口側 (單位: mm)



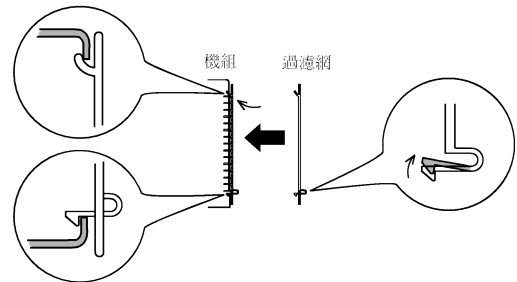
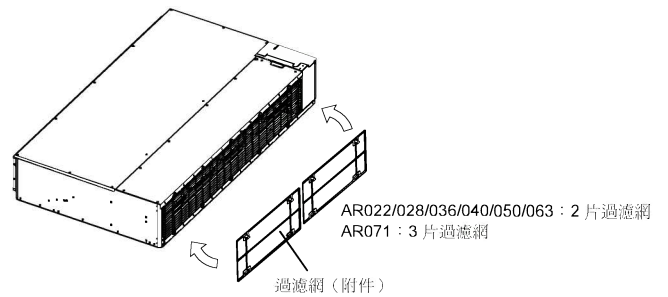
型號	A	B
AR022/028/036/040	650 mm	P200×2=400 mm
AR050/063	850 mm	P200×3=600 mm
AR071	1050 mm	P200×4=800 mm

注意

安裝進氣口格柵和出風口格柵，便於空氣循環。無法偵測正確的溫度。格柵必須固定，以防止人員觸摸室內機組風扇和交換器，並必須使用工具才能拆卸。在進氣口中安裝空氣過濾網。若沒有安裝空氣過濾網，可能會阻塞熱交換器，且效能可能會下降。

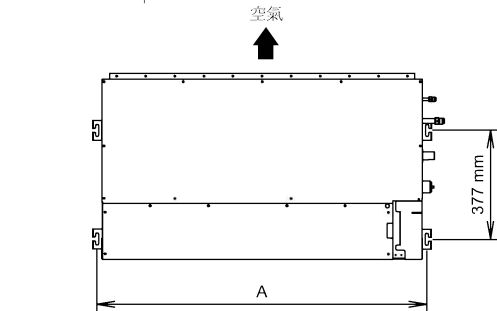
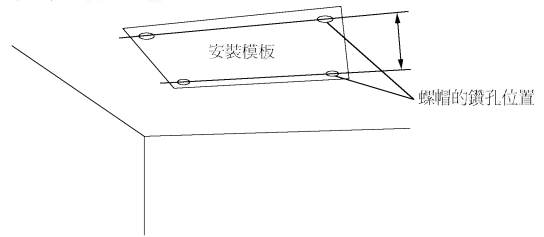
3.3A.2. 安裝過濾網

將過濾網安裝到機組。



3.3A.3. 鑽螺釘孔和安裝螺釘

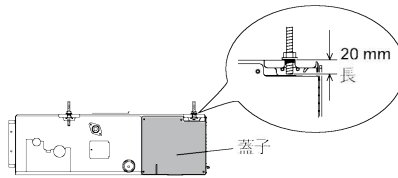
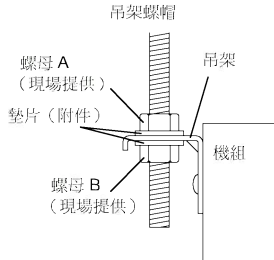
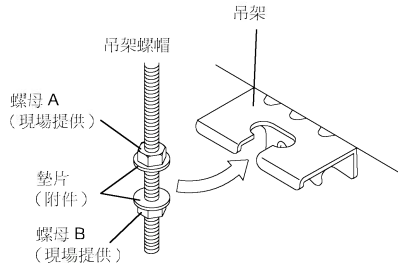
使用安裝模板鑽螺釘孔 (4 個孔)。



型號	A
AR022/028/036/040	734 mm
AR050/063	934 mm
AR071	1134 mm

3.3A.4. 固定機組

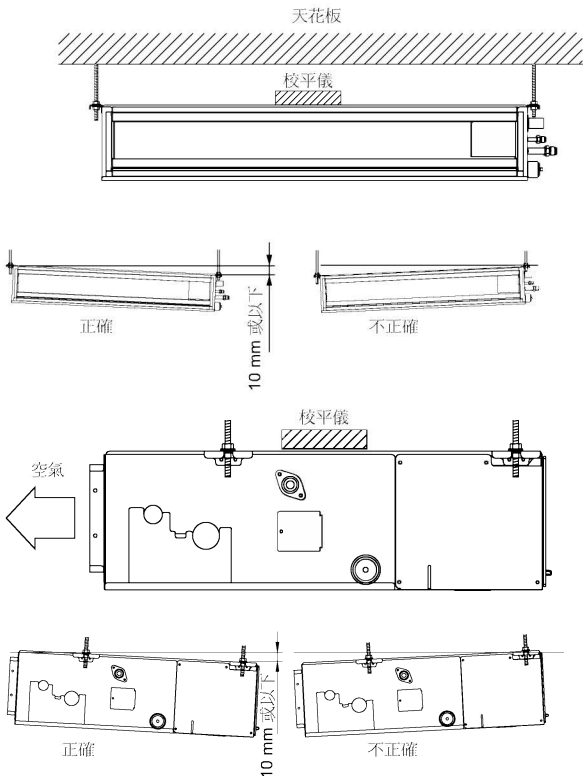
(1) 懸掛機組



*: 若長度超過 20 mm，可能難以打開 / 關閉蓋子 / 控制盒蓋。

(2) 校平

在機組頂部進行底座水平方向校平。



⚠ 注意

在進氣口和天花板之間預留 100 mm 以上的空間。

用特別螺帽 A 和 B 鎖緊機組。

3.3B. 安裝機組 (壁掛式 / 地面隱藏式)

⚠ 警告

將空調機安裝在至少可承受主機重量 5 倍負載的位置 (噪音或振動不會被放大)。若安裝位置強度不足，可能會導致室內機組掉落，導致人身傷害。

若只使用面板框架完成作業，可能會導致機組鬆動。請務必小心。

3.3B.1. 機組安裝範例 (壁掛式 / 地面隱藏式)

連接本地購買的導管。

(1) 進氣口側

- 將導管連接到本地購買的進氣法蘭。
- 用本地購買的自攻螺釘，將法蘭連接到機身。
- 用鋁帶等將進氣口法蘭連接到導管，以防止漏氣。

⚠ 注意

若導管連接到進氣口側，卸下隨附的過濾網，在進氣口開口安裝本地購買的過濾網。

(2) 出風口側

- 將導管連接到出風口法蘭的調節側。
- 用鋁帶等將出風口法蘭連接到導管，以防止漏氣。
- 對導管絕緣，以防止結露。

⚠ 注意

檢查導管作業，請勿超過設備外部靜壓的範圍。

確保對導管絕緣，以防止結露。

若使用金屬導管，確保在導管與牆壁之間絕緣。

請告知客戶本地購買材料的處理及清洗方法。

要防止人員觸摸機組內的零件，確保在進氣口和出風口安裝格柵。設計的格柵必須使用工具才能拆卸。

將導管連接到室內機組的出風口時，確保對出風口和安裝螺絲進行絕緣，以防止風口周圍漏水。

設定每種型號機組的外部靜壓，如下所示：

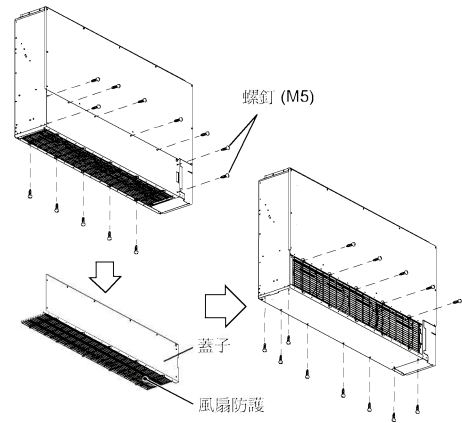
AR022/028/036/040/050 型號：90 Pa 或以下 (允許範圍在 0 至 90 Pa 之間)

AR063 型號：60 Pa 或以下 (允許範圍在 0 至 60 Pa 之間)

AR071 型號：50 Pa 或以下 (允許範圍在 0 至 50 Pa 之間)

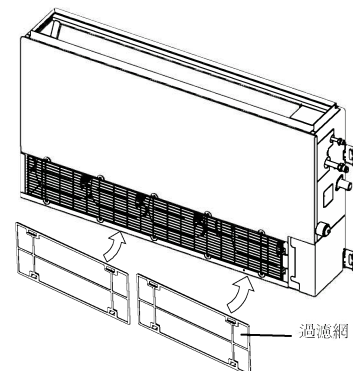
- 卸下螺釘，然後卸下蓋子和風扇防護。
- 用螺釘安裝蓋子，如下圖所示。

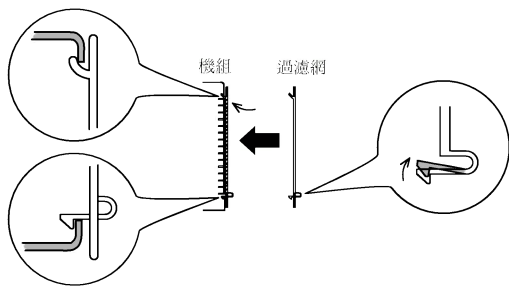
型號	螺釘
	M5
AR022/028/036/040	9
AR050/063	11
AR071	13



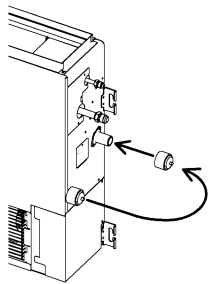
3.3B.2. 安裝過濾網

將過濾網 (附件) 安裝到機組。





更換排水蓋



注意

設定“8.7. 跨接線設定的排水功能設定 (JM1)”。
若安裝在壁掛式 / 地面隱藏式中，則無法使用排水泵。

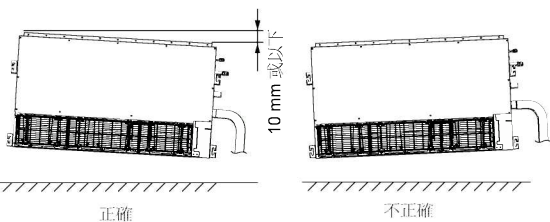
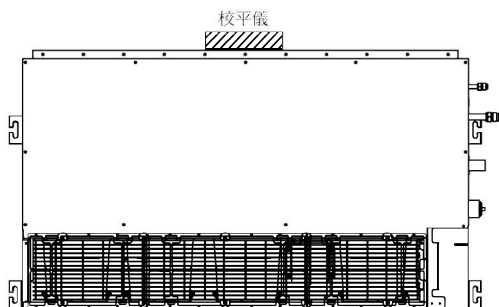
3.3B.3. 安裝機組

(1) 機組的固定方法

- 要防止傾倒，請將機組安裝到地面或牆壁上。
- 要防止機組振動，請在機組與地面或牆壁之間插入墊片，然後將其固定。

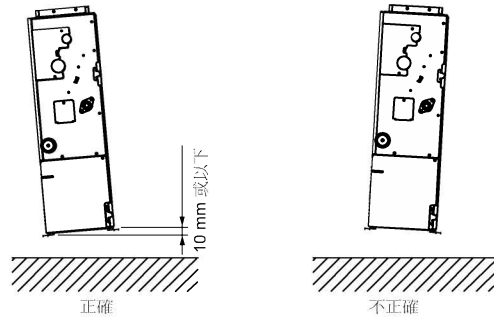
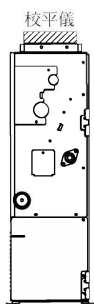
(2) 校平

在機組頂部進行底壓水平方向校平。



正確

不正確



正確

不正確

注意

用特別螺帽 A 和 B 鎖緊機組。

4. 安裝配管

■ 銅管

必須採用無縫銅管，殘油量宜小於40mg/10m。請勿使用有塌陷、變形或變色部分（尤其是內表面）的銅管。否則，膨脹閥或毛細管可能會被污染物堵塞。

由於使用R32（R410A）的空調比使用R22時產生的壓力更高，因此有必要選擇合適的材料。

警告

- 請勿使用現有（適用於 R22）管道和擴口螺母。如果使用現有的材料，制冷劑循環內的壓力會上升，導致故障、受傷等。（請使用特殊的R32/R410A材料。）
- 僅使用（補充或更換）指定制冷劑（R32）。使用未指定的制冷劑可能會導致產品故障、爆炸或受傷。
- 除指定制冷劑（R32）外，請勿混入任何氣體或雜質。空氣的流入或使用非指定材料會使制冷劑循環的內部壓力過高，並可能導致產品故障、管道爆裂或受傷。
- 安裝時，請務必使用製造商提供的零件或其他規定的零件。使用非規定零件可能會導致設備墜落、漏水、觸電或火災等嚴重事故。
- 在所有工作完成之前，請勿打開電源。

4.2. 配管要求

注意

請參閱室外機組的安裝說明書有關連接配管的長度的說明或描述其升高差別。

- 使用有防水隔熱體的配管。

注意

為氣管和液管安裝隔熱體。不如此做可能會導致漏水。用耐熱性高過 120 °C 的隔熱體。（只限逆循環型號）除此以外，如果冷媒配管的溫度水平預計會超出 70 %，則必須為冷媒配管安裝隔熱體。如果預計的溫度水平是 70 至 80 %，使用 15 mm 或更厚的隔熱體，如果預計的溫度超出 80 %，使用 20 mm 或更厚的隔熱體。如果所使用的隔熱體不如所指定的厚，冷凝水可能會在絕緣體表面形成。除此以外，使用導熱性為 0.045 W/(m·K) 或以下（在 20 °C）的隔熱體。

4.3. 錐形擴管連接 (配管連接)

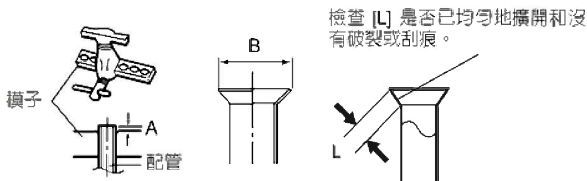
警告

使用扭矩扳手以指定的擰緊方式將錐形螺母擰緊。否則，錐形螺母可能會在一段時間之後鬆脫，導致冷媒洩漏，若冷媒與火燄互相接觸，會產生有害氣體。

4.3.1. 錐形成形

使用為 R410A 或 R32 管路設計的專用管鉗和擴管工具。

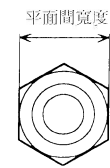
- (1) 用管鉗將連接配管切成所需的長度。
- (2) 為防止切屑進入管內，請將管口朝下，並清除毛刺。
- (3) 將錐形螺母 (必須使用分別安裝到室內機組和室外機組或分線盒的錐形螺母) 插在配管上，然後使用擴管工具進行擴口處理。請使用 R410A 或 R32 專用擴管工具或傳統擴管工具。如果使用其他錐形螺母，可能會導致冷媒洩漏。
- (4) 用夾扣或膠帶將配管緊密地封好，以防灰塵、髒污或水進入配管。



配管外徑 [mm (in.)]	尺寸 A [mm]		尺寸 B [mm]
	R32 擴管工具，緊握式		
6.35 (1/4)	0 至 0.5		9.1
9.52 (3/8)			13.2
12.70 (1/2)			16.6
15.88 (5/8)			19.7
19.05 (3/4)			24.0

當使用傳統擴管工具將 R32 管擴成錐形時，尺寸 A 需較表 (使用 R32 擴管工具) 中所示之尺寸增大約 0.5 mm，以達到指定的錐形。請使用厚度規量測尺寸 A。

配管外徑 [mm (in.)]	錐形螺母之平面間寬度 [mm]
6.35 (1/4)	17
9.52 (3/8)	22
12.70 (1/2)	26
15.88 (5/8)	29
19.05 (3/4)	36



4.3.2. 彎折配管

- 如果配管是用手加以成形，務必小心以免造成塌陷。
- 切勿將配管折曲 90°。
- 當重複彎折或拉伸配管時，配管會變硬，欲進一步彎折或拉伸配管就會異常困難。
- 請勿彎折或拉伸配管超過 3 次以上。

注意

若要防止配管的破裂，請避開鋒利邊緣。

若在同一處重複彎曲配管，會將配管折斷。

4.3.3. 配管連接

注意

請確認配管正確地對準室內機組的接口上。若對心並未做好，錐形螺母將無法很平順地擰緊。若強加施力旋轉擴口螺帽，螺牙將會受損。

在連接配管進行接管之前，切勿立即將室內機組上的錐形螺母移除。

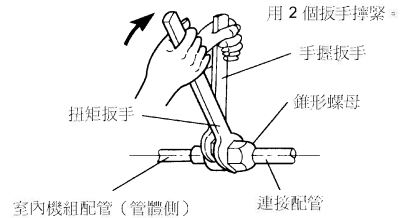
緊握住扭矩扳手的手把處，與管道保持正確角度，以便正確地擰緊錐形螺母。

使用扭矩扳手以指定的擰緊方式將錐形螺母擰緊。否則，錐形螺母可能會在一段時間之後鬆脫，導致冷媒洩漏，若冷媒與火燄互相接觸，會產生有害氣體。

連接配管，以便可以在需要時輕鬆卸下控制箱蓋來進行保養。

為了避免水漏到控制箱中，請確保配管絕緣性能良好。

在用手將錐形螺母擰緊之後，用分離扳手握住管體側，然後用扭矩扳手擰緊。(關於錐形螺母的擰緊扭矩，請參閱下表。)



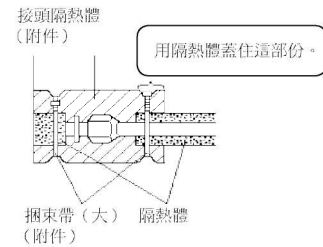
錐形螺母 [mm (in.)]	擰緊扭矩 [N·m (kgf·cm)]
6.35 (1/4) 直徑	16 至 18 (160 至 180)
9.52 (3/8) 直徑	32 至 42 (320 至 420)
12.70 (1/2) 直徑	49 至 61 (490 至 610)
15.88 (5/8) 直徑	63 至 75 (630 至 750)
19.05 (3/4) 直徑	90 至 110 (900 至 1,100)

4.4. 安裝隔熱體

執行冷媒洩漏檢查後安裝隔熱體 (如需細節資訊，請參見室外機組的安裝說明書)。

4.4.1. 接頭隔熱體

- 用接頭隔熱體 (附件) 為室內機組的氣管和液管絕緣。
- 安裝接頭隔熱體後，用膠帶包扎兩端以確保沒有間隙。
- 包扎完畢接頭隔熱體後，使用 2 條捆束帶 (大) 在兩端扎緊隔熱體。
- 確保捆束帶包裹隔熱體配管。



注意

檢查漏氣 (請參見室外機組的安裝說明書) 後，執行此部份。

為大 (氣管) 和小 (液管) 配管安裝隔熱體。不如此做可能會導致漏水。

5. 安裝排水管

5.1A. 安裝排水管 (天花板隱藏式)

用普通的堅硬聚氯乙烯配管和用粘劑 (聚氨酯) 連接以便沒有滲漏。必須為排水管的室內側加隔熱體。

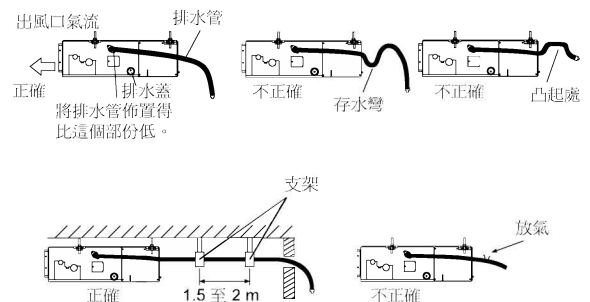
使用與排水管尺寸匹配的排水軟管 (表 A)。

- 請勿使配管有凸起處、存水彎和放氣。
- 以向下傾斜 (1/100 或以上) 進行安裝。
- 安裝長配管時，請安裝支架。
- 視需要使用絕緣材料，以防止配管凍結。
- 採用可拆卸控制盒的方式安裝配管。

表 A

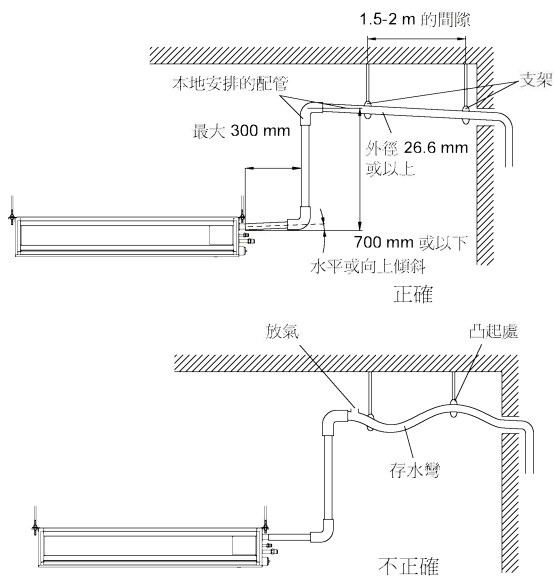
排水管	外徑
排水管	26.6 mm

(1) 天花板隱藏式 (使用排水泵)

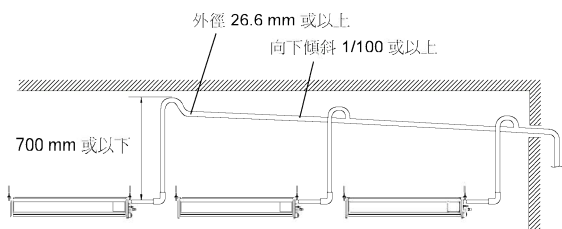


(2) 天花板隱藏式 (使用排水泵)

- 採用向下傾斜 (1/50 至 1/100) 安裝排水管，以便配管沒有凸起處或存水彎。
- 用普通的堅硬聚氯乙烯配管 [外徑 26.6 mm] 和用粘劑 (聚氯乙烯) 連接以便沒有洩漏。
- 若配管過長，安裝支架。
- 請勿進行放氣。
- 必須為排水管的室內側加隔熱體。



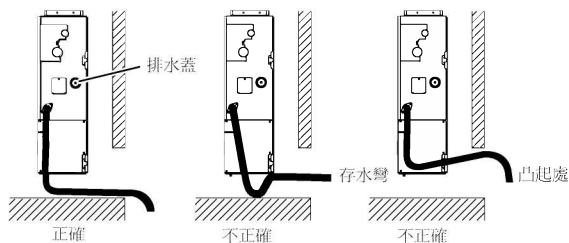
遵守以下程序，以安裝中央排水管裝置。



警告
請勿將排水配管插入會產生硫化物氣體的下水道。(可能發生熱交換腐蝕)
正確對零件進行絕緣，以防止從連接處滴水。
安裝後，透過排水口 (透明) 的可視部檢查是否正確排水，以及機身上排水配管的風口。

注意
請勿在機身的排水口塗抹粘劑。 (使用隨附的排水管，並連接排水配管)

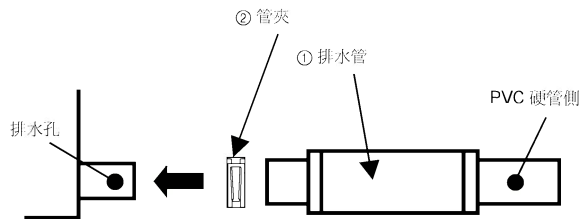
5.1B. 安裝排水管 (壁掛式 / 地面隱藏式)



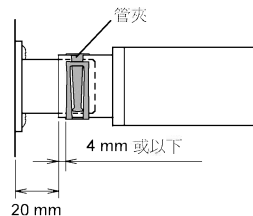
注意
<ul style="list-style-type: none"> • 若安裝在壁掛式 / 地面隱藏式中，則無法使用排水泵。 • 設定 “8.7. 跨越線設定的排水功能設定 (JM1)”。 • 確保連接排水配管沒有漏水。 • 要防止結露和滴水，必須對室內排水管進行絕緣。

5.2. 安裝排水管

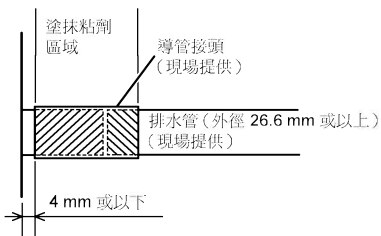
(1) 確保使用隨附的排水管 ① 和管夾 ②



• 使用排水泵時。(僅限天花板隱藏式)

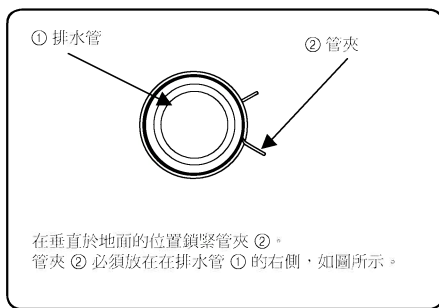
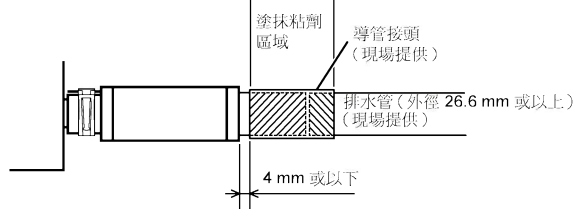


• 未使用排水泵時。(自然排水)



注意
若未使用排水泵，請勿直接連接附件排水管和 PVC 軟管。

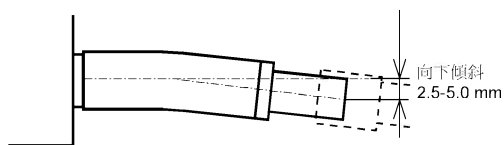
(2) 確保將排水管 ① 插入機組排水器的最末端，不留空隙。



注意
請勿使用粘劑連接到排水孔。使用粘劑會造成損壞和漏水。

(3) 安裝排水管 ① 後，檢查排水是否通暢。

未使用排水泵時。(自然排水)

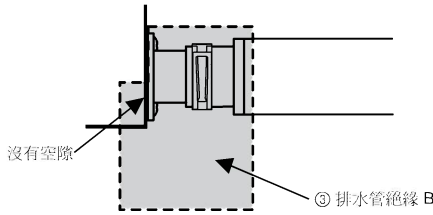


注意

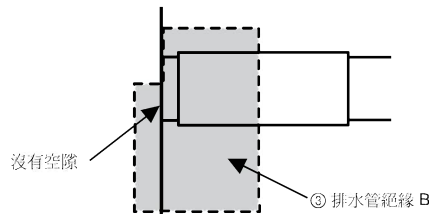
要防止排水管 ① 過分受力，請避免彎曲或扭曲。(彎曲或扭曲可能會導致漏水。)

(4) 檢查排水後，安裝排水管絕緣 B ③，如圖中說明所示。
要防止排水管 ① 和管夾 ② 之間出現空隙，請用力按壓排水管絕緣 ③ ④。

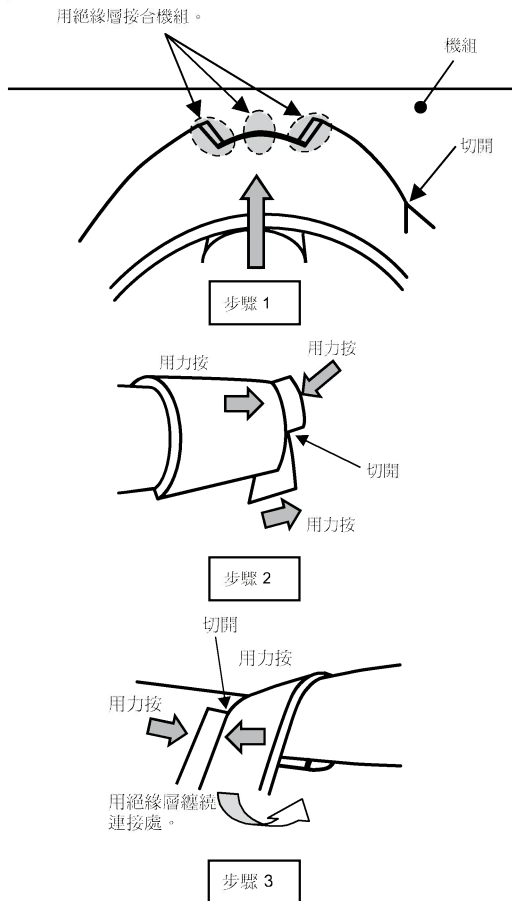
• 使用排水泵時。(僅限天花板隱藏式)



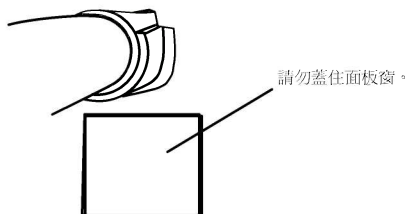
• 未使用排水泵時。(自然排水)



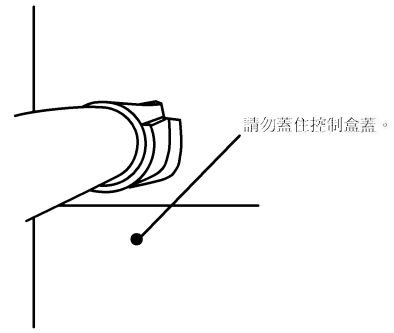
• 步驟 1~ 步驟 3



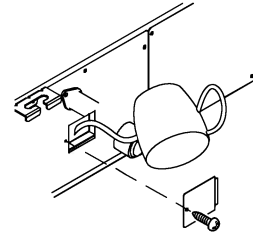
• 最後整理
檢查機組和排水管絕緣之間是否有空隙。
• 使用排水泵時。(僅限天花板隱藏式)



• 未使用排水泵時。(自然排水)



注意：檢查排水
從圖中所示位置或從氣流出口向冷凝盤倒入 1 升水。檢查是否出現任何異常，例如奇怪的噪音或排水泵功能是否正常。



注意

確保正確排水。

6. 電氣配線

電纜	電纜尺寸 (mm ²)	類型	備註
連接電纜	1.5	類型 VVF	3 根電纜+地線, 1 ϕ 220 V

最大電纜長度：將壓降限制為小於 2%。如果壓降為 2% 以上，請增加電纜長度。

警告

- 必須根據本說明書，請由經認證的人員根據本說明書按照國家或地區法規進行電氣作業。務必使用專用電路。如果電路承受能力不足或配電不當，可能會造成觸電或火災。
- 在開始工作之前，檢查室內機和室外機沒有接上電源。
- 請使用指定的電纜類型進行配線，並牢固連接，確保沒有電纜的外力加到端子接頭上。電纜連接或固定不當，可能會造成端子過熱、觸電或火災。
- 在機組上安裝電氣盒蓋。電氣盒蓋安裝不當，可能會導致嚴重事故，例如接觸到灰塵或水導致觸電或火災。
- 在牆壁上的配線孔中安裝絕緣套。否則會導致短路。
- 使用隨附連接電纜和電源電纜，或製造商指定的電纜。連接不當、絕緣不足或超過允許的電流會導致觸電或火災。
- 請勿修改電源電纜、使用延長電纜或在接線中使用任何分線。連接不當、絕緣不足或超過允許的電流會導致觸電或火災。
- 將端子座編號和連接電纜顏色與室外機組或分線盒對應起來。錯誤的接線可能會導致電子零件燒壞。
- 將連接電纜牢固連接到端子板。此外，使用接線板固定電纜。配線中或配線末端的不當連接會導致故障、觸電或火災。
- 必須用電纜鉗子鎖緊連接電纜的外部蓋子。(如果絕緣體被擦破，可能會發生漏電。)
- 安裝一個接地漏電斷路器。此外，安裝接地漏電斷路器以便同時切斷整個交流主電源。否則可能導致觸電或火災。
- 務必連接接地電纜。接地不當可能會導致觸電。
- 透過此方式安裝遙控器電纜，不用手直接觸摸。
- 根據標準執行配線工作，以便空調機可安全有效地操作。
- 將連接電纜牢固連接到端子板。不完美的安裝可能會導致火災。

注意

- 將機組接地。請勿將接地電纜連接到氣體管、水管、避雷針或電話地線。接地不正確可能會造成觸電。
- 請勿將電源線連接到傳輸或遙控器端子，否則會損壞產品。
- 切勿將電源線和傳輸電路、遙控器電纜捆在一起。將這些電纜分開 50 mm 或以上。將這些電纜捆在一起會導致誤操作或故障。

注意

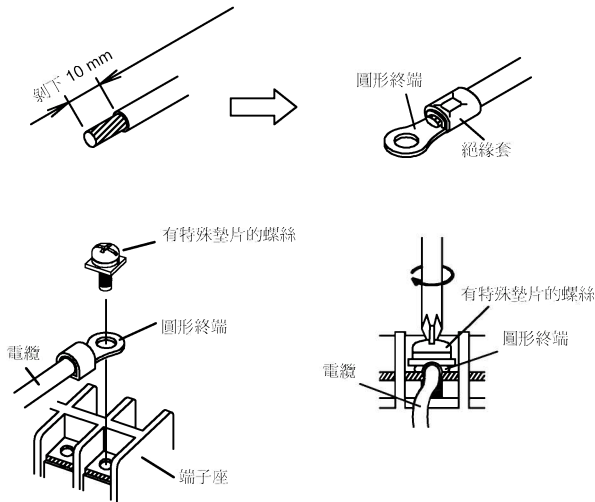
處理 PCB 時，機身內的靜電可能導致 PCB 出現故障。按照以下提示執行：

- 對室內和室外機組以及周邊設備進行接地。
- 切斷電源（斷路器）。
- 觸摸室內和室外機組的金屬零件超過 10 秒鐘，以釋放機身內的靜電。
- 請勿觸摸 PCB 上的零件端子和型板。

- (1) 用包有絕緣套的圓形終端（如下圖所示）連接到端子座。
- (2) 用工具將圓形終端牢固固定到電纜上，以防電纜鬆脫。
- (3) 用指定電纜，將其牢固連接並固定，以使終端不存在壓力。
- (4) 用螺絲刀擰緊終端螺絲。

請勿使用太小的螺絲刀，否則可能會損毀螺絲頭，且無法擰緊螺絲。

- (5) 請勿將終端螺絲擰得太緊，否則螺絲可能會斷裂。
- (6) 關於終端螺絲的擰緊扭矩，請參閱下表。
- (7) 請勿用 1 個螺絲固定 2 根電源線。



警告

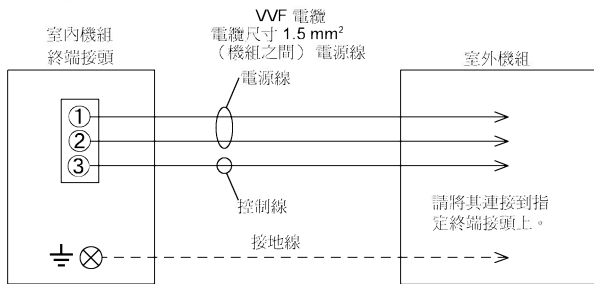
請使用圓形終端並擰緊終端螺絲直至指定的扭矩，否則，可能會產生異常過熱，並導致機組內部嚴重損壞。

擰緊扭矩

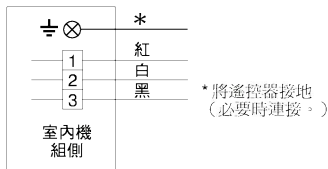
M4 螺絲	1.2 至 1.8 N·m (12 至 18 kgf·cm)
-------	-----------------------------------

6.1. 接線系統示意圖

將電纜連接到室外機組



有線遙控器電纜（選配）



注意

用端子板螺絲鎖緊室內機組連接電纜和電源、室內和室外機組、分線盒端子板接頭。有故障的連接可能會導致火災。

如果室內機組連接電纜和電源的配線不正確，空調機可能會損壞。

如終端標籤所示，配對室外機組、分線盒與室內機組端子板上的數字，連接室內機組連接電纜。

連接一根地線，將室內和室外機組、分線盒進行接地。

機組必須遵守相關的當地和國家法規進行接地。

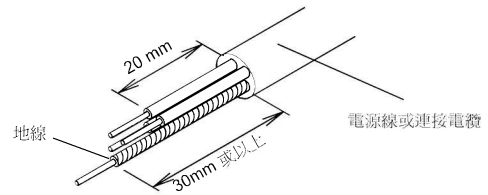
注意

參閱上圖，進行現場配線。配線錯誤會導致機組故障。

檢查當地電氣規則以及具體的配線指導或限制。

6.2. 連接電纜準備

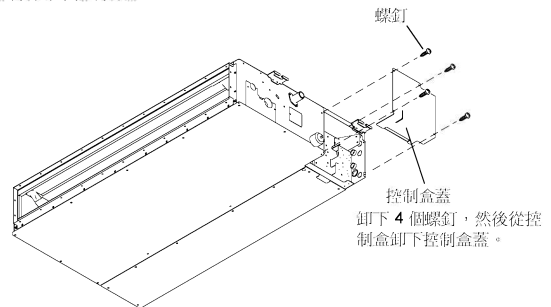
確保地線長度超過其他配線。



- 使用一根 4 芯電纜。

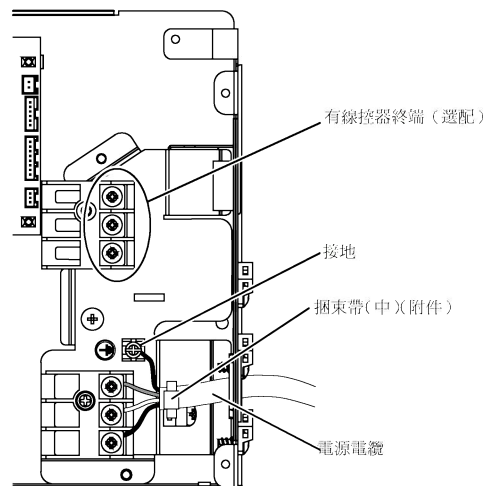
6.3. 配線連接

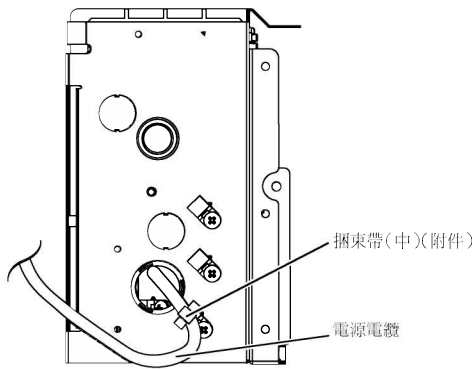
- (1) 從控制盒卸下控制盒蓋。



- (2) 電纜連接

- 將連接電纜牢固連接到端子板。





6.4. 接收器單元

警告

在開始工作之前，確保室內機組沒有接上電源。

必須用軟線鉗子鎖緊連接軟線的外部蓋子。(如果絕緣體被擦破，可能會發生漏電。)

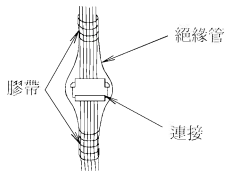
注意

切勿用手直接觸摸室內機組的 PC 板或 PC 板零件。

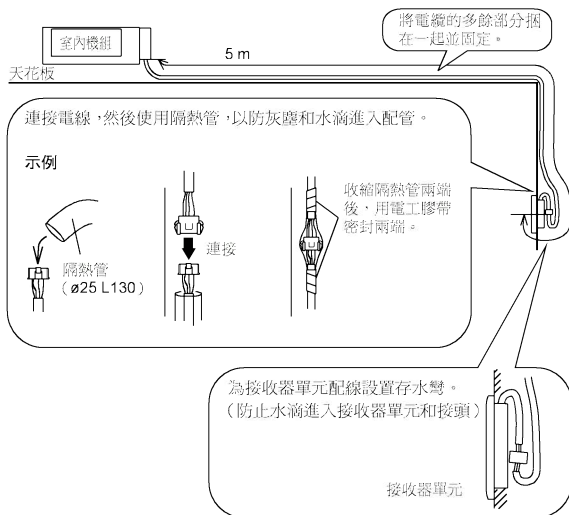
固定電線時，請注意不要觸摸室內機組或控制盒的邊緣。

透過此方式安裝遙控器電線，不用手直接觸摸。

務必用厚度超過 1 mm 的絕緣管纏繞接收器單元電線 A 和接收器單元電線 B 的連接處。

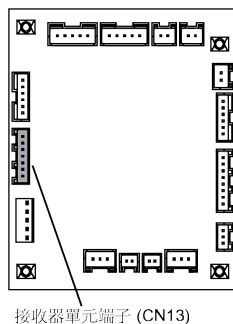


程序

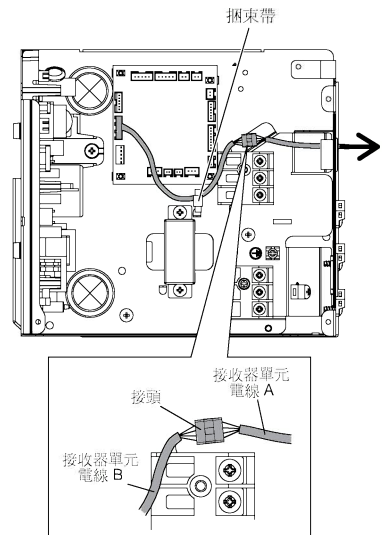


連接方法

- 連接端子

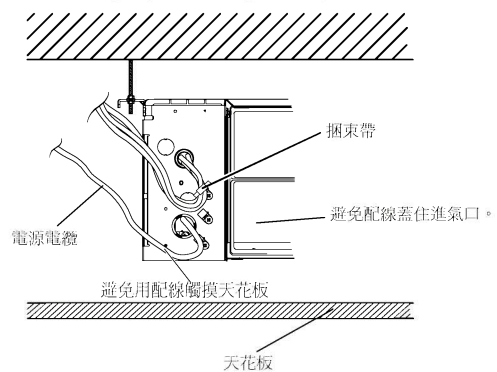


- 配線安排



連接

- 首先，將接收器單元電線 B 連接到 PC 板上的接收器單元端子 (CN13)。
- 將接收器單元電線 B 連接到接收器單元電線 A，然後用綁紮件固定。



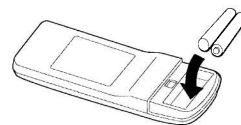
請勿將電源線和其他電纜捆在一起

7. 遙控器設定

使用有線遙控器 (選配) 時，請參閱遙控器隨附的安裝說明書。

7.1. 裝入電池 (AAA/R03/LR03 × 2)

- (1) 按下並向後滑動電池蓋使之打開。按下 標記時，向箭頭方向滑動。
- (2) 裝入電池。
請務必按照正確的極性方向 (⊖ ⊕) 裝入電池。
- (3) 關上電池蓋。



注意

- 注意不要讓孩童誤吞入電池。
- 長時間不使用遙控器時，請取出電池，以免造成可能的電解液洩漏而損壞裝置。
- 若洩漏的電池電解液接觸皮膚、眼睛或口，請立即用大量清水沖洗，並盡快就醫。
- 電量耗盡的電池要盡快取出並妥善處理，可投入公共電池回收點或送回適當的經銷商。
- 請勿試圖進行電池充電。

注意：

- 切勿混用新舊電池或不同類型的電池。
- 在正常使用條件下，電池的使用壽命約 1 年。若遙控器的有效操作距離範圍顯著變小，請更換電池，然後用圓珠筆尖或其他細小物體按復歸按鈕。

7.2. 安裝遙控器支架

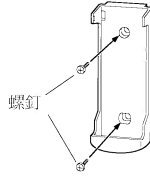
⚠ 注意

確認室內機組正確接收遙控器發出的信號，然後安裝遙控器支架。

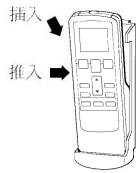
選擇設置遙控器支架的地點時，必須注意以下要點：避免放在直射陽光下。不會受到加熱器等熱源影響。

- 遙控器的安裝準則為遙控器和光電池之間距離 5 m。但是，安裝遙控器時，請確認其是否正常工作。
- 用自攻螺絲將遙控器座安裝到牆壁、柱子等。

(1) 安裝支架。



(2) 安放遙控器。



(3) 取出遙控器（以便手持使用）。



8. 安裝接收器單元

⚠ 注意

切勿用手直接觸摸遙控器 PC 板和 PC 板零件。

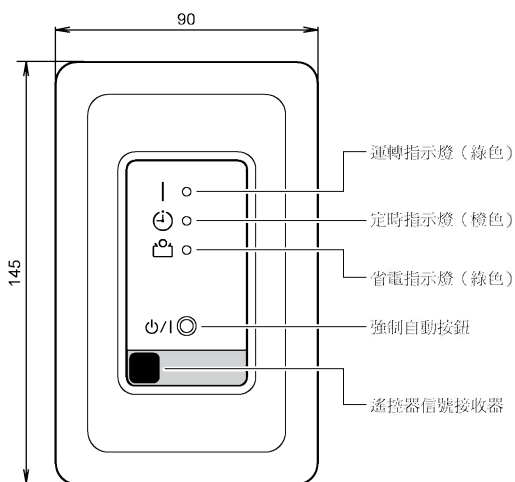
切勿用手直接觸摸遙控器 PC 板和 PC 板零件。

如果牆壁或天花板材料的強度不足，可能不適合用螺釘將支架蓋固定在標準部件。在此情況下，請準備適合牆壁或天花板材料的螺釘，然後固定。

請勿將遙控器電纜和連接電纜以及室內機組和室外機組、分線盒的電源電纜接在一起或並行連接。可能會導致運轉錯誤。

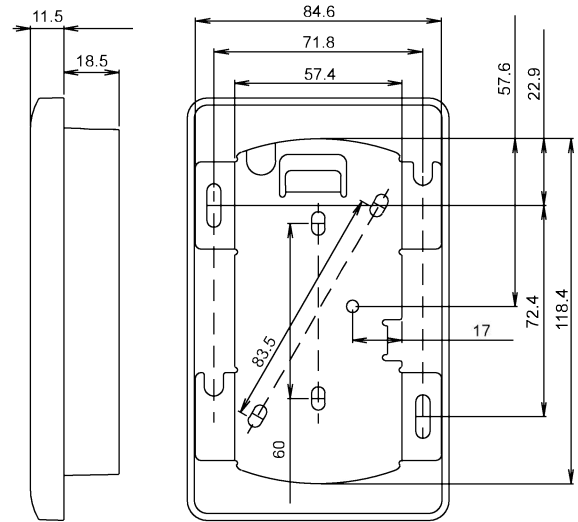
將匯流排線安裝在電磁波源附近時，請使用屏蔽線。

8.1. 功能和尺寸



單位: mm

尺寸

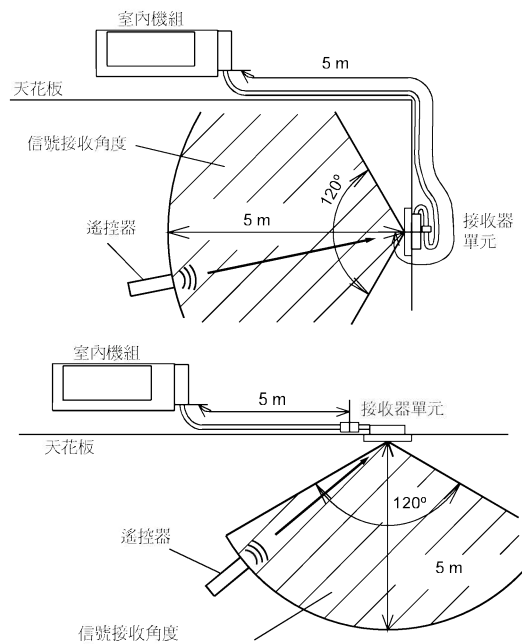


單位: mm

8.2. 選擇安裝位置

請詢問客戶並根據以下條件決定安裝位置。

- 接收器單元的信號接收角度如下圖所示。
- 請勿將接收器單元安裝在日光燈附近。（機組必須與光源保持至少 1m 的距離。）
- 盡量避免將接收器單元安裝在陽光直射的場所。
- 盡量避免將接收器單元安裝在室內機組直吹的場所。



8.3. 選擇配線方式

方式 A 從接收器單元頂部：不需要進行其他工作。
方式 B 從接收器單元後面：進行以下程序從接收器單元後面配線。

<p>1</p> <p>① 卸下螺釘。 ② 從支架蓋卸下支架 (PCB)。</p>	<p>2</p> <p>① 如圖所示配線。</p>
<p>3</p> <p>① 重新安裝支架蓋。(確保支架蓋上的掛鉤吊在支架 [PCB] 上。) ② 用螺釘固定支架 (PCB)。</p>	

8.4. 選擇安裝方法

方法 1 將接收器單元嵌入牆壁或天花板：請參閱“I. 嵌入接收器單元”。
方法 2 將接收器單元安裝到牆壁或天花板上：請參閱“II. 安裝接收器單元”。

I. 嵌入接收器單元 (配線方式 A 或 B)

<p>1</p> <p>① 在牆壁或天花板上鑿孔。(深度：25 mm 或以上)</p>	<p>2</p> <p>① 在支架蓋上包裹絕緣層。 ② 用螺釘 (標準部件隨附) 將支架蓋和安裝板 (蓋) 安裝到牆壁或天花板上。</p>
<p>3</p> <p>① 安裝蓋子。 將蓋子頂部的 2 個突出部分掛在安裝板 (蓋) 上，然後將蓋子底部的突出部分掛在安裝板 (蓋) 上。 ② 確保蓋子和牆壁或天花板之間沒有空隙。</p>	

II. 安裝接收器單元 (配線方式 A)

<p>1</p> <p>① 卸下螺釘。 ② 從支架蓋卸下支架 (PCB)。</p>	<p>2</p> <p>① 切開以 ○ 指示的突出部分，然後將其拆下。(請注意不要被支架蓋的切邊割傷。)</p>
<p>3</p> <p>① 在支架蓋上包裹絕緣層。 ② 用螺釘 (標準部件隨附) 將支架蓋安裝到牆壁或天花板上。</p>	<p>4</p> <p>① 重新安裝支架蓋。(確保支架蓋上的掛鉤吊在支架 [PCB] 上。) ② 用螺釘固定支架 (PCB)。</p>

8.5. 功能設定

注意

確認室外機組的接線是否已經完成。
確認室外機組的電子控制盒蓋是否已經關閉。

- 此程序變更為用來根據安裝條件控制室內機組的功能設定。錯誤設定可能會導致室內機組故障。
- 開啟電源之後，使用遙控器根據安裝條件進行“功能設定”。
- 可選擇以下兩種設定：功能編號或設定值。
- 如果選擇了無效的編號或設定值，則無法變更設定。
- 使用有線遙控器 (選配) 時，請參閱遙控器隨附的安裝說明書。

操作方法

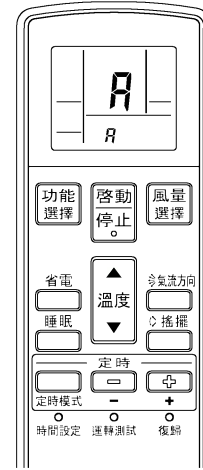
同時按下風量選擇按鈕和設定溫度 (▲) (▼)，按復歸按鈕，進入功能設定模式。

步驟 1

選擇遙控器信號代碼

根據下列步驟選擇遙控器的信號代碼。
(請注意，如果空調機尚未設定信號代碼，則空調機無法接收信號代碼。)
透過此步驟設定的信號代碼僅適用於功能設定中的信號。如需如何透過正常步驟設定信號代碼的詳細資料，請參閱 8.6. 選擇遙控器信號代碼。

- 按溫度 (▲) (▼) 按鈕，在 **A-b-c-d** 間變更信號代碼。將顯示器上的代碼與空調機信號代碼對應起來。(初始設定為 **A**) (如果不需要選擇信號代碼，請按功能選擇按鈕，繼續進行步驟 2。)
- 按定時模式按鈕，然後檢查室內機組是否可以在顯示的信號代碼下接收信號。
- 按功能選擇按鈕接受信號代碼，然後繼續進行步驟 2。



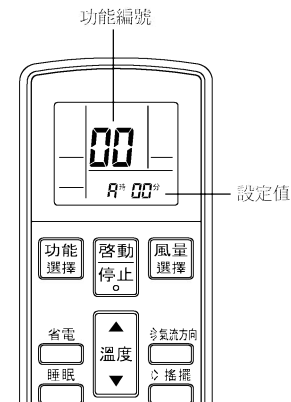
空調機的信號代碼出廠設定為 **A**。
若要變更信號代碼，請洽詢經銷商。

更換遙控器內的電池後，遙控器會重設為信號代碼 **A**。如果使用的信號代碼不是信號代碼 **A**，請在更換電池後重設信號代碼。
如果不知道空調機信號代碼設定，請嘗試每一個信號代碼 (**A-b-c-d**)，直至找出能夠使空調機運轉的代碼。

步驟 2

選擇功能編號和設定值

- 按溫度 (▲) (▼) 按鈕選擇功能編號。(按功能選擇按鈕可在左右數字間切換。)
- 按風量選擇按鈕繼續設定值。(再次按風量選擇按鈕可回到功能編號選擇。)
- 按設定溫度 (▲) (▼) 按鈕選擇設定值。(按功能選擇按鈕可在左右數字間切換。)
- 依所列順序按定時模式按鈕，以及啟動/停止按鈕，以確認設定。
- 按復歸按鈕取消功能設定模式。
- 完成功能設定後，請務必關閉電源後再次打開電源。



注意

切記當電源關閉後，務必要經過 30 秒鐘或以上才能再次打開電源。否則功能設定將無效。

• 功能細節

(1) 過濾網信號

當應該清潔過濾網時，室內機組會顯示通知符號。根據室內灰塵量，選擇下表中的過濾網符號顯示間隔時間設定。如果不希望顯示過濾網符號，請將設定值選擇為“無指示”。

(◆... 出廠設定)

功能編號	設定值	設定說明
11	00	標準 (400 小時)
	01	較長間隔 (1000 小時)
	02	較短間隔 (200 小時)
	03	無指示

(2) 靜壓

根據安裝條件，選擇適當的靜壓。

(◆... 出廠設定)

功能編號	設定值	設定說明
26	00	0 Pa
	01	10 Pa
	02	20 Pa
	03	30 Pa
	04	40 Pa
	05	50 Pa
	06	60 Pa
	07	70 Pa
	08	80 Pa
	09	90 Pa
	31	25 Pa 標準

型號不同，靜壓範圍也不同。

型號名稱	靜壓範圍
AR 022/028/036/040/050 型	0 到 90 Pa
AR 063 型	0 到 60 Pa
AR 071 型	0 到 50 Pa

(3) 修正冷氣室溫

根據安裝環境，室溫感測器可能需要修正。可如下表所示選擇設定。

(◆... 出廠設定)

功能編號	設定值	設定說明
30	00	標準
	01	微冷控制
	02	較冷控制
	03	較暖控制

使用落地式控制台安裝時，將設定值更改為“01”。

(4) 修正暖氣室溫

視安裝環境而定，您可能需要修正室溫感測器。如下表所示更改設定。

(◆... 出廠設定)

功能編號	設定值	設定說明
31	00	標準
	01	微冷控制
	02	較冷控制
	03	較暖控制

使用落地式控制台安裝時，將設定值更改為“01”。

(5) 自動重新啟動

電源切斷後，系統自動啟用或停用重新啟動。

(◆... 出廠設定)

功能編號	設定值	設定說明
40	00	是
	01	否

* 自動重新啟動是一項適用於例如斷電等情況的緊急功能。在正常操作之下，請勿使用此功能啟動及停止室內機組。請務必使用遙控器或外部輸入裝置操作。

(6) 室內溫度感測器切換功能

(僅適用於有線遙控器/選配)

當使用有線遙控器溫度感測器時，需要進行以下設定。

(◆... 出廠設定)

功能編號	設定值	設定說明
42	00	否
	01	是

* 如果設定值為“00”：由室內機組溫度感測器控制室溫。

* 如果設定值為“01”：由室內機組溫度感測器或遙控器感測器控制室溫。

(7) 無線遙控器信號代碼

根據無線遙控器變更室內機組信號代碼。

(◆... 出廠設定)

功能編號	設定值	設定說明
44	00	A
	01	B
	02	C
	03	D

(8) 外部輸入控制

可選擇“運轉/停止”模式或“強制停止”模式。

(◆... 出廠設定)

功能編號	設定值	設定說明
46	00	運轉/停止模式
	01	(禁止設定)
	02	強制停止模式

(9) 控制室內機組風扇進行冷氣省電運轉

當室外機組停止時，在冷氣運轉期間，通過控制室內機組風扇的旋轉來啟用或停用省電功能。

(◆... 出廠設定)

功能編號	設定值	設定說明
49	00	停用
	01	啟用

00：室外機組停止時，室內機組風扇會依據遙控器的設定繼續運轉。

01：室外機組停止時，室內機組風扇將以極低的速度間歇運轉。

設定記錄

• 在下表中記錄對設定所做的任何變更。

設定	設定值
(1) 過濾網信號	
(2) 靜壓	
(3) 修正較冷室溫	
(4) 修正較熱室溫	
(5) 自動重新啟動	
(6) 室內溫度感測器切換功能	
(7) 無線遙控器信號代碼	
(8) 外部輸入控制	
(9) 控制室內機組風扇進行冷氣省電運轉	

完成功能設定後，請務必關閉電源後再次打開電源。

8.6. 選擇遙控器信號代碼

[使用無線遙控器時]

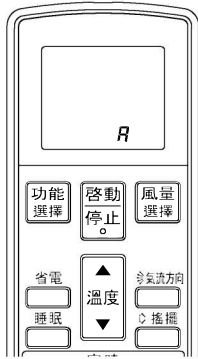
當室內安裝 2 台或更多空調機而遙控器操作的不是您設定的空調機時，請變更遙控器信號代碼，以僅操作您要設定的空調機（有 4 個選擇可用）。當室內安裝 2 台或更多空調機時，若要設定每台空調機的信號代碼，請洽詢經銷商。

請確認遙控器信號代碼的設定和印刷電路板設定。
如果不確認這些設定，無法使用遙控器操作空調機。

選擇遙控器信號代碼

根據下列步驟選擇遙控器的信號代碼。（請注意，如果空調機尚未設定信號代碼，則空調機無法接收信號代碼。）

- (1) 遙控器顯示器上顯示時鐘之後，再按下啟動/停止按鈕。
- (2) 按住功能選擇按鈕 5 秒以上，顯示目前的信號代碼（初始設定為 **A**）。
- (3) 按設定溫度（▲）（▼）按鈕，在 **A-b-c-d** 間變更信號代碼。將顯示器上的代碼與空調機信號代碼對應起來。
- (4) 再次按下功能選擇按鈕，返回時鐘畫面。信號代碼即會變更。



如果您在信號代碼顯示之後 30 秒內沒有按下任何按鈕，系統會返回最初的時鐘畫面。在這種情況下，請從步驟 1 重新開始。

裝運前，空調機的信號代碼設定為 **A**。
若要變更信號代碼，請洽詢經銷商。

更換遙控器內的電池後，遙控器會重設為信號代碼 **A**。如果使用的信號代碼不是信號代碼 **A**，請在更換電池後重設信號代碼。
如果不知道空調機信號代碼設定，請嘗試每一個信號代碼（**A-b-c-d**），直至找出能夠使空調機運轉的代碼。

8.7. 跨接線設定

(1) 排水功能設定 (JM1)

若未使用隨附排水泵，請在排水功能開關中將排水功能設定為“無效”。

- 若未使用隨附排水泵：
在“壁掛式/地面隱藏式”下使用時。
在“天花板隱藏式”下面的自然排水中使用時。

(◆... 出廠設定)

JM1	排水功能
連接	有效
斷開	無效

(2) 自動導向板格柵 (JM2) (選配零件)

(◆... 出廠設定)

JM2	自動導向板格柵設定
連接	無效
未連接	有效

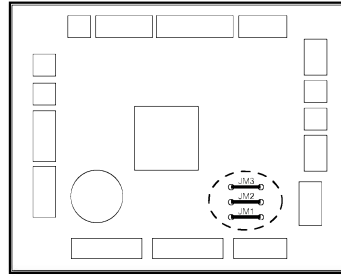
(3) 送風延遲設定 (JM3)

這是一種在空調機停止時延遲冷氣送風停止的功能。

(◆... F 出廠設定)

JM3	送風延遲
連接	有效
斷開	無效

• 開關位置



8.8. 特殊安裝方法

僅適用於有線遙控器（選配）

⚠ 注意

設定 DIP 開關時，請勿直接用手觸摸電路板上的任何其他零件。

確保關閉主電源。

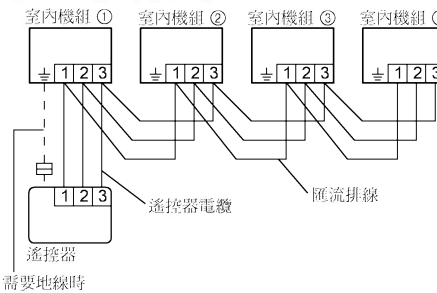
8.8.1. 群組控制系統

⚠ 注意

透過一對多控制時，無法使用群組控制。

可透過一個遙控器同時操作多台室內機組。

(1) 配線方式（室內機組到遙控器）



(2) DIP 開關設定（室內機組）

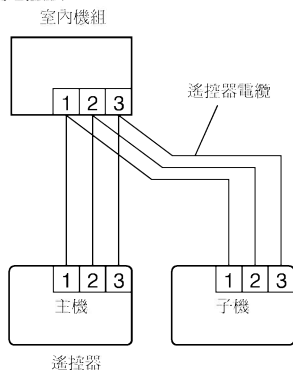
設定每個室內機組在室內機組電路板上使用 DIP 開關的機組編號。
(參見下表和下圖。) DIP 開關通常設定讓機組編號為 00。

室內機組	機組編號	DIP 開關編號			
		1	2	3	4
①	00	關	關	關	關
②	01	開	關	關	關
③	02	關	開	關	關
④	03	開	開	關	關
⑤	04	關	關	開	關
⑥	05	開	關	開	關
⑦	06	關	開	開	關
⑧	07	開	開	開	關
⑨	08	關	關	關	開
⑩	09	開	關	關	開
⑪	10	關	開	關	開
⑫	11	開	開	關	開
⑬	12	關	關	開	開
⑭	13	開	關	開	開
⑮	14	關	開	開	開
⑯	15	開	開	開	開

8.8.2. 雙重遙控器

- 可使用 2 個遙控器操作室內機組。
- 在子機上無法使用定時和自我診斷功能。

(1) 配線方式（室內機組到遙控器）



(2) 設定遙控器 DIP 開關 1

根據下表設定遙控器 DIP 開關 1-2。

遙控器編號	主機	子機
	DIP 開關 1-2	DIP 開關 1-2
1 (正常)	關	—
2 (雙重)	關	開

9. 運轉測試

⚠ 注意

每次開始操作之前先啟動電源 12 個小時以保護壓縮機。

檢查項目

- (1) 遙控器上的每個按鈕是否操作正常？
 - (2) 各指示燈是否正常？
 - (3) 風向導風板是否操作正常？
 - (4) 排水是否正常？
 - (5) 操作期間是否有任何異常噪音和振動？
- 切勿長時間在運轉測試下操作空調機。

[操作方法]

- 關於操作方法，請參閱使用說明書。
- 根據室溫，室外機組可能不運轉。在這種情況，在空調機運轉的同時按無線遙控器上的運轉測試按鈕。（將無線遙控器的發射器對準空調機，然後用圓珠筆尖等按運轉測試按鈕）



- 要結束運轉測試，請按無線遙控器啟動/停止按鈕。（透過按運轉測試按鈕運轉空調機時，運轉指示燈和定時指示燈將同時緩慢閃爍。）

10. 選配零件

⚠ 警告

關於電氣視各地區的規定而異，請參閱當地規定。

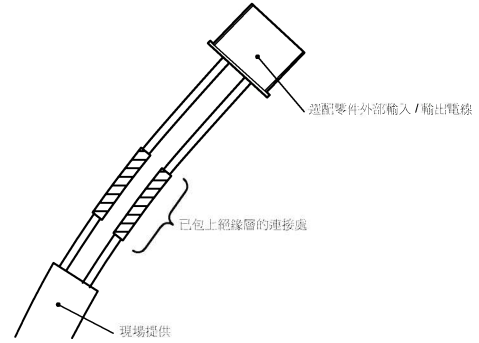
10.1. 外部輸入和外部輸出

連接方法

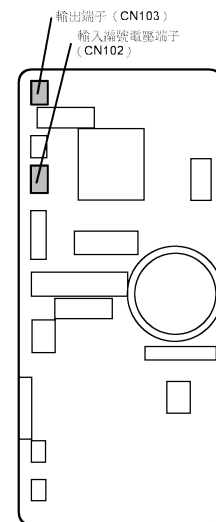
- 配線修改

用工具切開接線末端的端子，然後剝除軟線切開一端的絕緣層。將連接線焊在一起。

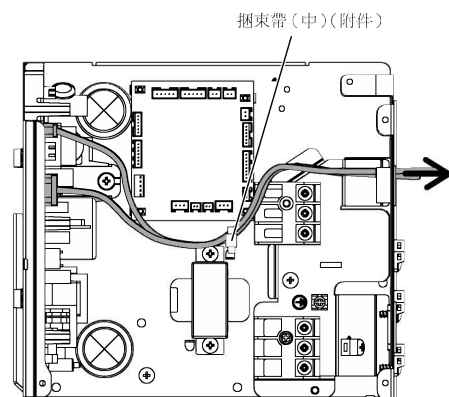
重要：務必為電線之間的連接處包上絕緣層。



- 連接端子



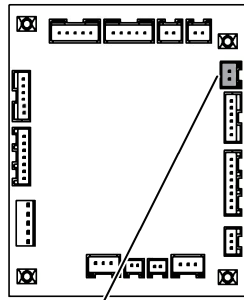
- 配線安排



10.2. 遙感器 (選配零件)

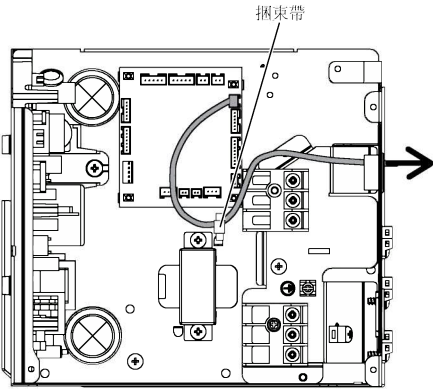
連接方法

- 連接端子



遙感器端子 (CN8)

- 配線安排



- 卸下現有的接頭並用遙感器接頭取代 (確保使用正確的接頭)。
- 對原始接頭進行絕緣, 以確保它不會接觸其他電路。

室溫修正設定

連接遙感器時, 如下所示設定室內機組的功能設定。

- 將功能編號 "30" (冷氣溫度觸發器) 設定為 "01"
- 將功能編號 "31" (暖氣溫度觸發器) 設定為 "01"

10.3. 外部輸入與輸出

	輸入	輸出	備註
CN6	-	新風控制輸出	有關詳細資料, 請參見外部輸入/輸出設定。
CN10	-	輔助加熱器輸出	

10.3.1. 外部輸入

- 可以使用室內機組的功能設定選擇「運轉/停止」模式或「強制停止」模式。
- 應使用雙絞線 (22 AWG)。纜線的最長長度為 150 m。
- 電線的連接應與電源電纜分開。

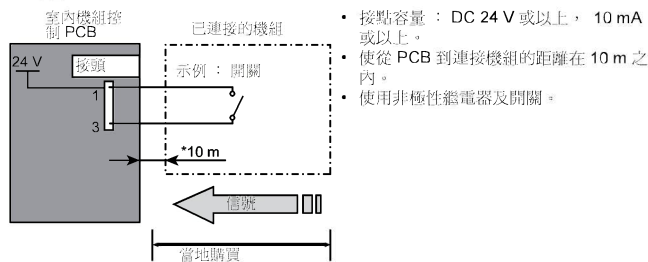
■ 控制輸入 (運轉/停止或強制停止)

空調機可透過下列現場作業進行遙控運轉。

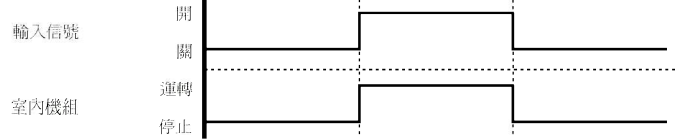
將市售開啟/關閉開關的輸入接點, 新增到外部控制 PCB 的接口, 將其轉到開啟, 即可啟動運轉。

機組運轉	開機後的初始設定	初始設定以外的啟動模式
運轉模式	自動切換	前一運轉的模式
設定溫度	24 °C	前一運轉的溫度
送風模式	自動	前一運轉的模式
風向 (搖擺)	標準風向 (搖擺關閉)	前一運轉的風向

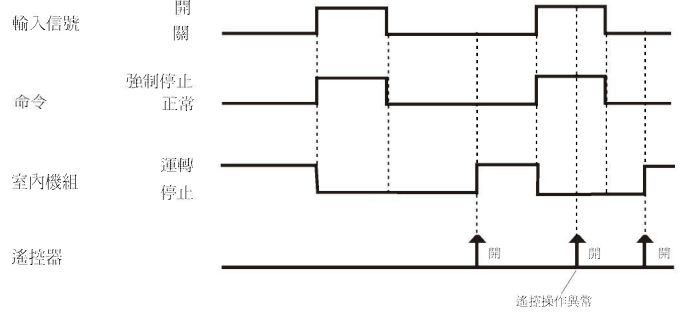
● 電路圖範例



- 當功能設定為「運轉/停止」模式時



- 當功能設定為「強制停止」模式時



● 選配零件

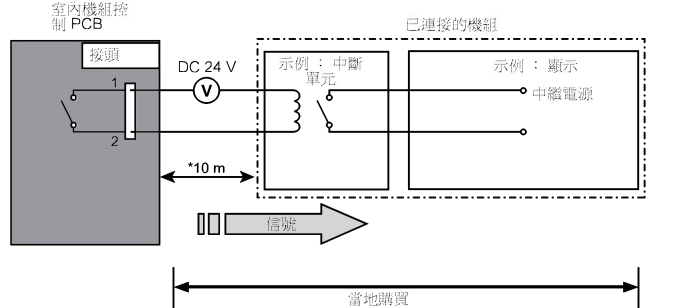
機型名稱	外觀
UTD-ECS5A	

10.3.2. 外部輸出

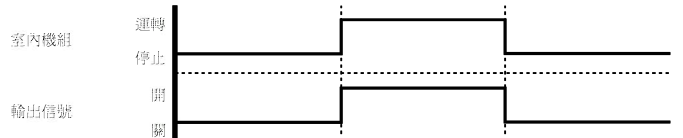
使用外部輸出功能, 本產品的運轉模式可傳輸到外部裝置, 或與外部裝置互接。

■ 運轉模式輸出

● 電路圖範例



- * : 使從 PCB 到連接機組的距離在 10 m 之內。
- 繼電器規格: 最大 DC 24 V、10 mA ~ 500 mA。



● 選配零件

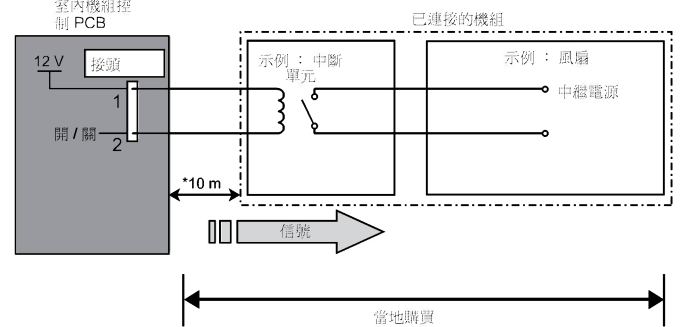
機型名稱	外觀
UTD-ECS5A	

■ 新風控制輸出

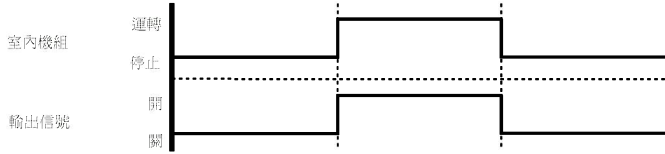
可以輸出連籍到室內機組風扇的信號。

注意: 在冷空氣預防控制操作時, 該信號變為關閉。

● 電路圖範例



- * : 使從 PCB 到連接機組的距離在 10 m 之內。
- 繼電器規格: 額定 DC 12 V、50 mA 或以下。



● 選配零件

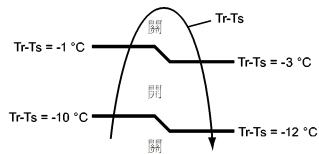
機型名稱	外觀
UTD-ECSS5A	新風輸出導線

■ 輔助加熱器輸出

在暖氣運轉中，室內機組風扇及壓縮機開啟時，信號自連接器輸出。
信號輸出規格如下：

示例：設定溫度 (Ts) 為 22°C 時：

- 室溫 (Tr) 上升超過 12°C 時，信號輸出為開。
- Tr 上升超過 21°C 時，信號輸出為關。
- Tr 下降低於 19°C 時，信號輸出為開。
- Tr 下降低於 10°C 時，信號輸出為關。

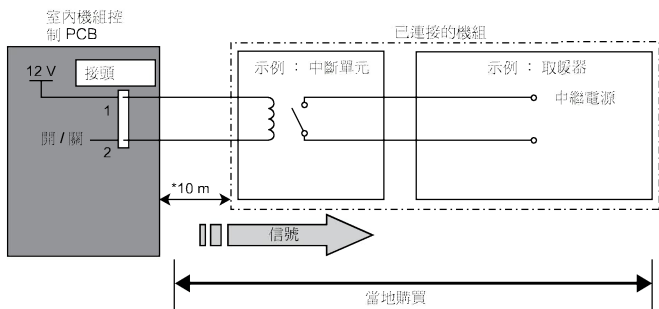


● 風扇延遲設定

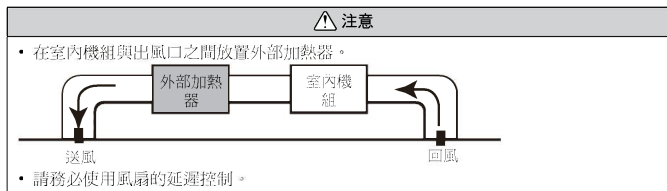
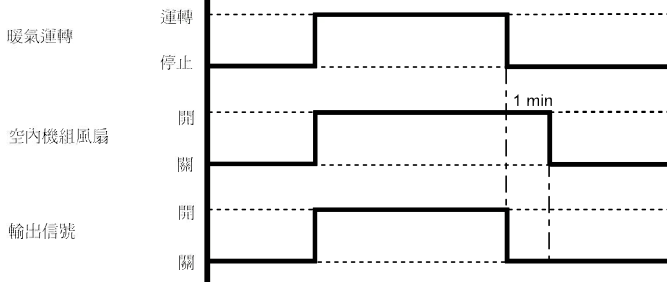
用於在暖氣模式中恆溫器關閉後，室內機組風扇連續運轉 1 分鐘。
有關風扇延遲設定的詳細資料，請參閱第 11-1 章。第 41 頁的「室內機組功能設定」

● 電路圖範例

- *：使從 PCB 到連接機組的距離在 10 m 之內。



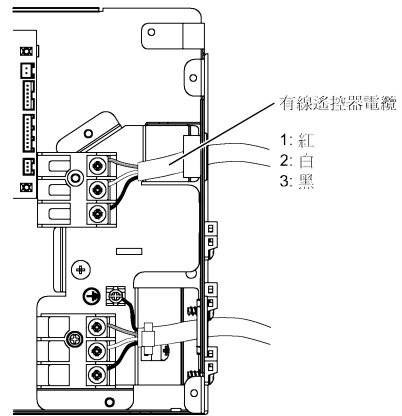
- 繼電器規格：額定 DC 12 V、50 mA 或以下。



10.4. 有線遙控器 (選配零件)

連接方式

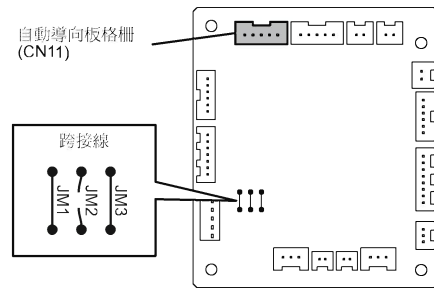
- 將有線遙控器電纜連接到端子板。



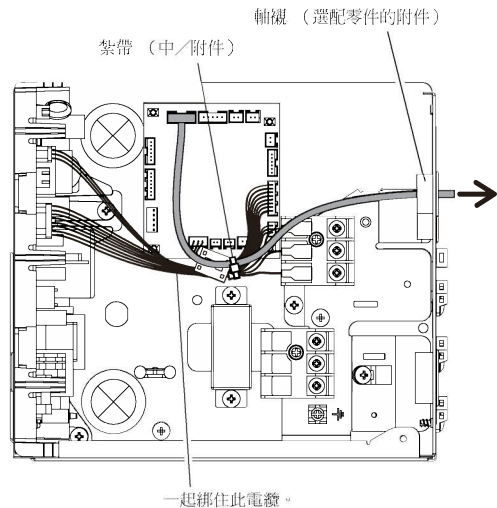
10.5. 自動導向板格柵 (選配零件)

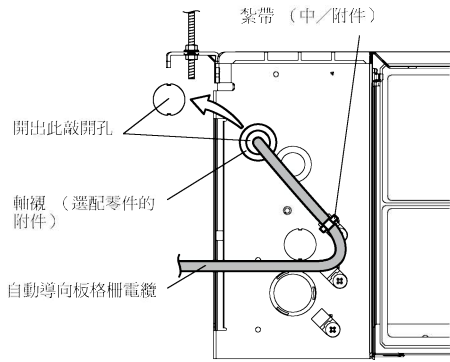
連接方法

- 連接端子與跨接線



- 剪斷跨接線 JM2
- 配線配置





11. 用戶導引

根據操作說明書告知用戶以下內容：

- (1) 啟動和停止方法、操作開關、溫度調節、定時、風量開關和其他遙控器操作。
 - (2) 拆卸和清潔空氣過濾網，以及如何使用風向導風板。
 - (3) 向用戶提供操作和安裝說明書。
 - (4) 如果變更信號代碼，請向用戶說明變更原因（更換遙控器中的電池之後，系統會恢復為信號代碼 A）。
- * (4) 適用於使用無線遙控器。

12. 錯誤代碼

如果使用有線型遙控器，錯誤代碼會顯示在遙控器顯示器上。如果使用無線遙控器，紅外線接收器單元上的指示燈會以閃爍圖案的方式輸出錯誤代碼。請參閱下表中的指示燈閃爍圖案和錯誤代碼。錯誤畫面僅會在操作期間顯示。

錯誤畫面			有線遙控器 錯誤代碼	說明
運轉指示燈 (綠色)	定時指示燈 (橙色)	省電指示燈 (綠色)		
• (1)	• (1)	◇	11	連網通訊錯誤
• (1)	• (2)	◇	12	有線遙控器 通訊錯誤
• (1)	• (5)	◇	15	運轉測試未完成
• (2)	• (1)	◇	21	機組編號或冷媒電路位址設定錯誤 [同時存在多個]
• (2)	• (2)	◇	22	室內機組容量錯誤
• (2)	• (3)	◇	23	組合錯誤
• (2)	• (4)	◇	24	• 連接機組編號錯誤 (室內子機) [同時存在多個] • 連接機組編號錯誤 (室內機組或分線機組) [可以有幾個]
• (2)	• (7)	◇	27	主機、子機安裝錯誤 [同時存在多個]
• (3)	• (2)	◇	32	室內機組 PCB 型號資訊錯誤
• (3)	• (5)	◇	35	強制自動開關錯誤
• (4)	• (1)	◇	41	室溫感測器錯誤
• (4)	• (2)	◇	42	室內機組熱交換器中段溫度感測器錯誤
• (5)	• (1)	◇	51	室內機組風扇馬達錯誤
• (5)	• (3)	◇	53	排水泵錯誤
• (5)	• (7)	◇	57	調節板錯誤
• (5)	• (15)	◇	5U	室內機組錯誤
• (6)	• (2)	◇	62	室外機組主 PCB 型號資訊錯誤或 通訊錯誤
• (6)	• (3)	◇	63	變頻器錯誤
• (6)	• (4)	◇	64	使用中的過濾網錯誤、PFC 電路 錯誤

錯誤畫面			有線遙控器 錯誤代碼	說明
運轉指示燈 (綠色)	定時指示燈 (橙色)	省電指示燈 (綠色)		
• (6)	• (5)	◇	65	跳脫端子 L 錯誤
• (6)	• (8)	◇	68	室外機組電湧限制電阻溫度上升 錯誤
• (6)	• (10)	◇	6A	顯示 PCB 微電腦通訊錯誤
• (7)	• (1)	◇	71	排氣溫度感測器錯誤
• (7)	• (2)	◇	72	壓縮機溫度感測器錯誤
• (7)	• (3)	◇	73	室外機組熱交換器液溫感測器錯 誤
• (7)	• (4)	◇	74	室外溫度感測器錯誤
• (7)	• (5)	◇	75	抽吸溫度感測器錯誤
• (7)	• (6)	◇	76	• 二通閥溫度感測器錯誤 • 三通閥溫度感測器錯誤
• (7)	• (7)	◇	77	散熱器溫度感測器錯誤
• (8)	• (2)	◇	82	• 次冷卻熱交換器進氣口溫度感 測器錯誤 • 次冷卻熱交換器排氣口溫度感 測器錯誤
• (8)	• (3)	◇	83	液體管溫度感測器錯誤
• (8)	• (4)	◇	84	電流感測器錯誤
• (8)	• (6)	◇	86	• 排氣壓力感測器錯誤 • 抽吸壓力感測器錯誤 • 高壓開關錯誤
• (9)	• (4)	◇	94	跳脫偵測
• (9)	• (5)	◇	95	壓縮機轉子位置 偵測錯誤 (恆速)
• (9)	• (7)	◇	97	室外機組風扇馬達錯誤
• (9)	• (9)	◇	99	四通閥錯誤
• (10)	• (1)	◇	A1	排氣溫度錯誤
• (10)	• (3)	◇	A3	壓縮機溫度錯誤
• (10)	• (4)	◇	A4	高壓錯誤
• (10)	• (5)	◇	A5	低壓錯誤
• (13)	• (2)	◇	J2	分線盒錯誤 [可以有幾個]

顯示模式 ●：亮起 0.5 秒 / 熄滅 0.5 秒
◇：亮起 0.1 秒 / 熄滅 0.1 秒
()：閃爍次數