

株式会社 富士通ゼネラルエレクトロニクス

FGI-6I020E065D1

IGBT MODULE 650V/20A IPM

■ 特徴

- ・ DC 入力、三相 AC 出力 IGBT IPM
- ・ 各種保護機能内蔵 (過電流保護、過熱保護、UV 保護)
- ・ 短絡保証タイプ IGBT (5 μ s/125 $^{\circ}$ C)
- ・ エポキシ封止による信頼性向上



■ 外形図

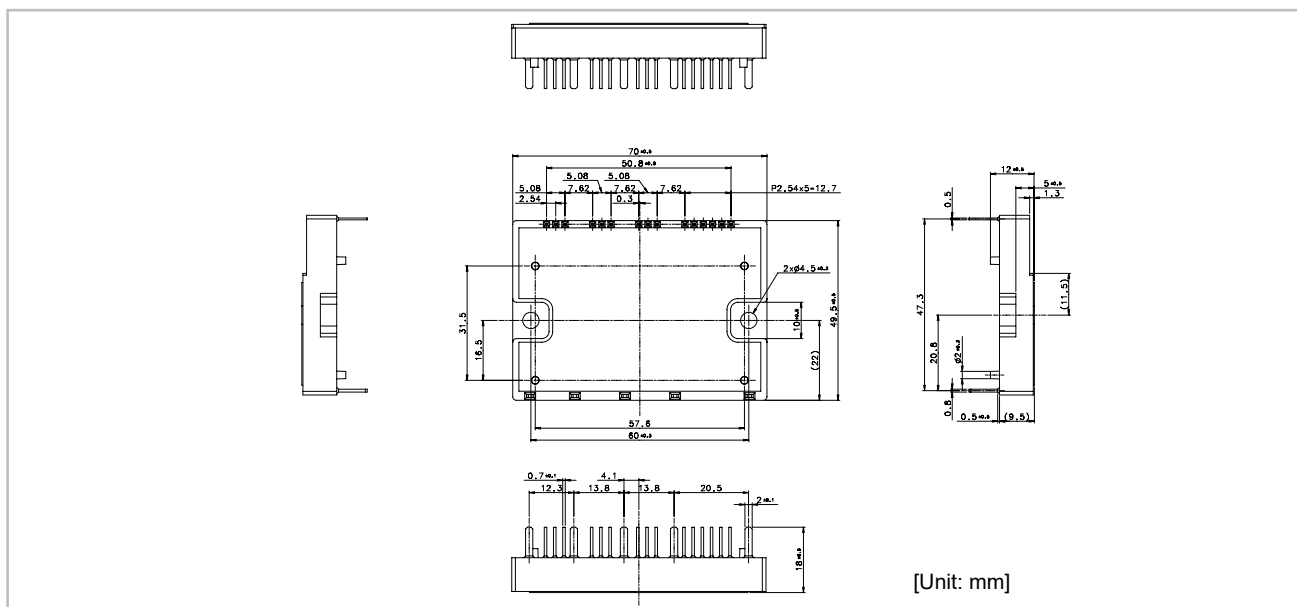


図 1. 外形図

■ 端子説明

端子番号	記号	機能	端子番号	記号	機能
1	GND U	グラウンド端子 (U相)	9	Vcc W	制御電源 (W相)
2	Vin U	制御入力端子 (U相)	10	GND	グラウンド端子 (下アーム)
3	Vcc U	制御電源 (U相)	11	Vcc	下アーム用制御電源
4	GND V	グラウンド端子 (V相)	12	Vin X	制御入力端子 (X相)
5	Vin V	制御入力端子 (V相)	13	Vin Y	制御入力端子 (Y相)
6	Vcc V	制御電源 (V相)	14	Vin Z	制御入力端子 (Z相)
7	GND W	グラウンド端子 (W相)	15	ALM	アラーム出力端子
8	Vin W	制御入力端子 (W相)			

FGI-6I020E065D1

■ ブロック図

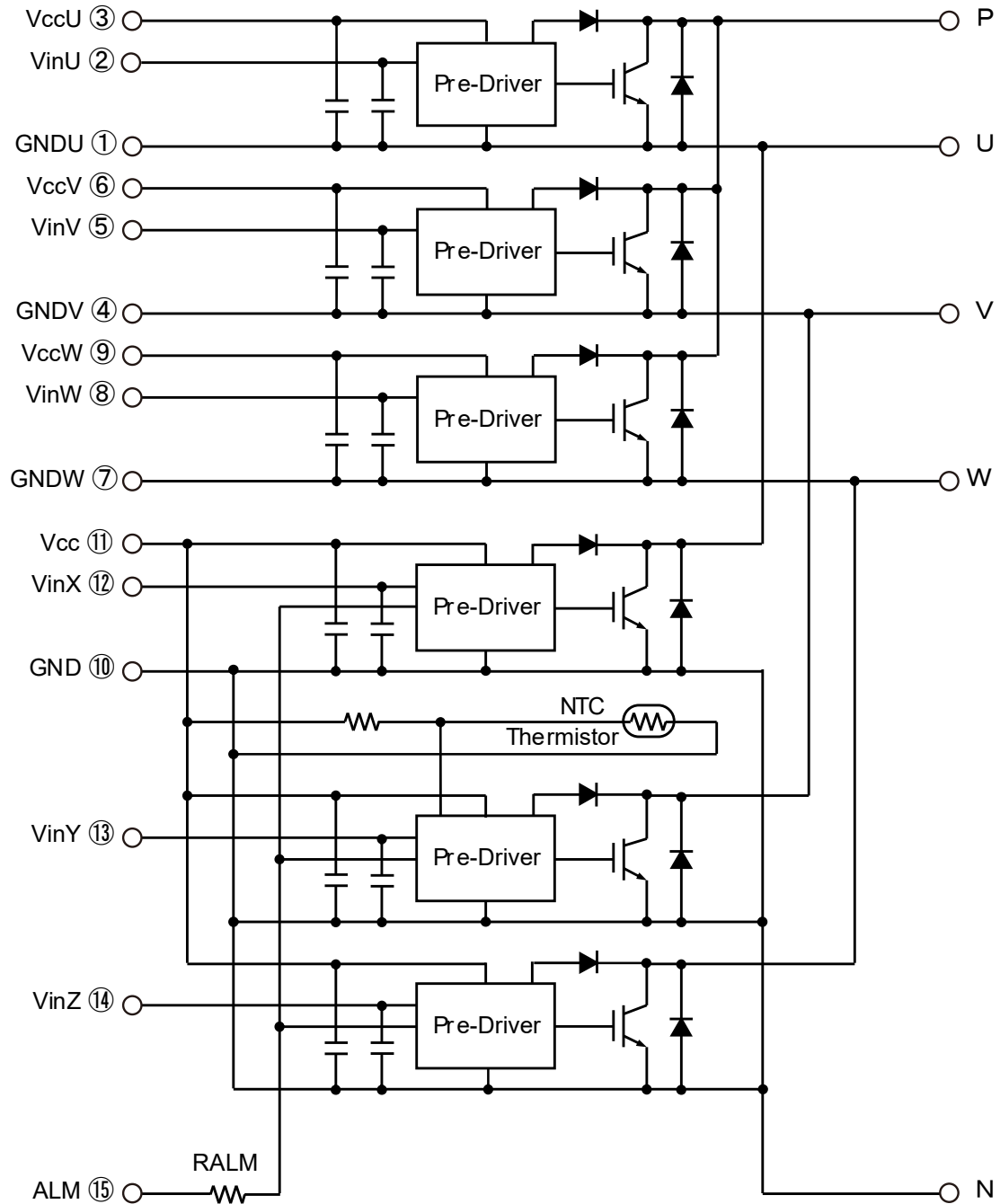


図 2. ブロック図

FGI-6I020E065D1

■ 最大定格 (指示なき場合: Tc=25°C、Vcc=15V)

項目	記号	最小	最大	単位
コレクタ・エミッタ間電圧 (*1)	V _{CEs}	0	650	V
電源電圧(短絡時)	V _{sc}	200	400	V
コレクタ電流	DC	I _c	20	A
	1ms	I _{cp}	40	A
	Duty=100%(*2)	-I _c	20	A
コレクタ損失	P _c	-	93	W
制御電源電圧 (*4)	V _{cc}	-0.3	20	V
入力電圧 (*5)	V _{in}	-0.3	V _{cc} +0.5	V
アラーム印加電圧 (*6)	V _{ALM}	-0.3	V _{cc}	V
アラーム入力電流 (*7)	I _{ALM}	-	20	mA
チップ接合部温度	T _j	-	150	°C
動作時ケース温度	T _{opr}	-20	110	°C
保存温度	T _{stg}	-40	125	°C
半田温度 (*8)	T _{sol}	-	260	°C
絶縁耐圧 (*9)	Viso	-	AC2500	V _{rms}
締付けトルク	ケース固定 (M4)	-	1.7	N・m

*1: V_{CEs} は P-(U, V, W)端子間若しくは (U, V, W)-N 端子間電圧

*2: Duty=125°C/Rth(j-c)D / (I_F×V_F Max.)×100

*3: P_c=125°C/Rth(j-c)Q

*4: V_{cc} は 3-1 端子間、6-4 端子間、9-7 端子間、11-10 端子間電圧

*5: V_{in} は 2-1 端子間、5-4 端子間、8-7 端子間、(12~14)-10 端子間電圧

*6: V_{ALM} は 15-10 端子間電圧

*7: I_{ALM} は 15 端子の入力電流

*8: 半田浸漬時間 10 ± 1sec.(1 回)

*9: 全端子を短絡し、これとバックメタル間に 50/60Hz の正弦波電圧を 1 分印加

■ 電気的特性 (指示なき場合: Tj=25°C、Vcc=15V)

項目	記号	条件	最小	標準	最大	単位	
コレクタ・エミッタ間遮断電流	I _{CEs}	V _{CE} =650V	-	-	1.0	mA	
コレクタ・エミッタ間飽和電圧	V _{CE(sat)}	I _c =20A	Terminal	-	2.25	V	
			Chip	-	1.65	V	
ダイオード順電圧	V _F	I _F =20A	Terminal	-	2.05	V	
			Chip	-	1.45	V	
スイッチング時間	t _{on}	V _{DC} =300V, T _j =125°C, I _c =20A	1.1	-	-	μs	
	t _{off}		-	-	2.1	μs	
	t _{rr}		-	-	0.4	μs	
P側制御電源消費電流(ブリッドライバー1個あたり)	I _{ccp}	Switching Frequency=0-15kHz	-	-	13	mA	
N側制御電源消費電流	I _{ccn}	T _c =-20~110°C	-	-	38	mA	
入力閾値電圧	V _{in(th)(on)}	V _{in} -GND	ON	1.2	1.5	1.6	V
	V _{in(th)(off)}		OFF	1.5	1.65	1.9	V
過電流保護動作電流	I _{OC}	T _j =125°C	30	-	-	A	
過電流遮断遅れ時間	t _{dOC}	T _j =125°C	-	1.5	-	μs	
短絡保護遅れ時間	t _{sc}	T _j =125°C	-	4	5	μs	
過熱保護温度	T _{OH}	モジュール中央	140	-	-	°C	
過熱保護ヒステリシス	T _H		-	20	-	°C	
制御電源電圧低下保護電圧	V _{UV}		11.0	-	12.5	V	
制御電源電圧低下保護ヒステリシス	V _H		0.2	0.5	-	V	
アラーム出力保持時間	t _{ALM(OC)}	ALM-GND T _c =-20~110°C	V _{cc} ≥ 10V	1.0	1.3	(1.6)	ms
	t _{ALM(UV)}			2.5	2.9	(3.2)	ms
	t _{ALM(T_{OH})}			5.0	5.6	(6.2)	ms
アラーム出力抵抗	R _{ALM}		1170	1300	1430	Ω	

()付き数値は参考値です。

FGI-6I020E065D1

■ 熱抵抗 (Tc = 25°C)

項目		記号	最小	標準	最大	単位	
接合-ケース間熱抵抗 (*)	Inverter	IGBT	R _{th(j-c)Q}	-	-	1.35	°C/W
		FWD	R _{th(j-c)D}	-	-	1.74	°C/W
ケース-ヒートシンク間熱抵抗(グリース塗布)		R _{th(c-f)}	-	0.17	-	°C/W	

*: デバイスが1つの場合、チップの直下で測定

■ 推奨動作条件

項目	記号	最小	標準	最大	単位
DC Bus Voltage	V _{DC}	-	-	400	V
制御電源	V _{CC}	13.5	15.0	16.5	V
スイッチング周波数	f _{SW}	-	-	20	kHz
デットタイム設定	t _{dead}	1.0	-	-	μs
締め付けトルク (M4)	-	1.3	-	1.7	Nm

■ 質量

項目	記号	最小	標準	最大	単位
質量	Wt	-	80	-	g

ご注意

記載内容による免責

本製品をご使用になる前に本書をよく読み、その内容を十分に理解されるようお願い致します。

本書に記載のデータ、図、表、その他全ての情報は本書発行時点のもので、予告なしに、本書に記載した製品又は仕様を変更することがあります。富士通ゼネラルエレクトロニクス製品のご購入の際は、事前に富士通ゼネラルエレクトロニクス又は代理店へ最新の情報をご確認ください。また、富士通ゼネラルエレクトロニクスホームページ (www.fujitsu-general.com/jp/fgel/) などを通じて公開される情報をご確認ください。

富士通ゼネラルエレクトロニクスは、本書に記載されている情報に誤りがないことを保証するものではありません。万が一、本書に記載された情報の誤りによりお客様又は第三者に損害が生じた場合においても、富士通ゼネラルエレクトロニクスは、一切その責任を負いません。

本書に記載されているすべてのアプリケーションは、参考のためにのみ富士通ゼネラルエレクトロニクスの製品を使用することを例示しています。富士通ゼネラルエレクトロニクスが所有する特許、著作権、企業秘密、又はその他の知的財産権に基づく権利又はライセンスは、明示又は黙示を問わず、付与されません(または見なされるものとします)。富士通ゼネラルエレクトロニクスは、本書に記載されているアプリケーションの使用に起因する損害、第三者所有の権利の侵害又は侵害の申し立てに関して、明示又は黙示を問わず、いかなる表明又は保証も行いません。

本書に記載されている情報は、いかなる場合でも、条件、特性及び品質を保証するものではありません。必ず本書に記載された最大定格の範囲内でご使用いただき、また、適用される法令による要求、規範及び基準をお客様が遵守することを前提としております。

弊社製品のお客様用途への適合性及び適合性に関する弊社製品データの完全性については、お客様の責任にて評価・判断してください。なお、本書に記載の製品データ、図、表に示す技術的な内容、プログラム及びアルゴリズムを流用する場合は、技術内容、プログラム、アルゴリズム単位で評価するだけでなく、システム全体で十分に評価し、お客様の責任において適用可否を判断してください。富士通ゼネラルエレクトロニクスは、適用可否に対する責任を負いません。

必要に応じ、電源と製品の間適切な容量のヒューズ又はブレーカーを取り付けて二次破壊を防ぐなど、安全設計に十分ご注意ください。関連する技術資料も合わせてご参照ください。

本書に記載された製品は、人命にかかわるような状況の下で使用される機器あるいはシステムに用いられることを目的として設計・製造されたものではありません。本書に記載の製品を運輸、移動体用、医療用、航空宇宙用、原子力制御用あるいはシステムなど、特殊用途へのご利用をご検討の際は、富士通ゼネラルエレクトロニクス又は代理店へご照会ください。

本製品又は本書に記載された技術情報を、大量破壊兵器の開発等の目的、軍事利用、あるいはその他軍事事業目的で使用しないでください。

製品や技術をお客様が他の国へ提供する場合は、「米国再輸出規制」等日本およびその他の国の輸出管理規制等を遵守する必要があります。また、日本、その他の仕向け地における輸出管理規則に抵触する迂回行為や再輸出は禁止します。

本書の全部又は一部を富士通ゼネラルエレクトロニクスの文書による事前の承諾を得ることなく、転載又は複製することを固くお断り致します。

本製品を富士通ゼネラルエレクトロニクスの文書による事前の承諾を得ることなく、分解、改造、改変、複製等しないでください。

本書の記載内容を逸脱して本製品をご使用されたことによって生じた不具合、故障及び事故に関し、富士通ゼネラルエレクトロニクスは一切その責任を負いません。

本書に記載されている社名及び製品名等の固有名称は、富士通ゼネラルエレクトロニクス、富士通ゼネラルエレクトロニクス関係会社もしくは第三者の商標又は登録商標です。

知的財産権

本書に記載の技術情報は製品の特性及び応用回路などを示したものであり、工業所有権等の保証又は実施権の許諾を意味するものではありません。

フェイルセーフ

本製品のご使用に際して保証値を超えてご使用された場合、その後に発生した機器の欠陥、故障については弊社として責任を負いません。

半導体製品は一定の確率で誤動作や故障が生じる場合があります。保証値内のご使用であっても弊社製品の動作が原因により、人の生命、身体、財産への危険又は損害が生じないように、お客様の責任においてフェイルセーフ設計など安全対策をお願い致します。また、ご使用機器が各種法令に抵触しないような冗長設計をお願いします。

適用製品

本製品は、通常の信頼性要件を持つ以下の電子および電気機器での使用を目的としています。

- ・工作機械
- ・家電製品
- ・産業用ロボット
- など

下記の機器など、通常よりも信頼性の高い機器に本製品を使用する場合は、富士通ゼネラルエレクトロニクスに事前の承認を得る必要があります。このような機器に本製品を使用する場合は、機器に組み込まれている本製品が故障した場合でも、機器の誤動作を防ぐためのバックアップシステムなどの適切な対策を講じてください。

- ・輸送機器(車や船に搭載)
- ・交通信号制御装置
- ・災害および防犯装置に対応するための緊急装置
- ・医療機器
- ・安全装置

本製品は、以下のような厳格な信頼性を必要とする機器や戦略的機器と同等のもの(ただしこれらに限定されません)には使用しないでください。

- ・宇宙機器
- ・航空機器

本製品は、一般的な電子機器に標準的な用途で使用されることを意図して設計・製造されており、下記に例示するような特殊環境での使用を考慮した設計はなされておられません。従いまして、下記のような特殊環境での本製品のご使用に関し、富士通ゼネラルエレクトロニクスは一切その責任を負いません。本製品を下記のような特殊環境でご使用される際は、お客様におかれまして十分に性能、信頼性等をご確認ください。

- ①水・油・薬液・有機溶剤等の液体中でのご使用
- ②直射日光・屋外暴露、塵埃中でのご使用
- ③腐食性ガスの多い場所でのご使用
- ④静電気や電磁波の強い環境でのご使用
- ⑤本製品を樹脂等で封止、コーティングしてのご使用
- ⑥本製品が結露するような場所でのご使用

本製品は耐放射線設計はなされておられません。

環境

パワーモジュールは、長期の信頼性(パワーサイクルやサーマルサイクル等)について寿命を有していることや、特殊環境下(結露、高湿度、高粉塵、高塩分、高地、有機物・腐食性ガス・爆発性ガスが多い環境、端子部等への過度な応力等)での使用により、故障が発生したり誤動作したりする場合がありますので、十分ご注意ください。また、技術的要件によっては弊社製品に環境規制物質等が含まれる可能性があります。

本製品単体での評価では予測できない症状・事態を確認するためにも、本製品のご使用にあたってはお客様の製品に実装された状態での評価及び確認をお願い致します。

本製品を下記の環境又は条件で保管されますと、性能劣化やはんだ付け性等の性能に影響を与えるおそれがありますので、このような環境及び条件での保管は避けてください。

- ①腐食性ガスの多い場所での保管
- ②推奨温度、湿度以外での保管
- ③直射日光や結露する場所での保管
- ④強い静電気が発生している場所での保管

取り扱い上の注意

本製品は静電気に対して敏感な製品であり、静電放電等により破壊することがあります。取り扱い時や工程での実装時、保管時において静電気対策を実施のうえ、絶対最大定格以上の過電圧等が印加されないようにご使用ください。特に乾燥環境下では静電気が発生しやすくなるため、十分な静電対策を実施ください。

長期保管した製品は、はんだ付け性に影響を与える可能性があります。はんだ付け性を確認した上でご使用頂くことを推奨します。

本製品の運搬、保管の際は梱包箱を正しい向き(梱包箱に表示されている天面方向)で取り扱いください。天面方向が遵守されずに梱包箱を落下させた場合、製品端子に過度なストレスが印加され、端子曲がり等の不具合が発生する可能性があります。

問い合わせ先

本製品は外国為替及び外国貿易法に定める規制貨物等に該当するおそれがありますので輸出する場合には、富士通ゼネラルエレクトロニクスにお問い合わせください。