

商 品 仕 様 書

名称 : ルームエアコン

種類 : スプリットタイプ壁掛形

形名 : AS-W25D-W

株式会社 **富士通ゼネラル**

要 目 表				
名称		ルームエアコン		
種類		冷房・暖房兼用／分離形／壁掛形(インバータータイプ)		
項目	形名	室内機(色彩)		
		AS-W25D-W (ホワイト)	室外機	
能力	冷房	kW	2.5 (0.6~3.2)	
	暖房	kW	2.8 (0.6~5.4)	
	暖房低温	kW	3.9	
電源・周波数		V/Hz	単相 100V 50/60 Hz	
電気特性	始動電流	A	5.6	
	消費電力	冷房	kW (0.095~0.900)	
		暖房	kW (0.095~1.345)	
		暖房低温	kW	
	力率	冷房	%	90
		暖房	%	90
	運転電流	冷房	A	5.3
暖房		A	5.6 (最大 15.0)	
エネルギー消費効率(COP)	冷房		5.26	
	暖房		5.60	
通年エネルギー消費効率(APF)			6.7	
期間消費電力量	冷房	kWh	203	
	暖房	kWh	503	
	期間合計	kWh	706	
風量	冷房	m³/h	840	
	暖房	m³/h	880	
運転音(音響パワーレベル)	冷房	dB	61	
	暖房	dB	62	
冷凍装置	圧縮機定格出力	kW	—	
	熱交換器		スリットフィン式	
	冷媒制御器		—	
	冷媒種類		R410A	
	封入量	kg	1.10	
送風装置	送風機ファン		クロスフローファン	
	送風機出力	W	30	
	電動機		直流無刷子	
遠隔装置			ワイヤレス式	
製品外形寸法(高さ×幅×奥行)		mm	293 × 798 × 289	
梱包外形寸法(高さ×幅×奥行)		mm	356 × 872 × 374	
製品質量		kg	13	
梱包質量		kg	15.5	
電源コード	長さ	mm	左出し時: 600 右出し時: 1400	
	プラグ形状		平行	
	定格	V-A	125V - 15A	
室内外接続配線径／数			VVFケーブル φ 2.0 mm / 3芯×1本	
配管	配管接続方式		フレア	
	配管径	液側(細管)	mm φ 6.35	
		ガス側(太管)	mm φ 9.52	
	配管取り出し方向		左、右、下、後、左後、左下	
	許容最大長	m	15	
許容高低差	m	10		
排水機構		ドレンホース 0.42 m (接続ホース内径 16 mm)	ドレン排水管付属 (接続ホース内径 16 mm)	
標準付属品(本体付属品)		据付板、リモコン、乾電池(単4形 2個)、取付ネジ クロステープ(結露防止用補助テープ) ドレン排水管(室外機排水用ソケット)		
別売品(オプション)		据付棧(AT-F01)、アース棒(APS-O9A) リモコンホルダー(9318238006)		

※ この仕様値は、JIS C 9612:2013(日本工業規格)に基づいた数値です。

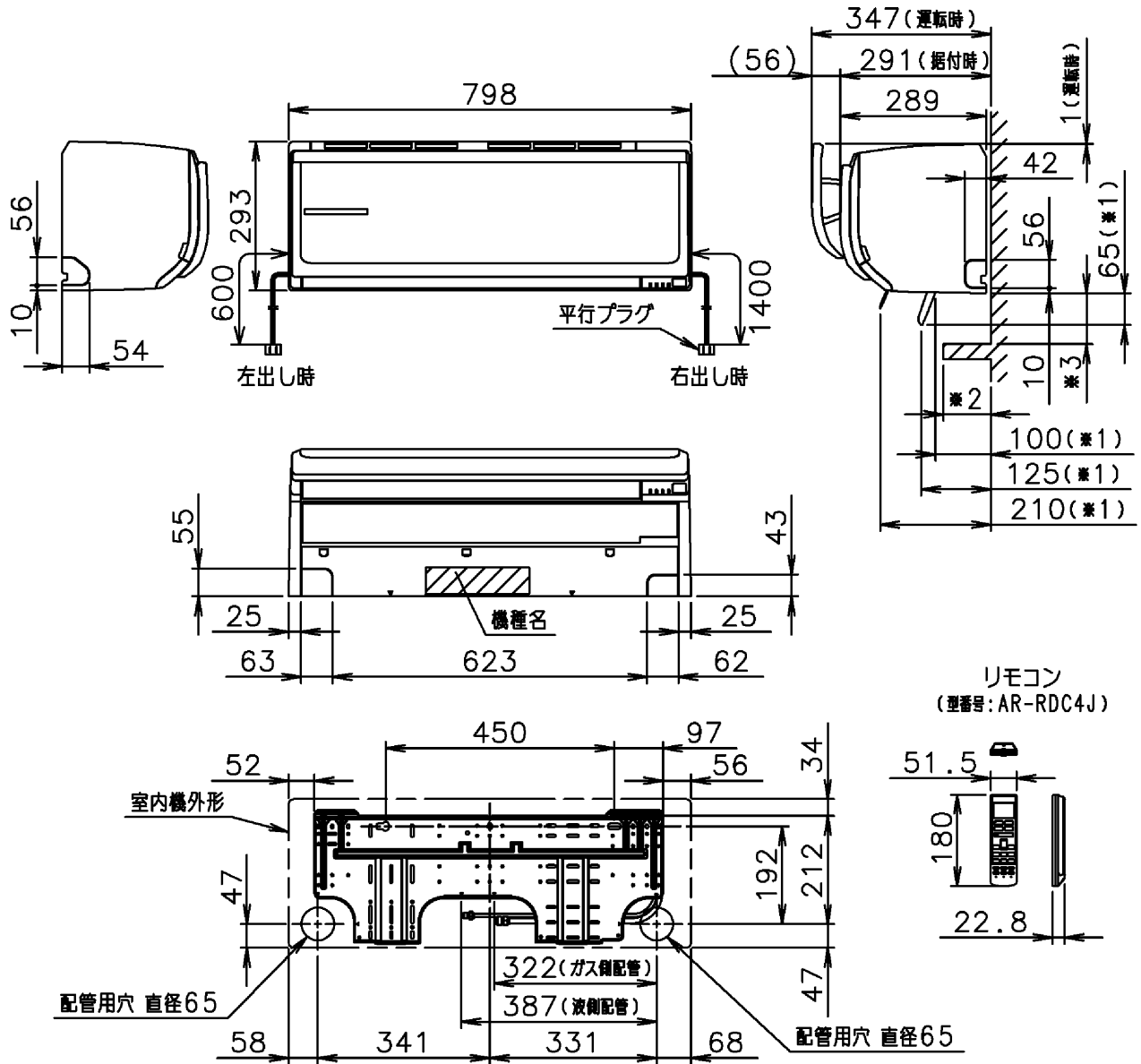
※ 据付工事に必要な部材(接続配管、室内外接続配線、延長用ドレンホース等)は別途ご用意ください。

別表: APF(JIS C 9612:2005)

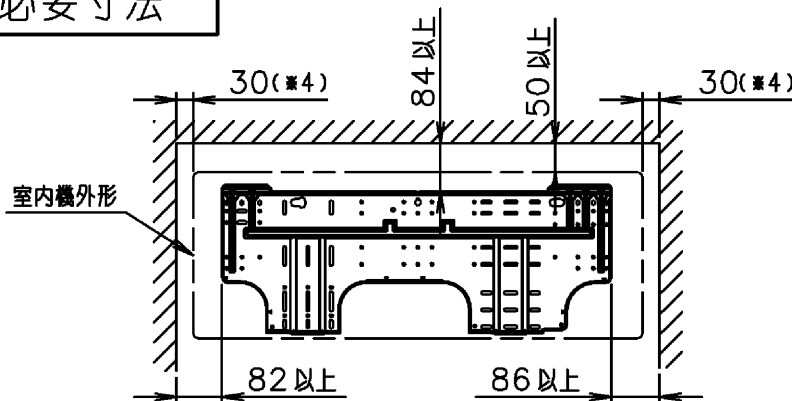
通年エネルギー消費効率(APF)			6.8
期間消費電力量	冷房	kWh	178
	暖房	kWh	559
	期間合計	kWh	737

接続配管外径	ガス側(太管)	直径 9.52
	液側(細管)	直径 6.35
接続ホース内径	直径 16	

- *1 は下吹き時の寸法。
- *2 の寸法が95mm以上の場合には、メンテナンスの為、*3は100mm以上確保して下さい。

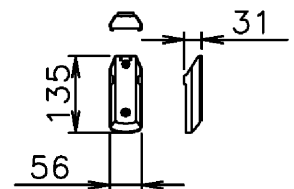


据付必要寸法



●*4 メンテナンスの為、壁と接する側は上記寸法を確保して下さい。

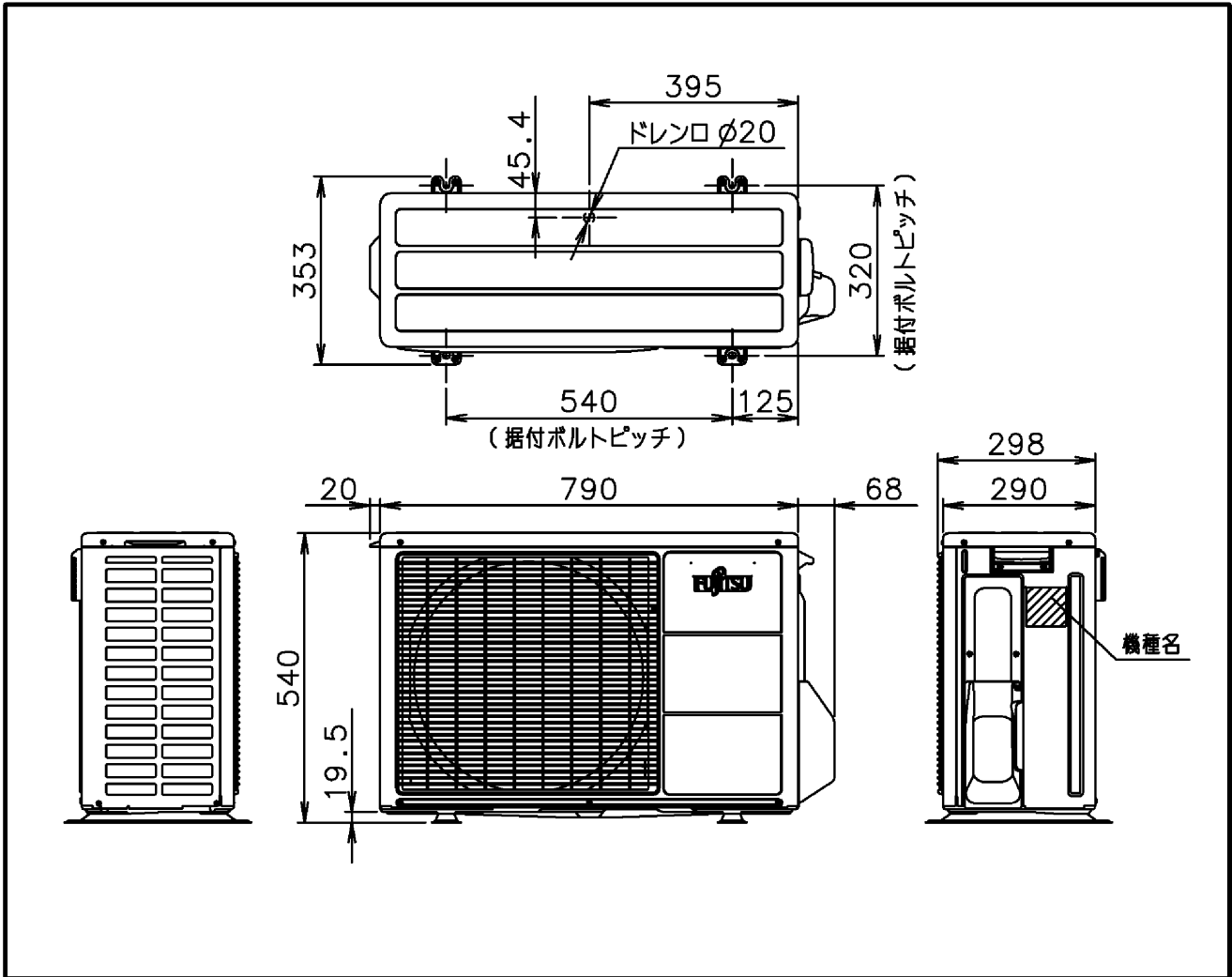
(別売品) リモコンホルダー
(型番: 9318238006)



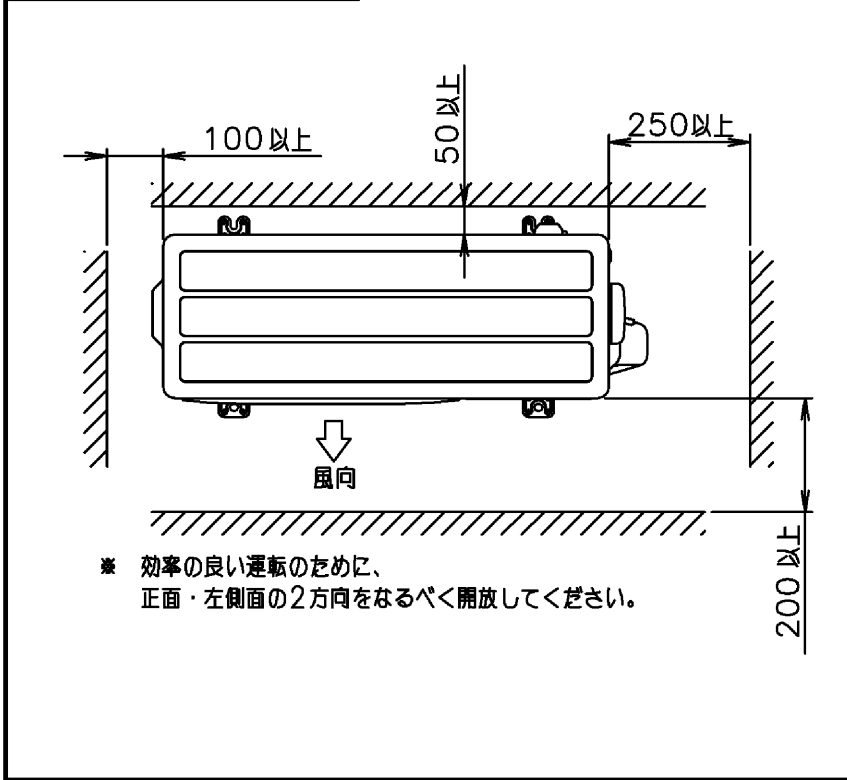
機種名 : AS-W25D-W

株式会社 富士通ゼネラル
FUJITSU GENERAL LIMITED

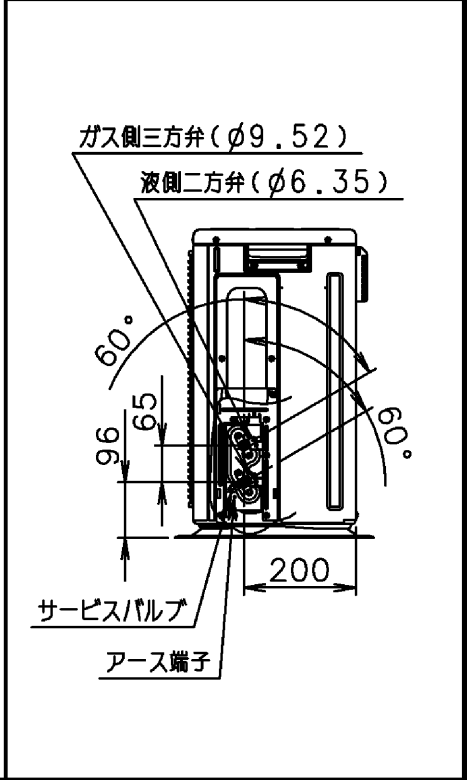
外形図及び据付必要寸法(室内機)
(単位: mm)



据付必要寸法



配管接続位置



機種名 : AO-W25D

株式会社 富士通ゼネラル
FUJITSU GENERAL LIMITED

外形図及び据付必要寸法 (室外機)
(単位 : mm)