

商 品 仕 様 書

名称 : ルームエアコン

種類 : スプリットタイプ壁掛形

形名 : AS-Z28C-W

株式会社 **富士通ゼネラル**

| 要 目 表 | | | | |
|-------------------|----------|---|-----------------------------|---------------------|
| 名称 | | ルームエアコン | | |
| 種類 | | 冷房・暖房兼用／分離形／壁掛形(インバータータイプ) | | |
| 項目 | 形名 | 室内機(色彩) | | |
| | | AS-Z28C-W (ホワイト) | 室外機 AO-Z28C | |
| 能力 | 冷房 | kW | 2.8 (0.6~4.2) | |
| | 暖房 | kW | 3.6 (0.6~7.4) | |
| | 暖房低温 | kW | 5.6 | |
| 電源・周波数 | | V/Hz | 単相 100V 50/60 Hz | |
| 電気特性 | 始動電流 | A | 6.9 | |
| | 消費電力 | 冷房 | kW | 0.555 (0.095~1.050) |
| | | 暖房 | kW | 0.660 (0.095~2.000) |
| | | 暖房低温 | kW | 1.860 |
| | 力率 | 冷房 | % | 94 |
| | | 暖房 | % | 95 |
| | 運転電流 | 冷房 | A | 5.9 |
| 暖房 | | A | 6.9 (最大 20.0) | |
| エネルギー消費効率(COP) | | | 5.05 | |
| 通年エネルギー消費効率(APF) | | | 5.45 | |
| | | | 6.6 | |
| 期間消費電力量 | 冷房 | kWh | 230 | |
| | 暖房 | kWh | 572 | |
| | 期間合計 | kWh | 802 | |
| 風量 | 冷房 | m³/h | 880 | |
| | 暖房 | m³/h | 960 | |
| 運転音 (音響パワーレベル) | 冷房 | dB | 63 | |
| | 暖房 | dB | 64 | |
| 冷凍装置 | 圧縮機定格出力 | kW | — | |
| | 熱交換器 | | スリットフィン式 | |
| | 冷媒制御器 | | — | |
| | 冷媒種類 | | R410A | |
| | 封入量 | kg | 1.35 | |
| 送風装置 | 送風機ファン | | クロスフローファン | |
| | 送風機出力 | W | 30 | |
| | 電動機 | | 直流無刷子 | |
| 遠隔装置 | | | ワイヤレス式 | |
| 製品外形寸法(高さ×幅×奥行) | mm | 293 X 798 X 306 | 620 X 790 X 290 | |
| 梱包外形寸法(高さ×幅×奥行) | mm | 383 X 872 X 374 | 690 X 915 X 385 | |
| 製品質量 | kg | 15 | 36 | |
| 梱包質量 | kg | 18.5 | 39 | |
| 電源コード | 長さ | mm | 左出し時: 600 右出し時: 1400 | |
| | プラグ形状 | | IL | |
| | 定格 | V-A | 125V - 20A | |
| 室内外接続配線径／数 | | | VVFケーブル φ 2.0 mm / 3芯×1本 | |
| 配管 | 配管接続方式 | | フレアー | |
| | 配管径 | 液側(細管) | mm | φ 6.35 |
| | | ガス側(太管) | mm | φ 9.52 |
| | 配管取り出し方向 | | 左、右、下、後、左後、左下 | |
| | 許容最大長 | m | 15 | |
| 許容高低差 | m | 10 | | |
| 排水機構 | | ドレンホース 0.42 m (接続ホース内径 16 mm) | ドレン排水管付属 (接続ホース内径 16 mm) | |
| 標準付属品(本体付属品) | | 据付板、リモコン、乾電池(2個)、取付ネジ クロステープ(結露防止用補助テープ)、リモコンホルダー ドレン排水管(室外機排水用ソケット)、CD-ROM、USBケーブル | | |
| 別売品(オプション) | | 据付棧(AT-F01)、アース棒(APS-09A) | | |

※ この仕様値は、JIS C 9612:2013(日本工業規格)に基づいた数値です。

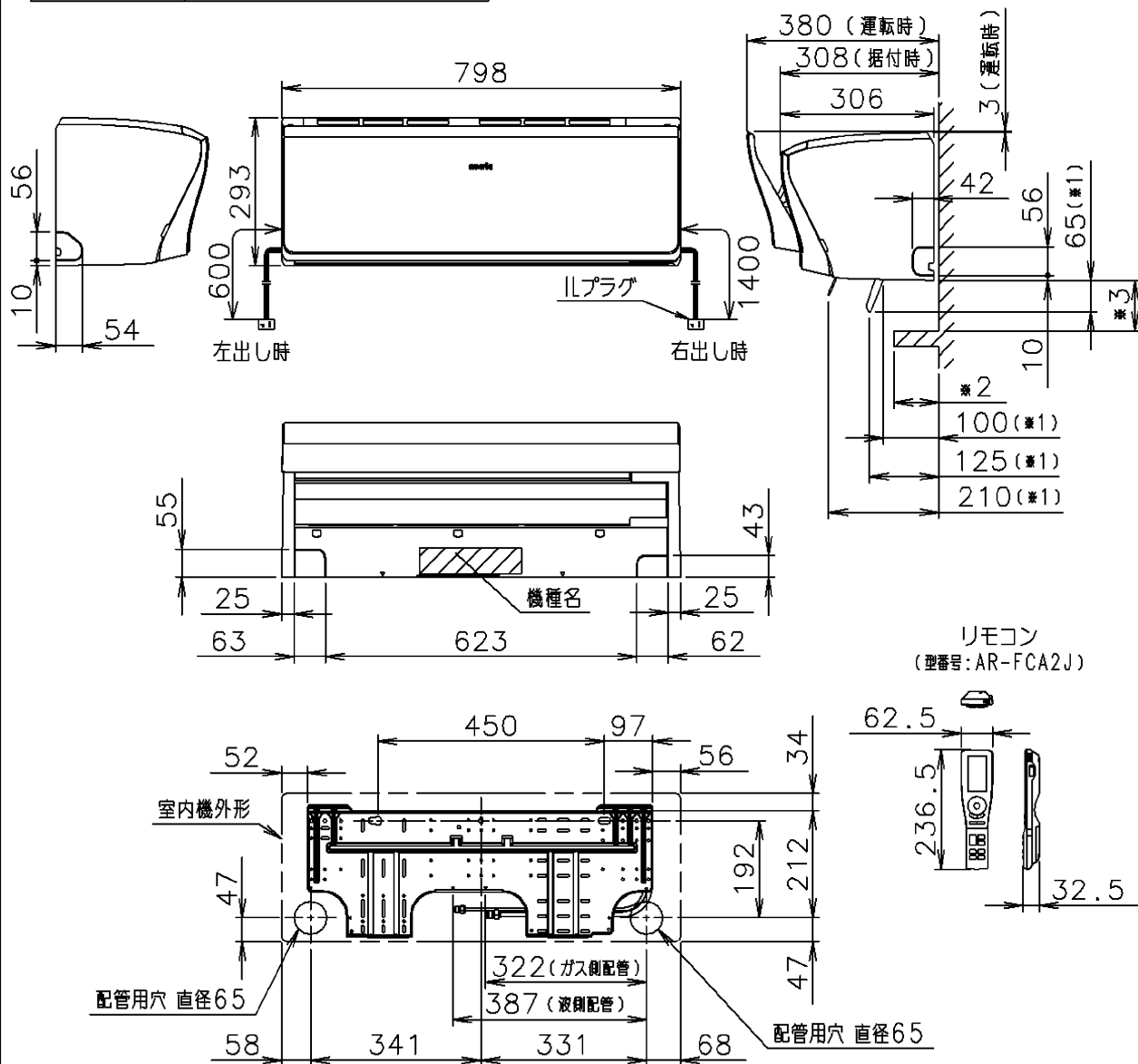
※ 据付工事に必要な部材(接続配管、室内外接続配線、延長用ドレンホース等)は別途ご用意ください。

別表: APF・運転音[音圧レベル](JIS C 9612:2005)

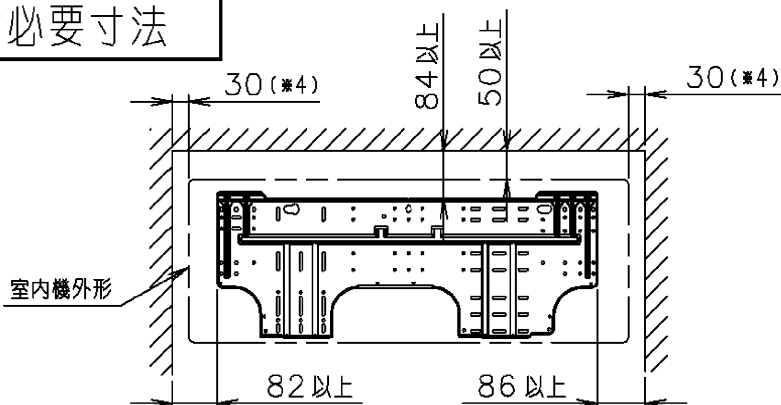
| | | | |
|------------------|------|-----|-----|
| 通年エネルギー消費効率(APF) | | | 6.8 |
| 期間消費電力量 | 冷房 | kWh | 204 |
| | 暖房 | kWh | 621 |
| | 期間合計 | kWh | 825 |
| 運転音 (音圧レベル) | 冷房 | dB | 48 |
| | 暖房 | dB | 49 |
| | | | 46 |
| | | | 44 |

| | | |
|---------|---------|---------|
| 接続配管外径 | ガス側(太管) | 直径 9.52 |
| | 液側(細管) | 直径 6.35 |
| 接続ホース内径 | 直径 16 | |

- *1 は下吹き時の寸法。
- *2 の寸法が95mm以上の場合には、メンテナンスの為、*3は100mm以上確保して下さい。

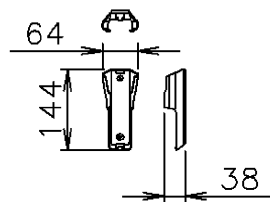


据付必要寸法



- *4 メンテナンスの為、壁と接する側は上記寸法を確保して下さい。

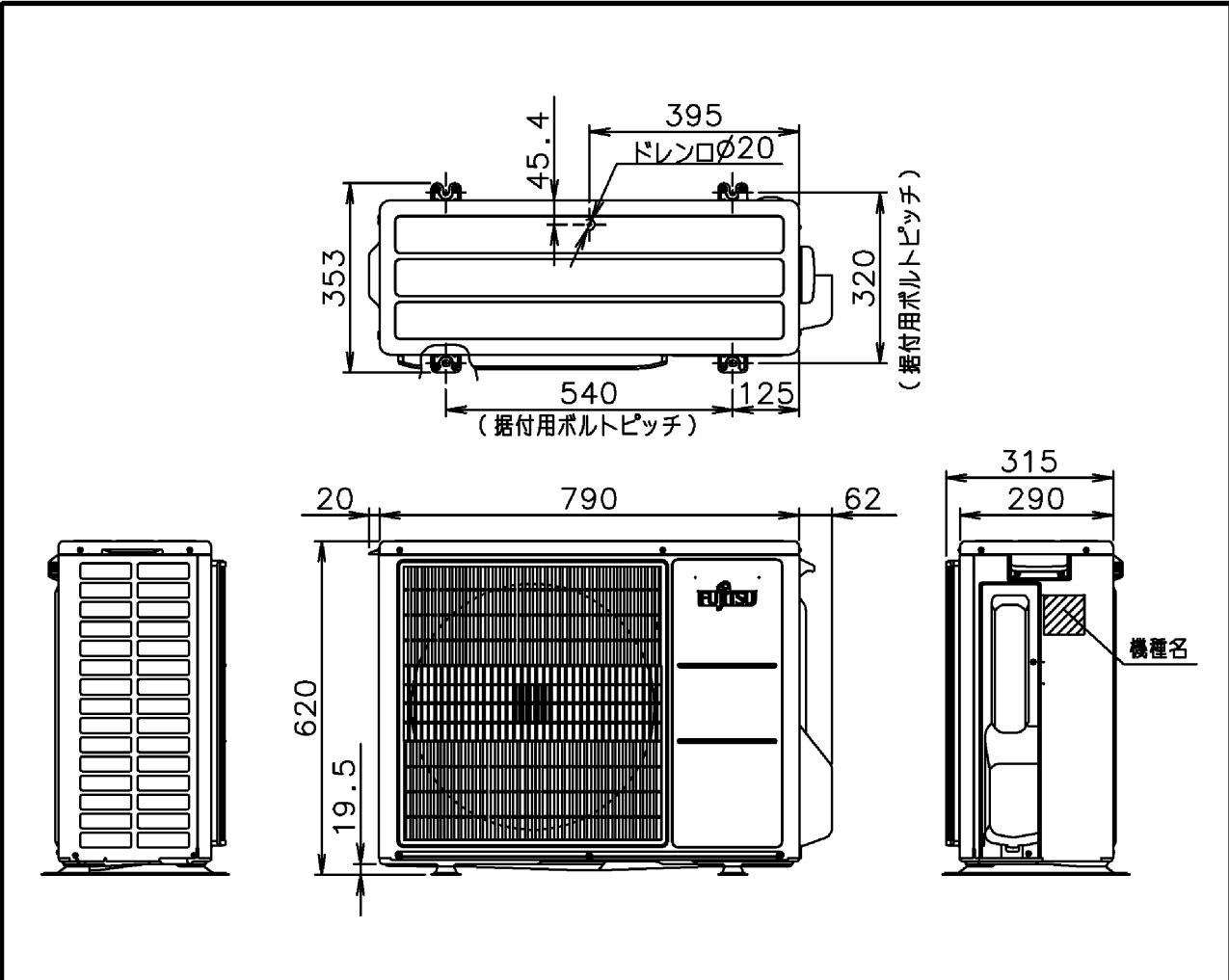
リモコンホルダー
(型番: 9319962009)



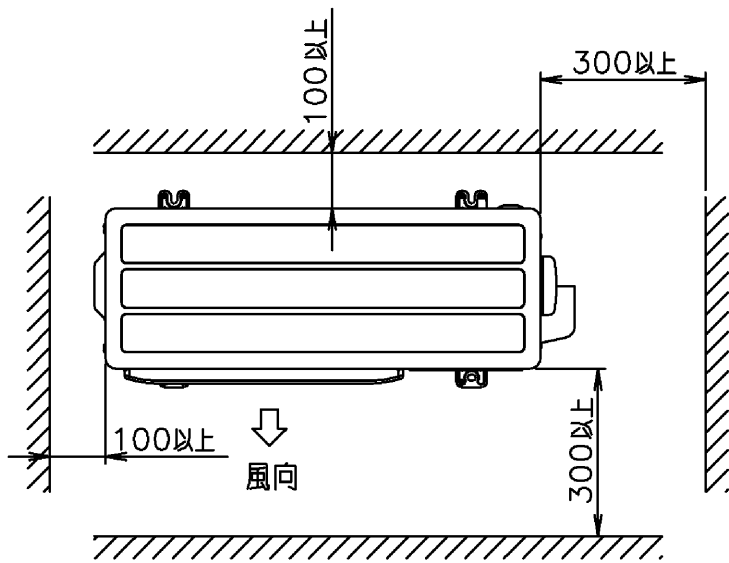
機種名 : AS-Z28C-W

株式会社 富士通ゼネラル
FUJITSU GENERAL LIMITED

外形図及び据付必要寸法(室内機)
(単位: mm)

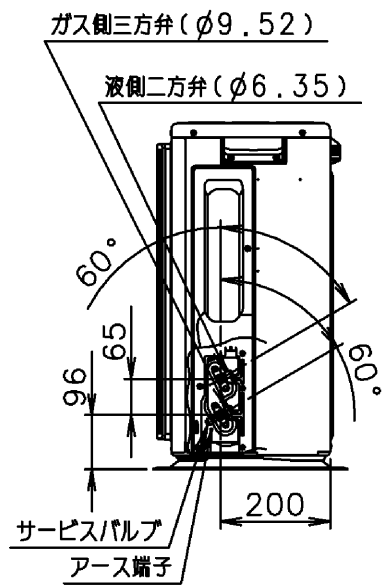


据付必要寸法



※ 効率の良い運転のために、正面・左側面の2方向をなるべく開放してください。

配管接続位置



機種名 : AO-Z28C

株式会社 富士通ゼネラル
FUJITSU GENERAL LIMITED

外形図及び据付必要寸法 (室外機)
(単位 : mm)