

商 品 仕 様 書

名称 : ルームエアコン

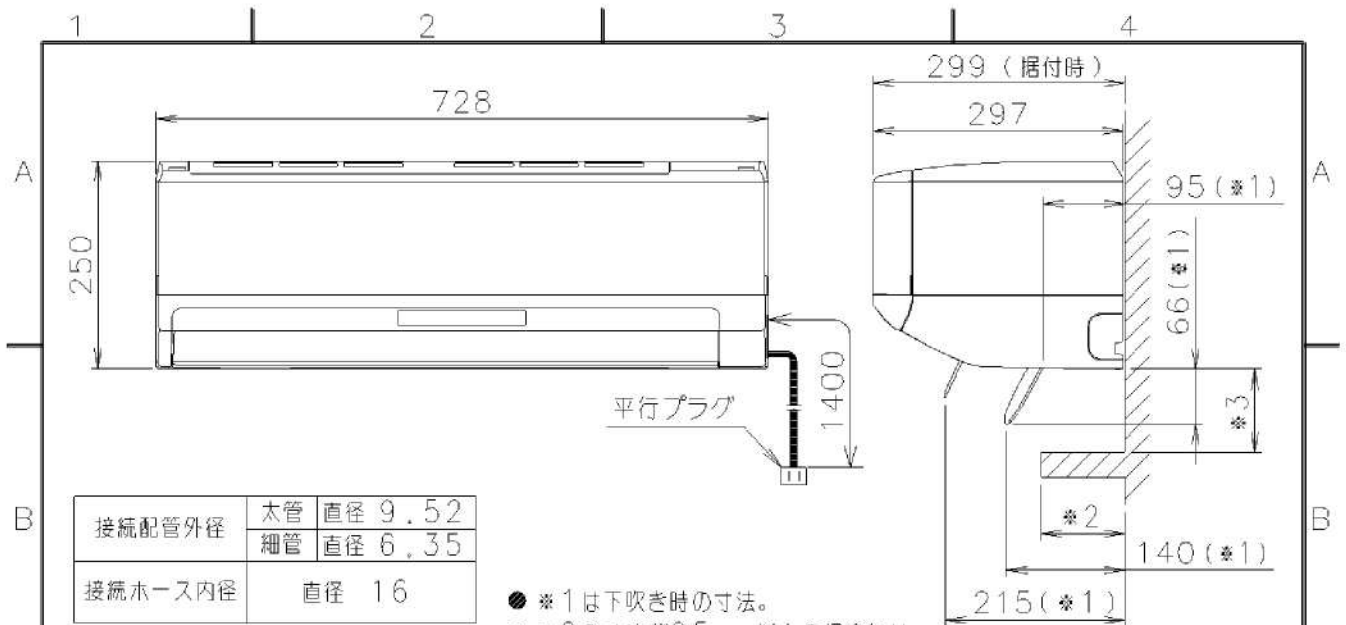
種類 : スプリットタイプ壁掛形

形名 : AS-S22A-W

株式会社 富士通ゼネラル

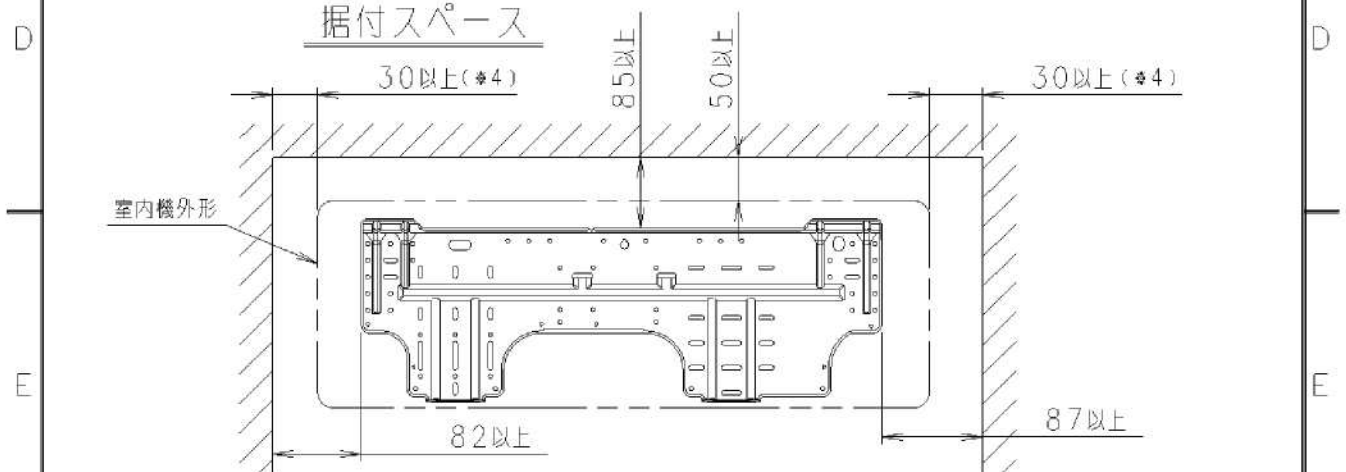
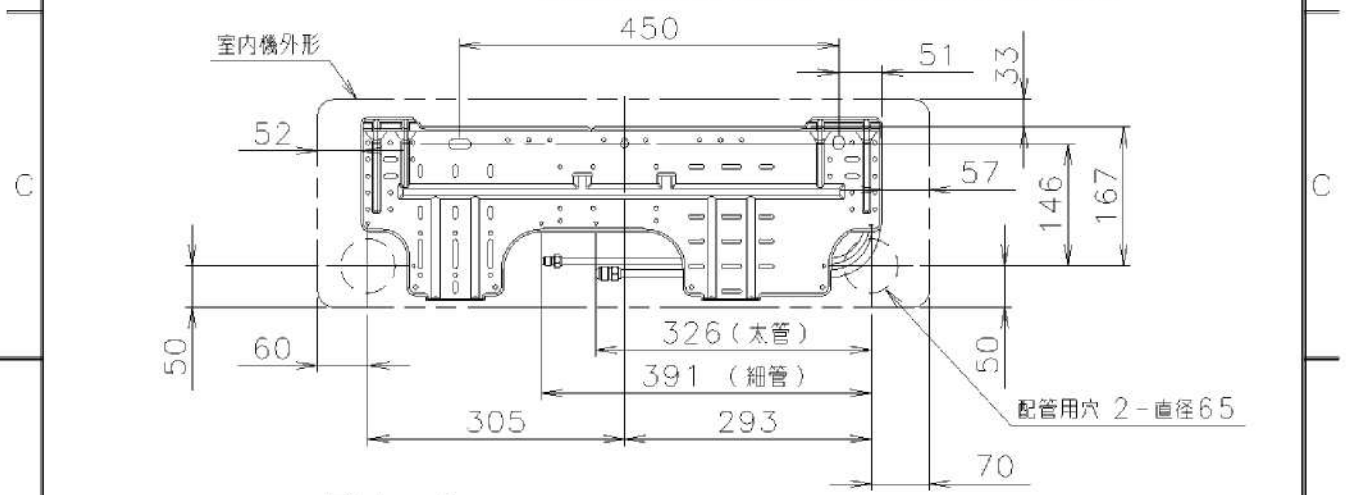
要 目 表		
項 目	仕 様	
名 称	ル ー ム エ ア コ ン	
種 類	冷房・暖房兼用／分離形／壁掛形(インバータタイプ)	
形名	室内機 AS-S22A-W (ホワイト)	
	室外機 AO-S22A	
能力	冷房 定格 2.2 kW	
	暖房 定格 2.5 kW 低温 4.3 kW	
電 源	単相 100 V 50/60 Hz	
運 転 特 性	始 動 電 流 4.8 A	
	消費電力	冷房 定格 0.430 kW
		暖房 定格 0.440 kW 低温 1.330 kW
	電 流	冷房 4.7 A 暖房 4.8 A (最大 15 A)
	エネルギー消費効率	冷房 5.12 暖房 5.68
	通年エネルギー消費効率	6.5
	期間消費電力量	冷房 169 kWh 暖房 509 kWh 合計 678 kWh
	騒 音	室内機 冷房 45 dB 暖房 46 dB
室外機 冷房 46 dB 暖房 43 dB		
冷 凍 装 置	圧縮機 定格出力 0.60 kW	
	始動方式	—
	熱 交 換 器	室内機 スリットフィン式 室外機 コルゲートフィン式
	冷 媒 制 御 器	電子膨張弁
	冷 媒	R410A 投入量 1.10 kg
送 風 装 置	送風機ファン 室内機 クロスフローファン 室外機 プロペラファン	
	送風機出力 室内機 28 W 室外機 40 W	
	電 動 機 室内機 直流無刷子 室外機 直流無刷子	
遠 隔 装 置	ワイヤレス式	
製品外形寸法 H×W×D	室内機 250X728X297 (mm) 室外機 540X790X290 (mm)	
製 品 質 量	室内機 12.5 kg 室外機 33 kg	
電 源 コ ー ド	長さ 1.4 m プラグ形状 平行形 定格 125 V 15 A	
室内外接続配線 径／数	VVFケーブル ϕ 2.0 mm / 3芯×1本	
配 管	配管径／接続方式 ϕ 6.35 mm ϕ 9.52 mm / フレアー	
	配管取り出し方向 左、右、下、後、左後、左下	
	許容最大長／高低差 許容最大長 15 m 許容高低差 10 m	
排 水 機 構	室内機 ドレンホース 0.42 m (接続ホース内径 16 mm) 室外機 ドレン配水管付属 (接続ホース内径 16 mm)	
標準付属品(本体付属品)	据付板、リモコン、乾電池(4個)、取付ネジ、リモコンホルダー、CD-ROM、USBケーブル クロステープ(結露防止用補助テープ)、ドレン排水管(室外機排水用ソケット)	
別売品(オプション)	据付棧(AT-F01)、アース棒(APS-09A)	

※ 据付工事に必要な部材(接続配管、室内外接続配線、延長用ドレンホース等)は別途ご用意ください。



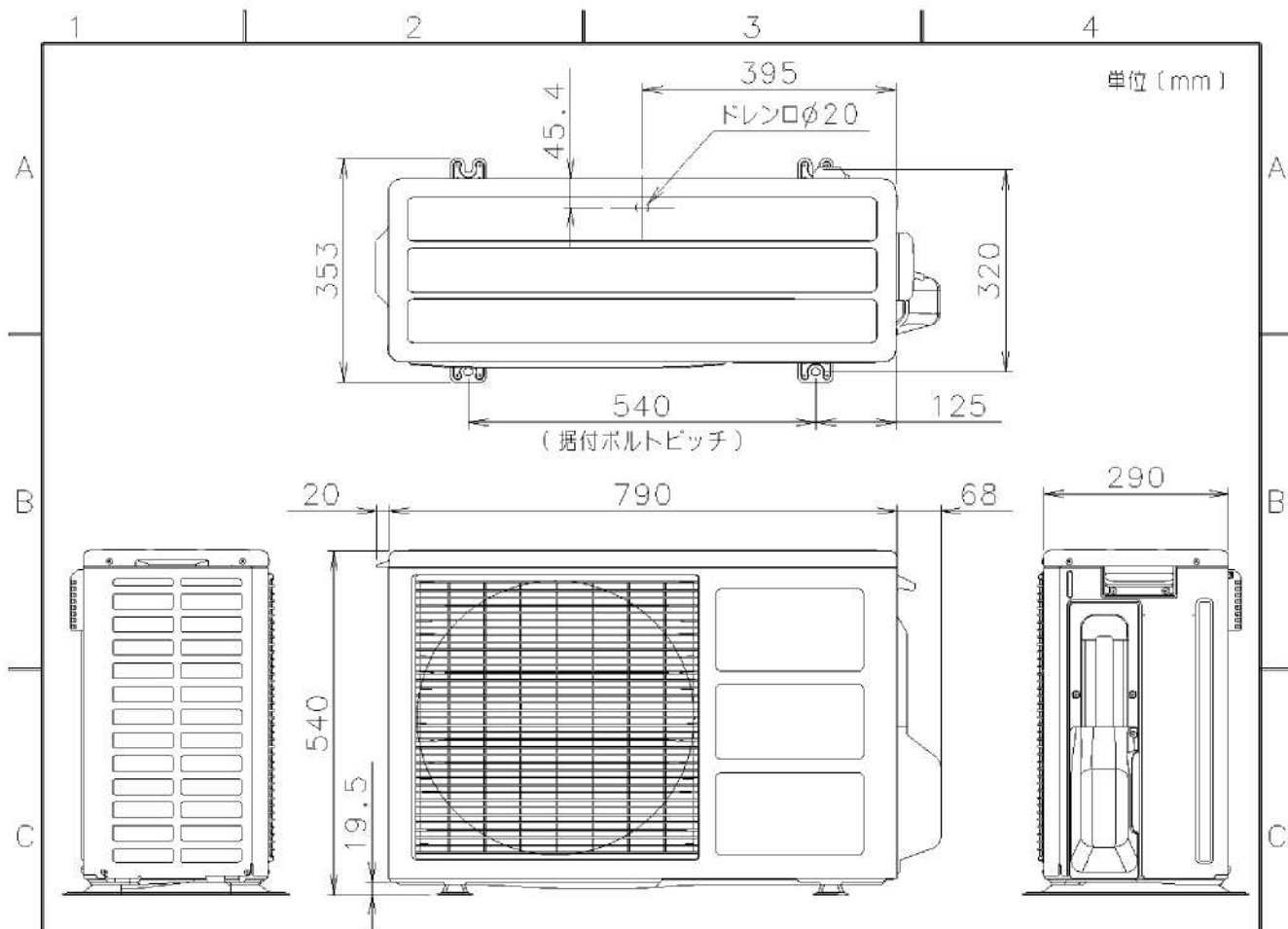
接続配管外径	太管	直径 9.52
	細管	直径 6.35
接続ホース内径	直径 16	

- *1 は下吹き時の寸法。
- *2 の寸法が9.5mm以上の場合には、メンテナンスの為、*3 は100mm以上確保して下さい。

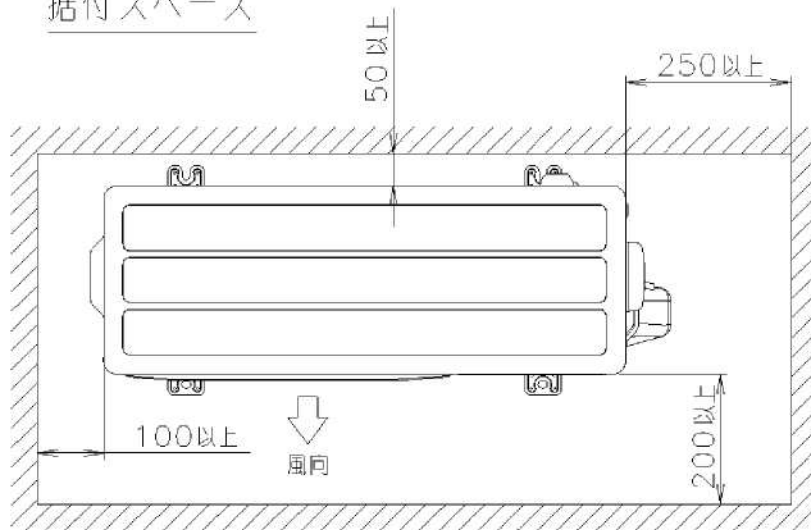


● *4 メンテナンスの為、壁と接する側は上記寸法を確保して下さい。 (単位: mm)

版 EDITION	年 月 日 DATE	承認 APPROVAL	検閲 CHECK	設計 DESIGN	改訂記事 REVISED DESCRIPTION	図番 DRAWING NO.	版 EDITION	サイズ SIZE	ページ PAGE
								A4	
機種名: AS-S22A-W		株式会社 富士通ゼネラル FUJITSU GENERAL LIMITED			外形図及び据付板取付図 (室内機)				

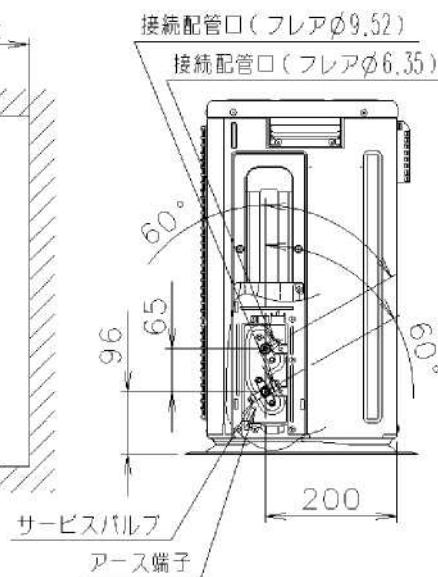


据付スペース



* 効率の良い運転のために、
正面・左側面の2方向をなるべく開放してください。

配管接続位置



版 EDITION	年 月 日 DATE	承認 APPROVAL	検閲 CHECK	設計 DESIGN	改訂記事 REVISED DESCRIPTION	版 EDITION	サイズ SIZE	ページ PAGE
機種名: AO-S22A					株式会社 富士通ゼネラル FUJITSU GENERAL LIMITED	図面番号 DRAWING NO. 外形図及び据付寸法(室外機)	A4	