

# 商 品 仕 様 書

名称 :       ルームエアコン      

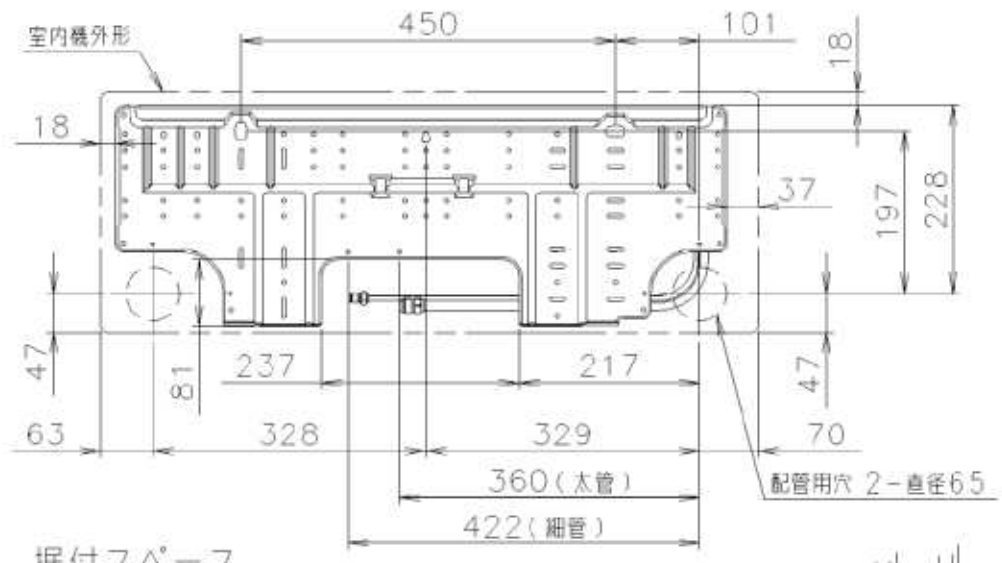
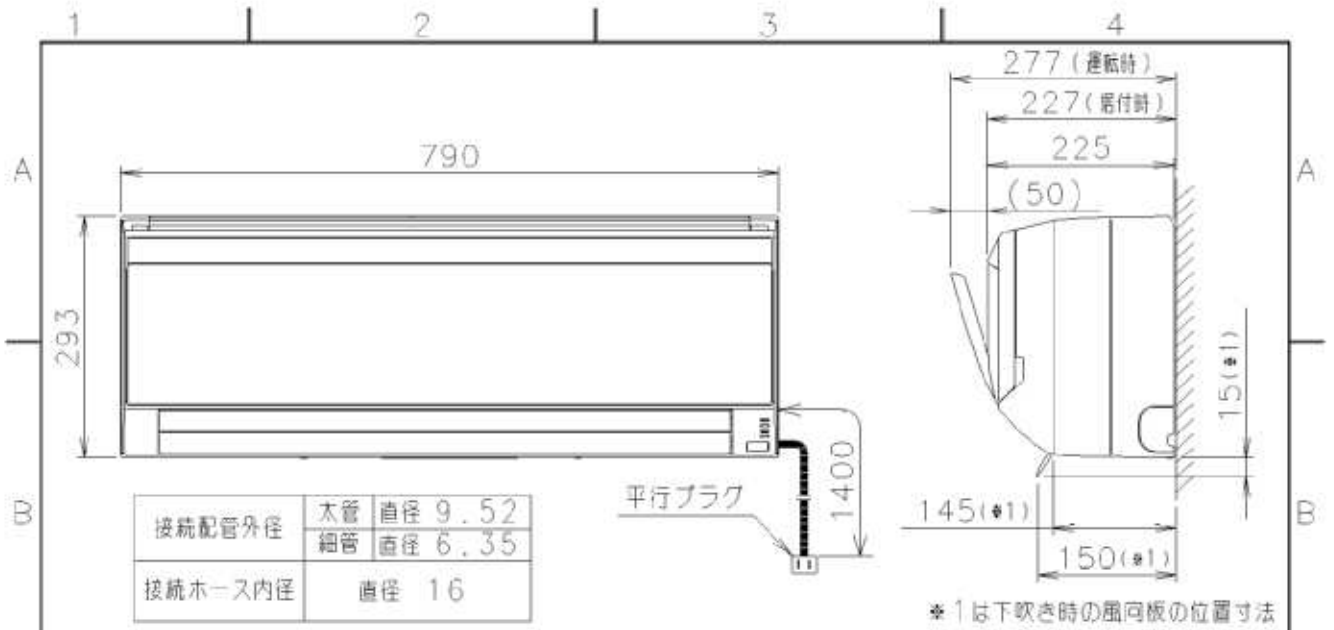
種類 :       スプリットタイプ壁掛形      

形名 :       AS-V28W-W      

株式会社 **富士通ゼネラル**

要 目 表		
項 目	仕 様	
名 称	ル ー ム エ ア コ ン	
種 類	冷房・暖房兼用／分離形／壁掛形(インバータタイプ)	
形名	室内機 AS-V28W-W (ホワイト)	
	室外機 AO-V28W	
能力	冷房 定格 2.8 kW	
	暖房 定格 2.8 kW 低温 4.1 kW	
電 源	単相 100 V 50/60 Hz	
運 転 特 性	始 動 電 流 6.3 A	
	消費電力	冷房 定格 0.590 kW
		暖房 定格 0.500 kW 低温 1.320 kW
	電 流	冷房 6.3 A 暖房 5.3 A (最大 15 A)
	エネルギー消費効率	冷房 4.75 暖房 5.60 冷暖平均 5.18
	通年エネルギー消費効率	6.5
	期間消費電力量	冷房 212 kWh 暖房 651 kWh 合計 863 kWh
	騒 音	室内機 冷房 45 dB 暖房 47 dB
室外機 冷房 48 dB 暖房 46 dB		
冷 凍 装 置	圧縮機 定格出力 0.75 kW	
	始動方式	—
	熱 交 換 器	室内機 スリットフィン式 室外機 コルゲートフィン式
	冷 媒 制 御 器	電子膨張弁
	冷 媒	R410A 投入量 1.05 kg
送 風 装 置	送 風 機 フ ァ ン	室内機 クロスフローファン 室外機 プロペラファン
	送 風 機 出 力	室内機 28 W 室外機 40 W
	電 動 機	室内機 直流無刷子 室外機 直流無刷子
遠 隔 装 置	ワイヤレス式	
製品外形寸法 H×W×D	室内機 293X790X225 (mm) 室外機 540X790X290 (mm)	
製 品 質 量	室内機 9.5 kg 室外機 32 kg	
電 源 コ ー ド	長さ 1.4 m プラグ形状 平行形 定格 125 V 15 A	
室内外接続配線 径／数	VVFケーブル φ 2.0 mm / 3芯×1本	
配 管	配管径／接続方式	φ 6.35 mm φ 9.52 mm / フレアー
	配管取り出し方向	左、右、下、後、左後、左下
	許容最大長／高低差	許容最大長 15 m 許容高低差 10 m
排 水 機 構	室内機 ドレンホース 0.42 m (接続ホース内径 16 mm) 室外機 ドレン配水管付属 (接続ホース内径 16 mm)	
標準付属品(本体付属品)	据付板、リモコン、乾電池(2個)、取付ネジ、クロステープ(結露防止用補助テープ) ドレン排水管(室外機排水用ソケット)、空気清浄フィルター(抗菌空清フィルター)(2枚)	
別売品(オプション)	据付棧(AT-F01)、アース棒(APS-09A)、リモコンホルダー(9318238006) 交換用空気清浄フィルター(交換用抗菌空清フィルター)(APS-08L)	

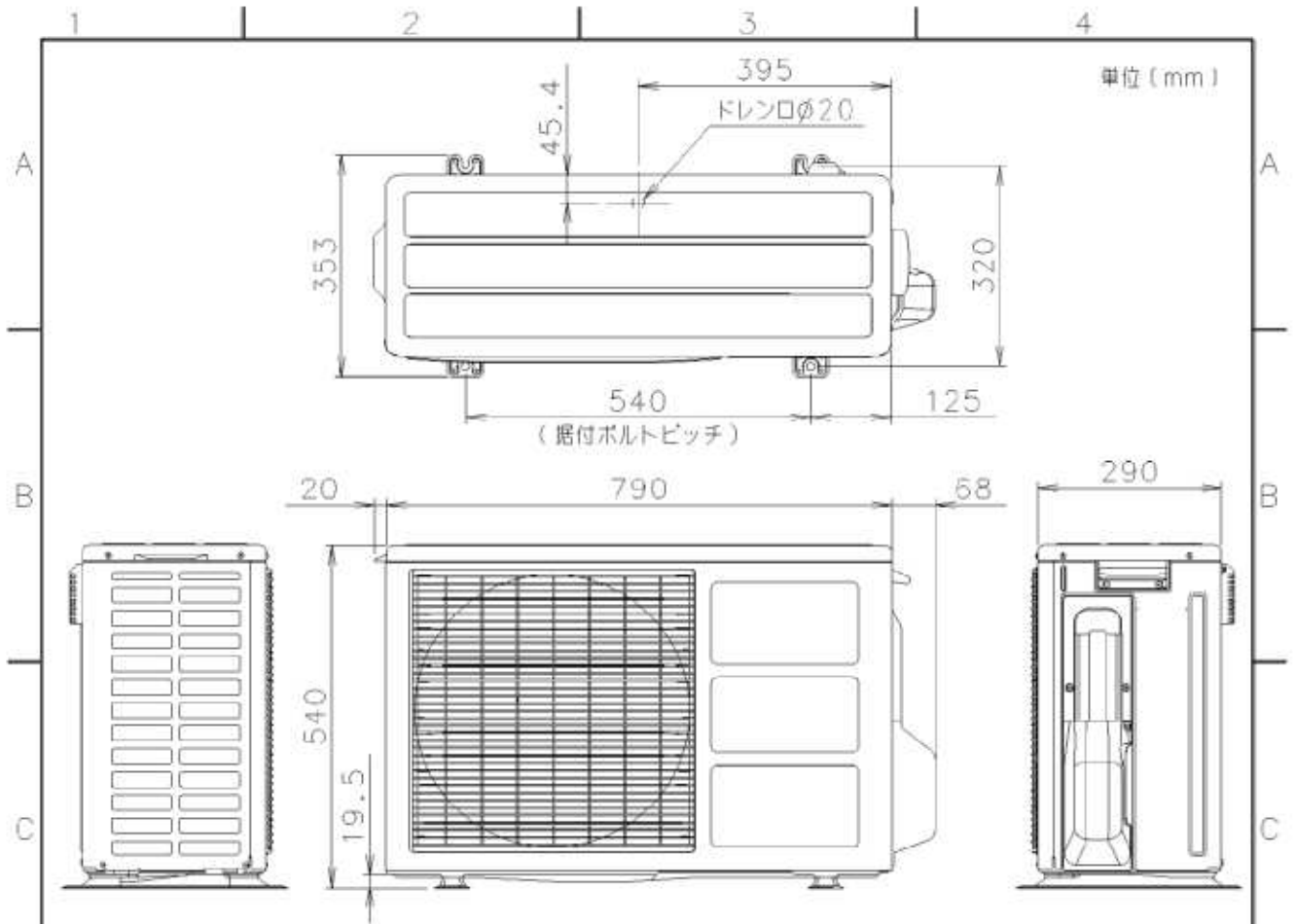
※ 据付工事に必要な部材(接続配管、室内外接続配線、延長用ドレンホース等)は別途ご用意ください。



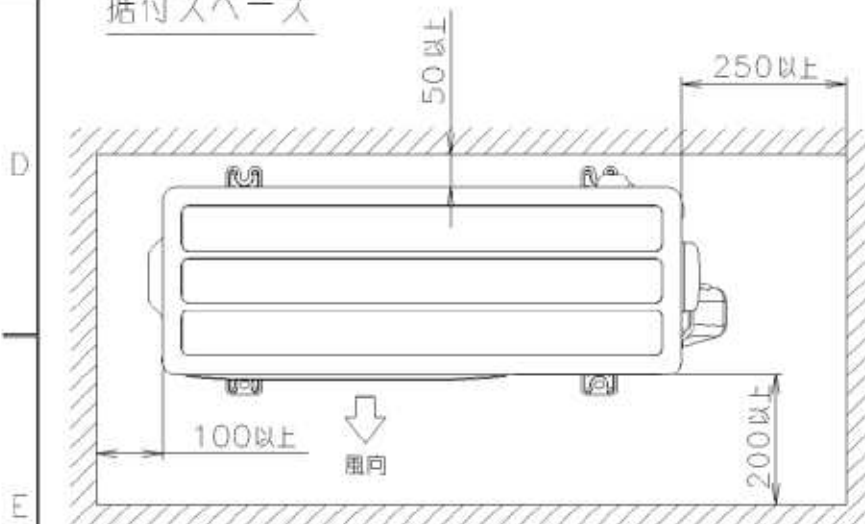
据付スペース



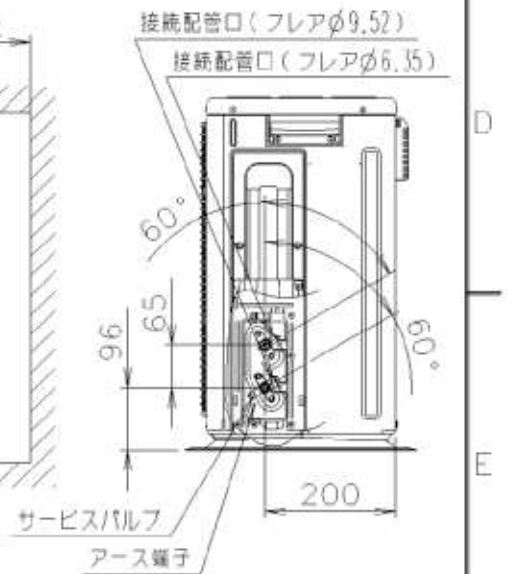
版 EDITION	年 DATE	月	日	承認 APPROVAL	検図 CHECK	設計 DESIGN	改訂記事 REVISED DESCRIPTION	頁 PAGE
備考 REMARKS	株式会社 富士通ゼネラル FUJITSU GENERAL LIMITED						図面番号 DRAWING NO. 外形図及び据付板取付図(室内機)	版 EDITION サイズ SIZE A4



据付スペース



配管接続位置



※ 効率の良い運転のために、正面・左側面の2方向をなるべく開放してください。

					改訂記事 REVISED DESCRIPTION						
版 EDITION	年 月 日 DATE	承認 APPROVAL	校閲 CHECK	設計 DESIGN							
備考 REMARKS					株式会社 富士通ゼネラル FUJITSU GENERAL LIMITED			図面番号 DRAWING NO.	版 EDITION	サイズ SIZE	ページ PAGE
					外形図及び据付寸法 (室外機)				A4		