

商 品 仕 様 書

名 称 ; ルームエアコン

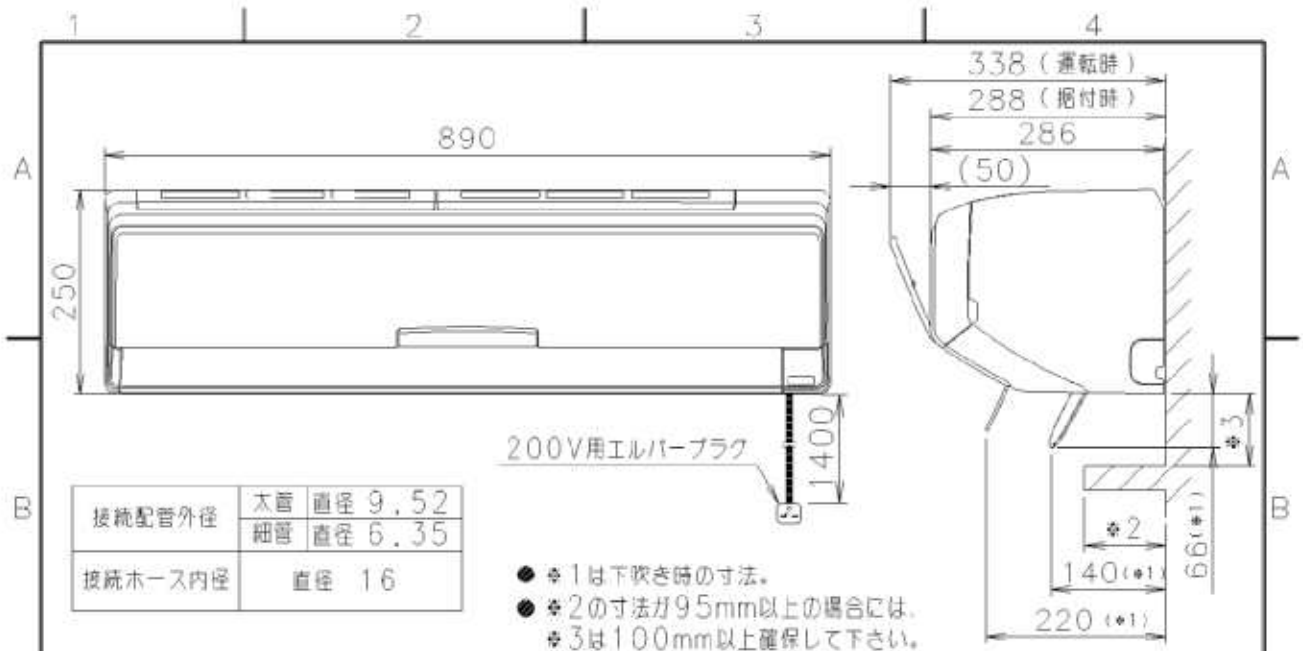
種 類 ; スプリットタイプ壁掛形

形 名 ; AS-Z50V2W

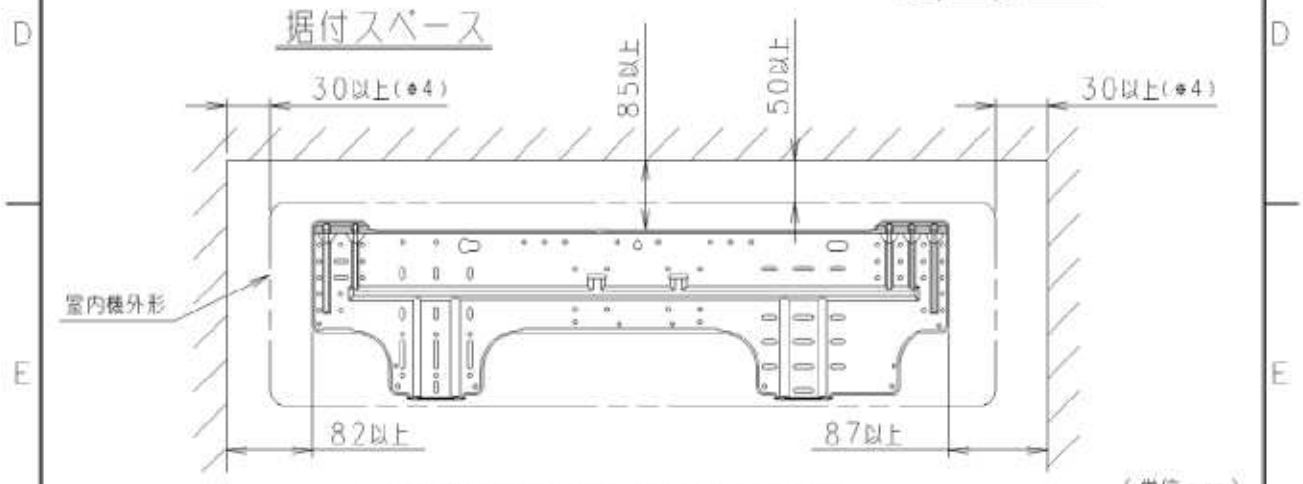
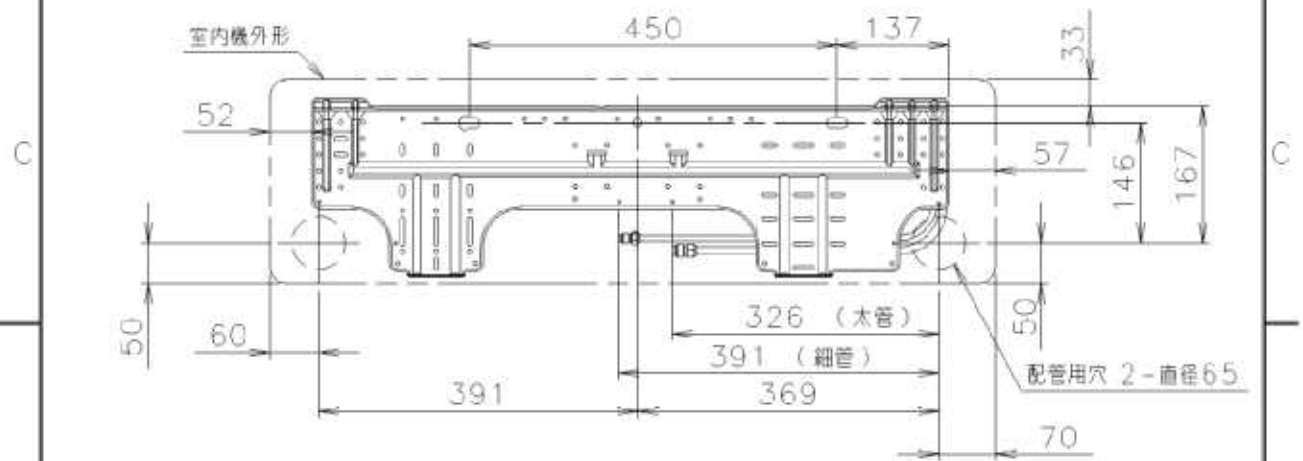
株式会社 **富士通ゼネラル**

要 目 表					
項 目		仕 様			
名 称		ル ー ム エ ア コ ン			
種 類		冷房・暖房兼用／分離形／壁掛形（インバータタイプ）			
形 名	室内機	AS-Z50V2W（ホワイト）			
	室外機	AO-Z50V2			
能 力	冷 房	定格 5.0 kW			
	暖 房	定格 6.3 kW	低温 8.3 kW		
電 源		単相 200V 50/60 Hz			
運 転 特 性	始 動 電 流		7.3 A		
	消費電力	冷 房	定格 1.415 kW		
		暖 房	定格 1.335 kW	低温 3.270 kW	
	電 流		冷房 7.3 A	暖房 6.7 A（最大19A）	
	エネルギー消費効率		冷房 3.53	暖房 4.72	冷暖平均 4.13
	通年エネルギー消費効率		5.7		
	期間消費電力量		冷房 470 kWh	暖房 1,288 kWh	合計 1,758 kWh
	騒 音	室内機	冷 房 46 dB		暖 房 49 dB
		室外機	冷 房 50 dB		暖 房 51 dB
冷 凍 装 置	圧縮機	定格出力	1.35 kW		
		始動方式	—————		
	熱 交 換 器	室内機 スリットフィン式	室外機 コルゲートフィン式		
	冷 媒 制 御 器	電子膨張弁			
	冷 媒	R410A 封入量 1.35 kg			
送 風 装 置	送 風 機 フ ァ ン	室内機 クロスフローファン	室外機 プロペラファン		
	送 風 機 出 力	室内機 30 W	室外機 40 W		
	電 動 機	室内機 直流無刷子	室外機 直流無刷子		
遠 隔 装 置		ワイヤレス式			
製品外形寸法 H×W×D		室内機 250×890×286 (mm)	室外機 620×790×298 (mm)		
製 品 質 量		室内機 15 kg	室外機 38 kg		
電 源 コ ー ド		長さ 1.4 m プラグ形状 エルバー形 定格 250V 20A			
室内外接続配線 径／数		VVVFケーブル Φ2.0mm 3芯×1本			
配 管	配管径／接続方式	Φ6.35 mm Φ9.52mm / フレア			
	配管取り出し方向	左、右、下、後、左後、左下			
	許容最大長／高低差	許容最大長 15 m 許容高低差 10 m			
排 水 機 構		室内機 ドレンホース 0.52m (接続ホース内径16mm)	室外機 ドレン排水管付属 (接続ホース内径16mm)		
標準付属品（本体付属品）		据付板、リモコン、リモコンホルダ、乾電池（2個）、取付ネジ、 クロステープ（結露防止用補助テープ）、ドレン排水管（室外機排水用ソケット） 空清フィルター、脱臭フィルター			
別 売 品（オプション）		据付棧（AT-F01）、アース棒（APS-09A）、 交換用空清フィルター（APS-08J）、交換用脱臭フィルター（APS-08K）			

※据付工事に必要な部材（接続配管、室内外接続配線、延長用ドレンホース等）は別途ご用意ください。



- ※1は下吹き時の寸法。
- ※2の寸法が95mm以上の場合には、
- ※3は100mm以上確保して下さい。



● ※4 壁と接する側は上記寸法を確保して下さい。 (単位: mm)

版 EDITION	年 月 日 DATE	承認 APPROVAL	検印 CHECK	設計 DESIGN	改訂記事 REVISED DESCRIPTION
備考 REMARKS		株式会社 富士通ゼネラル FUJITSU GENERAL LIMITED			図番番号 DRAWING NO. 外形図及び据付板取付図 (室内機)
		版 EDITION	サイズ SIZE	ページ PAGE	
			A4		

