

商 品 仕 様 書

名 称 ; ルームエアコン

種 類 ; スプリットタイプ壁掛形

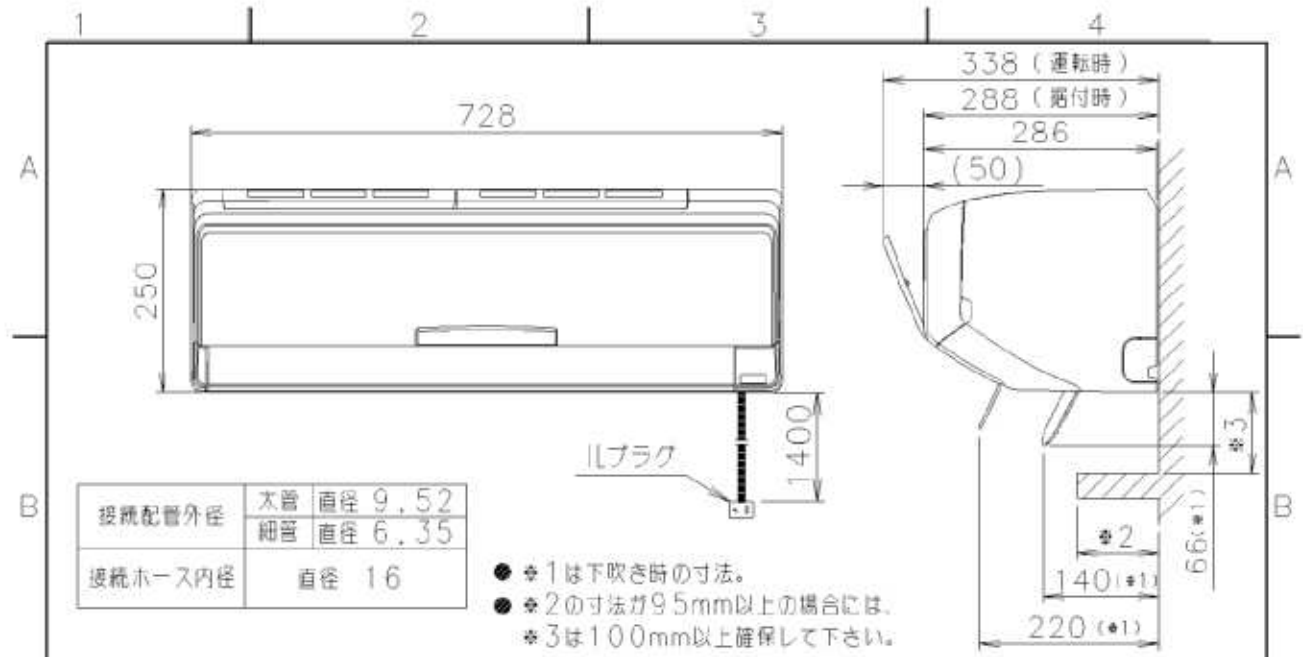
形 名 ; AS-S28V-W

株式会社 **富士通ゼネラル**

要 目 表

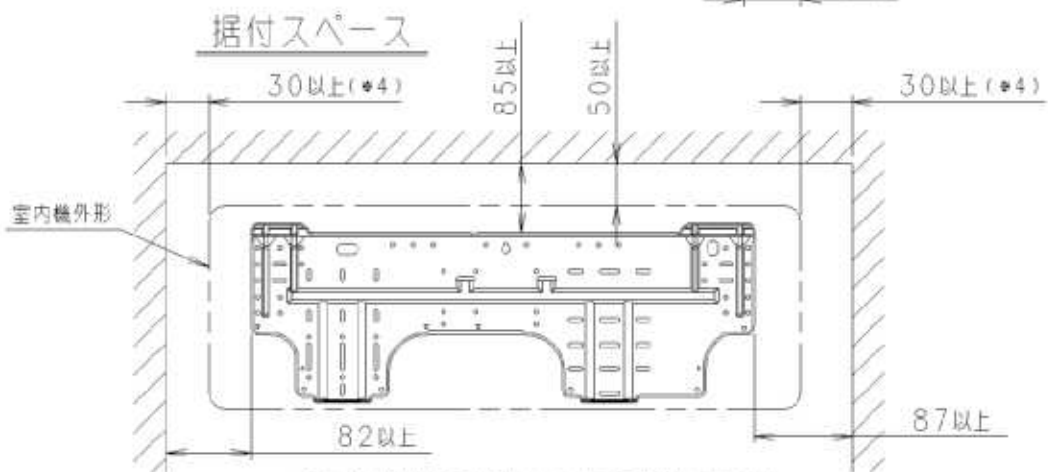
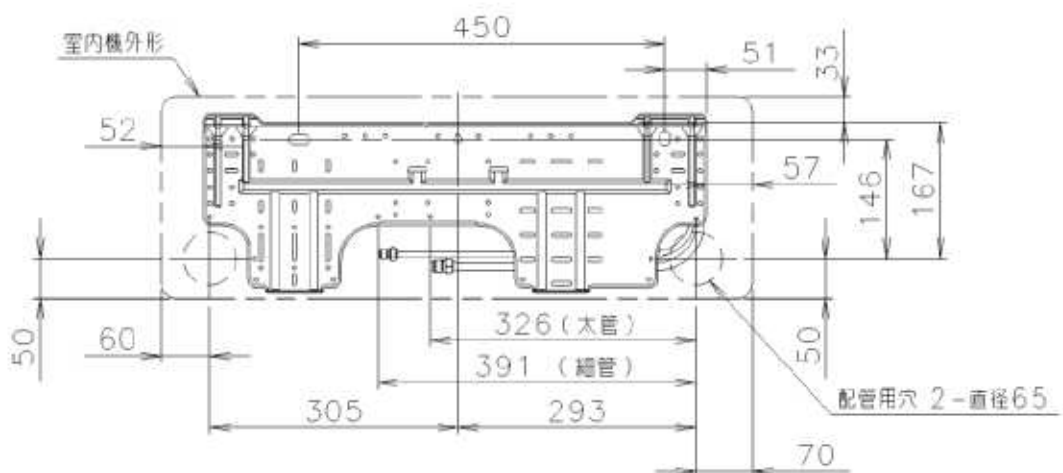
項 目	仕 様						
名 称	ル ー ム エ ア コ ン						
種 類	冷房・暖房兼用／分離形／壁掛形（インバータタイプ）						
形 名	室内機	AS-S28V-W（ホワイト）					
	室外機	AO-S28V					
能 力	冷 房	定格	2.8 kW				
	暖 房	定格	3.6 kW	低温 5.2 kW			
電 源	単相 100V 50/60 Hz						
運 転 特 性	始 動 電 流	7.3 A					
	消費電力	冷 房	定格	0.610 kW			
		暖 房	定格	0.690 kW	低温 1.750 kW		
	電 流	冷房	6.5 A	暖房	7.3 A（最大20A）		
	エネルギー消費効率	冷房	4.59	暖房	5.22	冷暖平均	4.91
	通年エネルギー消費効率	6.0					
	期間消費電力量	冷房	244 kWh	暖房	691 kWh	合計	935 kWh
	騒 音	室内機	冷 房	46 dB	暖 房	47 dB	
室外機		冷 房	47 dB	暖 房	46 dB		
冷 凍 装 置	圧縮機	定格出力	0.75 kW				
		始動方式	—————				
	熱 交 換 器	室内機	スリットフィン式	室外機	コルゲートフィン式		
	冷 媒 制 御 器	電子膨張弁					
	冷 媒	R410A 封入量 1.05 kg					
送 風 装 置	送 風 機 フ ァ ン	室内機	クロスフローファン	室外機	プロペラファン		
	送 風 機 出 力	室内機	28 W	室外機	40 W		
	電 動 機	室内機	直流無刷子	室外機	直流無刷子		
遠 隔 装 置	ワイヤレス式						
製品外形寸法 H×W×D	室内機	250×728×286 (mm)	室外機	540×790×290 (mm)			
製 品 質 量	室内機	12.5 kg	室外機	34 kg			
電 源 コ ー ド	長さ 1.4 m プラグ形状 IL形 定格 125V 20A						
室内外接続配線 径／数	VVVFケーブル Φ2.0mm 3芯×1本						
配 管	配管径／接続方式	Φ6.35 mm Φ9.52mm / フレアー					
	配管取り出し方向	左、右、下、後、左後、左下					
	許容最大長／高低差	許容最大長	15 m	許容高低差	10 m		
排 水 機 構	室内機	ドレンホース 0.52m (接続ホース内径16mm)	室外機	ドレン排水管付属 (接続ホース内径16mm)			
標準付属品（本体付属品）	据付板、リモコン、リモコンホルダ、乾電池（2個）、取付ネジ、 クロステープ（結露防止用補助テープ）、ドレン排水管（室外機排水用ソケット） 空清脱臭フィルター（2枚）						
別 売 品（オプション）	据付棧（AT-F01）、アース棒（APS-09A）、 交換用空清脱臭フィルター（APS-08H）						

※据付工事に必要な部材（接続配管、室内外接続配線、延長用ドレンホース等）は別途ご用意ください。



接続配管外径	太管	直径 9.52
	細管	直径 6.35
接続ホース内径	直径 16	

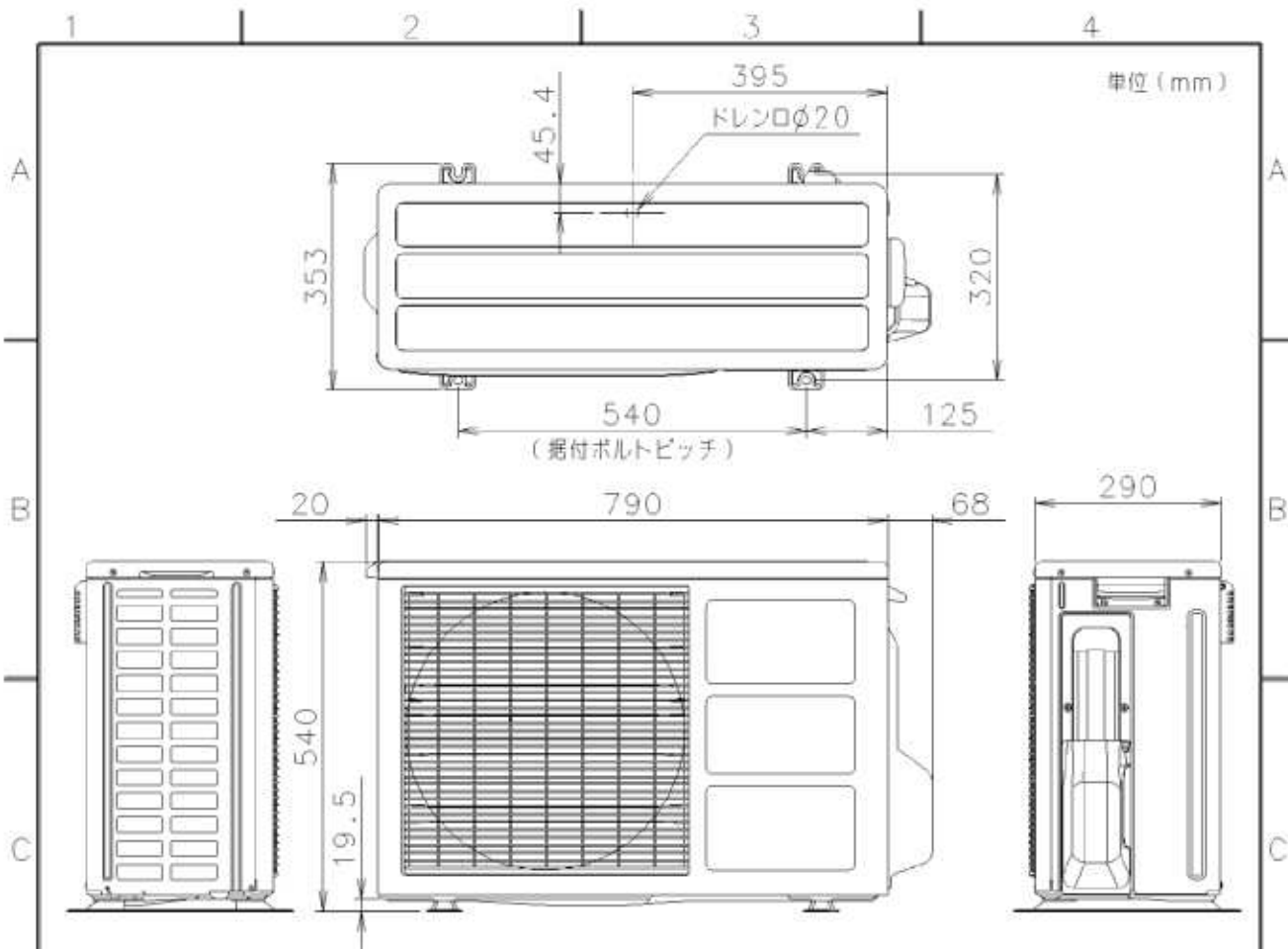
- ※1は下吹き時の寸法。
- ※2の寸法が9.5mm以上の場合は、
- ※3は100mm以上確保して下さい。



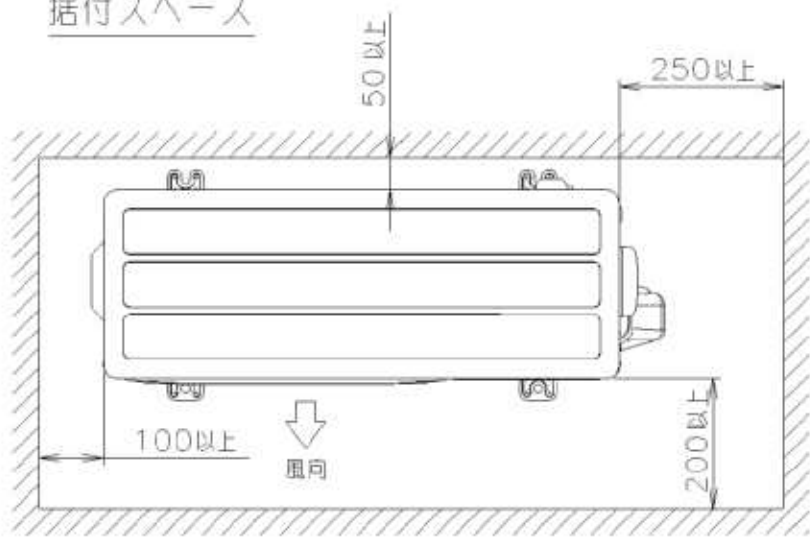
● ※4 壁と接する側は上記寸法を確保して下さい。

(単位: mm)

版 EDITION	年 DATE	月 DATE	日 DATE	承認 APPROVAL	検核 CHECK	設計 DESIGN	改訂記事 REVISED DESCRIPTION
備考: REMARKS				株式会社 富士通ゼネラル FUJITSU GENERAL LIMITED			図番 DRAWING NO.
				外形図及び据付板取付図(室内機)			版 EDITION
							サイズ SIZE
							ページ PAGE
							A4

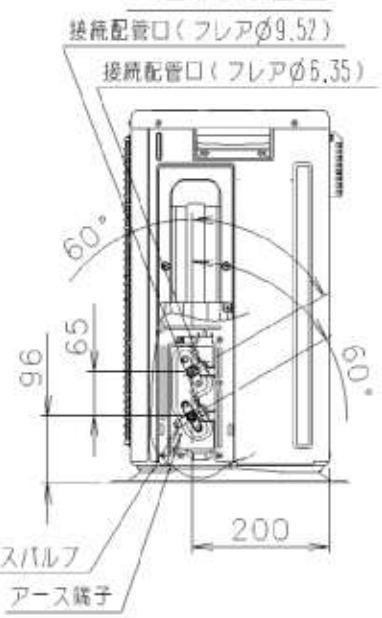


据付スペース



※ 効率の良い運転のために、
正背面・左側面の2方向をなるべく開放してください。

配管接続位置



					改訂記事 REVISED DESCRIPTION	
版 EDITION	年 月 日 DATE	承認 APPROVAL	検回 CHECK	設計 DESIGN		
備考 REMARKS			株式会社 富士通ゼネラル FUJITSU GENERAL LIMITED		図番番号 DRAWING NO.	版 EDITION
			外形図及び据付寸法(室外機)		サイズ SIZE	ページ PAGE
					A4	