

商品仕様書

名称 : ルームエアコン

種類 : スプリット 壁掛け

形名 : AS-AH282M

株式会社 富士通ゼネラル

要 目 表				
名称		ルームエアコン		
種類		冷房・暖房兼用／分離形／壁掛形(インバータータイプ)		
形名		室内機(色彩)	室外機	
		AS-AH282M (ホワイト)	AO-AH282M	
能力	冷房	kW	2.8 (0.9 ~ 3.2)	
	暖房	kW	3.6 (0.9 ~ 4.8)	
	暖房低温	kW	3.5	
電源・周波数		V/Hz	単相 100 V / 50/60 Hz	
電気特性	始動電流	A	10.4	
	消費電力	冷房	kW	0.690 (0.140 ~ 0.800)
		暖房	kW	0.870 (0.120 ~ 1.415)
		暖房低温	kW	1.250
	力率	冷房	%	83
		暖房	%	84
	運転電流	冷房	A	8.3
暖房		A	10.4 (最大 15.0)	
エネルギー消費効率(COP)	冷房		4.06	
	暖房		4.14	
通年エネルギー消費効率(APF)			5.7	
期間消費電力量	冷房	kWh	261	
	暖房	kWh	668	
	期間合計	kWh	929	
風量	冷房	m³/h	820	
	暖房	m³/h	880	
運転音 (音響パワーレベル)	冷房	dB	58	
	暖房	dB	61	
冷凍装置	圧縮機定格出力	kW	—	
	熱交換器		スリットフィン式	
	冷媒制御器		—	
	冷媒種類		R32	
	封入量	kg	0.63	
送風装置	送風機ファン		クロスフローファン	
	送風機出力	W	28	
	電動機		直流無刷子	
遠隔装置			ワイヤレス式	
製品外形寸法(高さ×幅×奥行)		mm	280 × 790 × 206	
梱包外形寸法(高さ×幅×奥行)		mm	263 × 840 × 375	
製品質量		kg	7	
梱包質量		kg	9.5	
電源コード	長さ	mm	左出し時: 700 右出し時: 1400	
	プラグ形状		平行	
	定格	V-A	125 V - 15 A	
室内外接続配線径／数			VVFケーブル φ 2.0 mm / 3芯×1本	
配管	配管接続方式		フレア	
	配管径	液側(細管)	mm	φ 6.35
		ガス側(太管)	mm	φ 9.52
	配管取り出し方向		下、左、右、後、左下、左後	
	許容最大長	m	20[チャージレス15(追加量:20g/m)]	
許容高低差	m	12		
排水機構			ドレンホース (接続ホース内径 16 mm)	
標準付属品(本体付属品)			ドレン排水管付属 (接続ホース内径 16 mm)	
別売品(オプション)			据付板、リモコン、リモコンホルダー、乾電池(単4形:2個) クロステープ(結露防止用補助テープ)、取付ネジ ドレン排水管(室外機排水用ソケット)	
			空気清浄フィルターセット(取付枠とフィルターのセット)(APS-03L) 交換用空気清浄フィルター(フィルターのみ)(APS-08L) 風向ガイド(OP-J02A) 簡単リモコン(OP-J06A)	

※ この仕様値は、JIS C 9612:2013(日本産業規格)に基づいた数値です。

※ 据付工事に必要な部材(接続配管、室内外接続配線、延長用ドレンホース等)は別途ご用意ください。

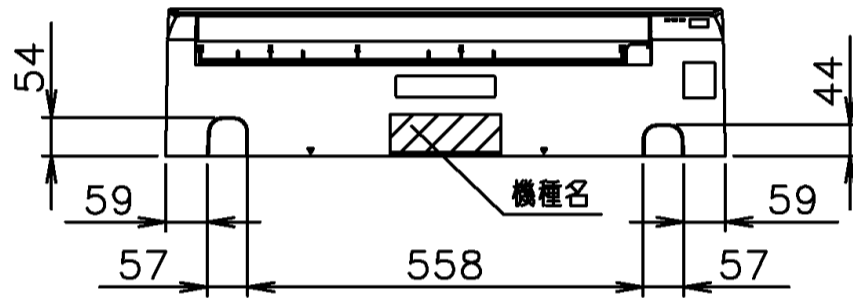
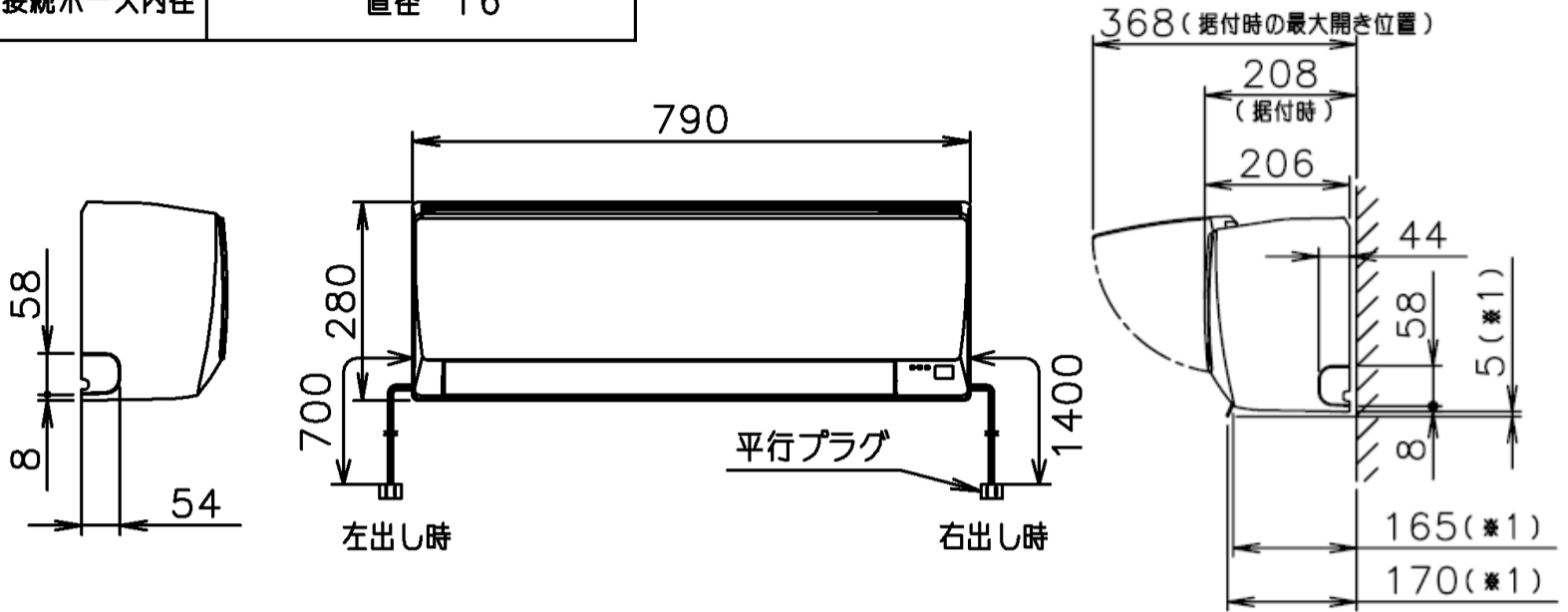
※ 最大電流が15A以下の機種で、電線の長さが10m以内の場合は、直径1.6mmの接続ケーブルも使用できます。
再利用時には、直径2.0mmの接続ケーブルを推奨します。

別表: APF (JIS C 9612:2005)

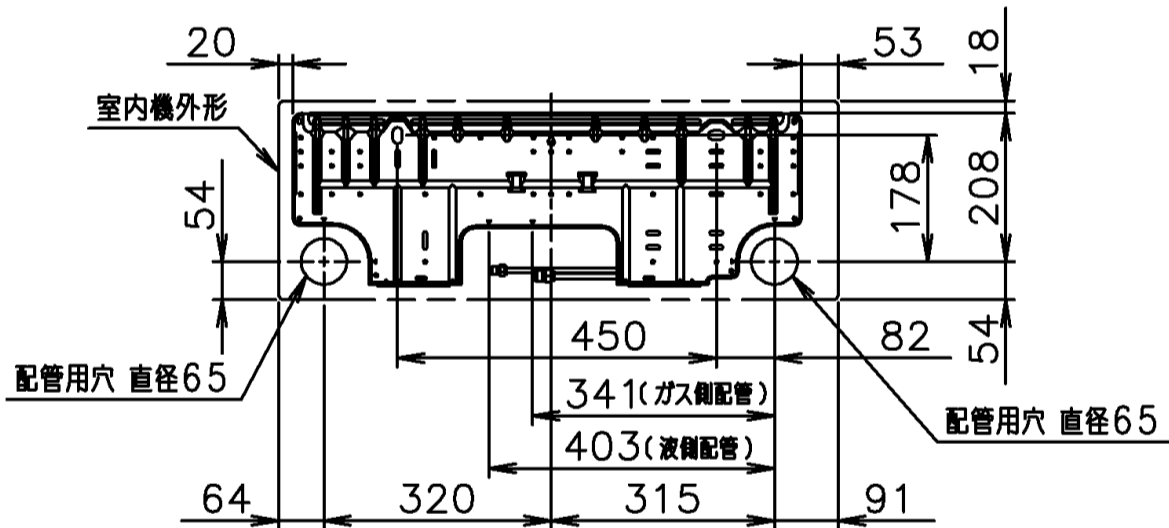
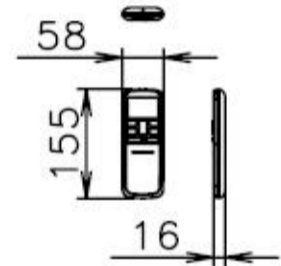
通年エネルギー消費効率(APF)			5.8
期間消費電力量	冷房	kWh	233
	暖房	kWh	734
	期間合計	kWh	967

接続配管外径	ガス側(太管)	直径 9.52
	液側(細管)	直径 6.35
接続ホース内径	直径 16	

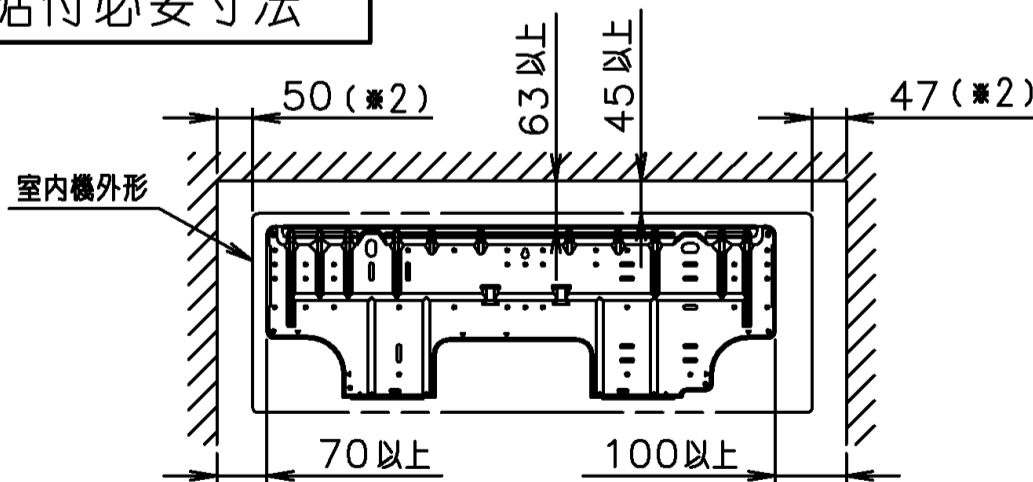
● *1 は下吹き時の風向板の位置寸法



リモコン
(型番号: AR-RLB2J)

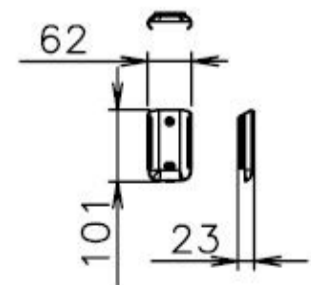


据付必要寸法



● *2 メンテナンスのため、壁と接する側は上記寸法を確保して下さい。

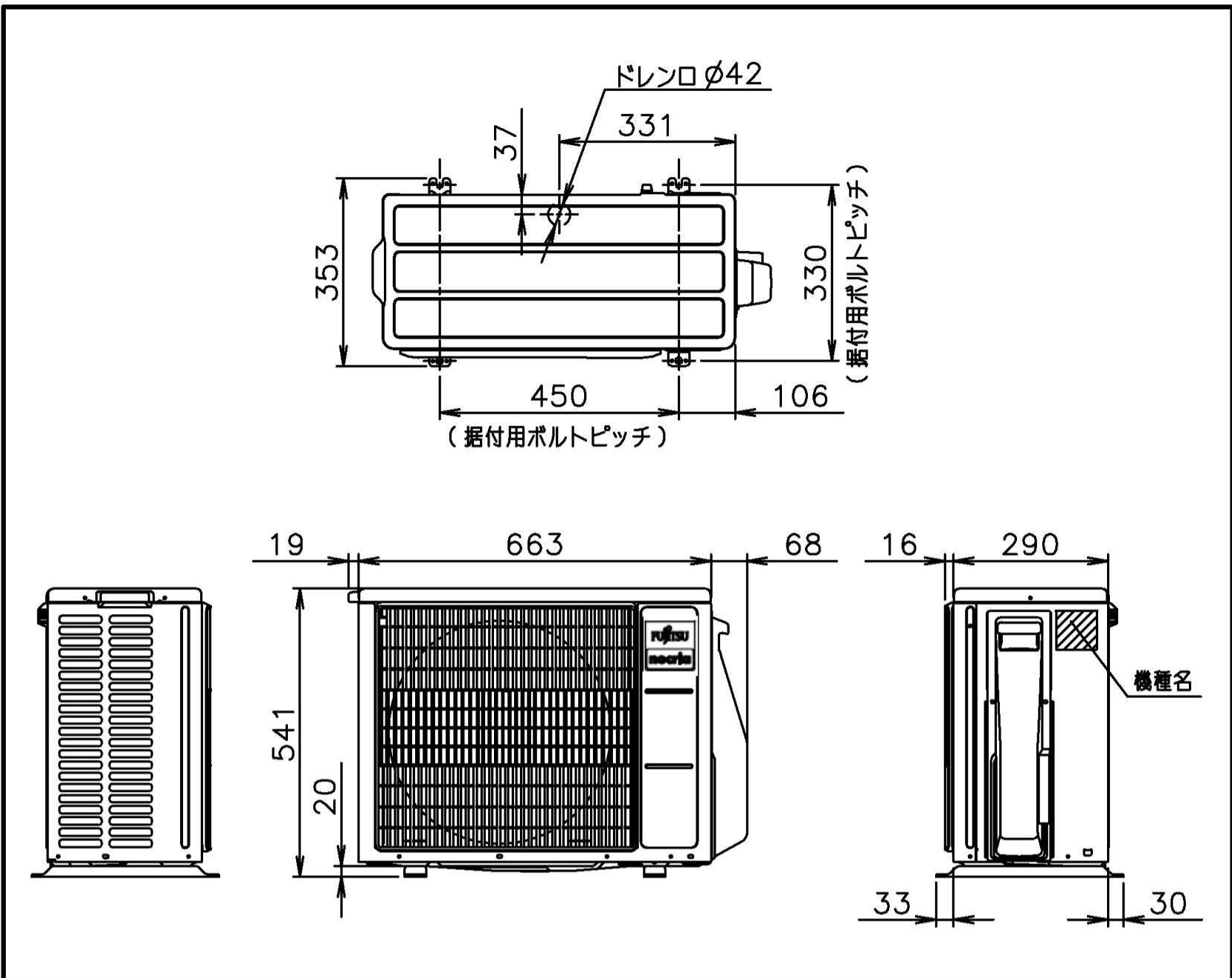
リモコンホルダー
(型番号: 9334013007)



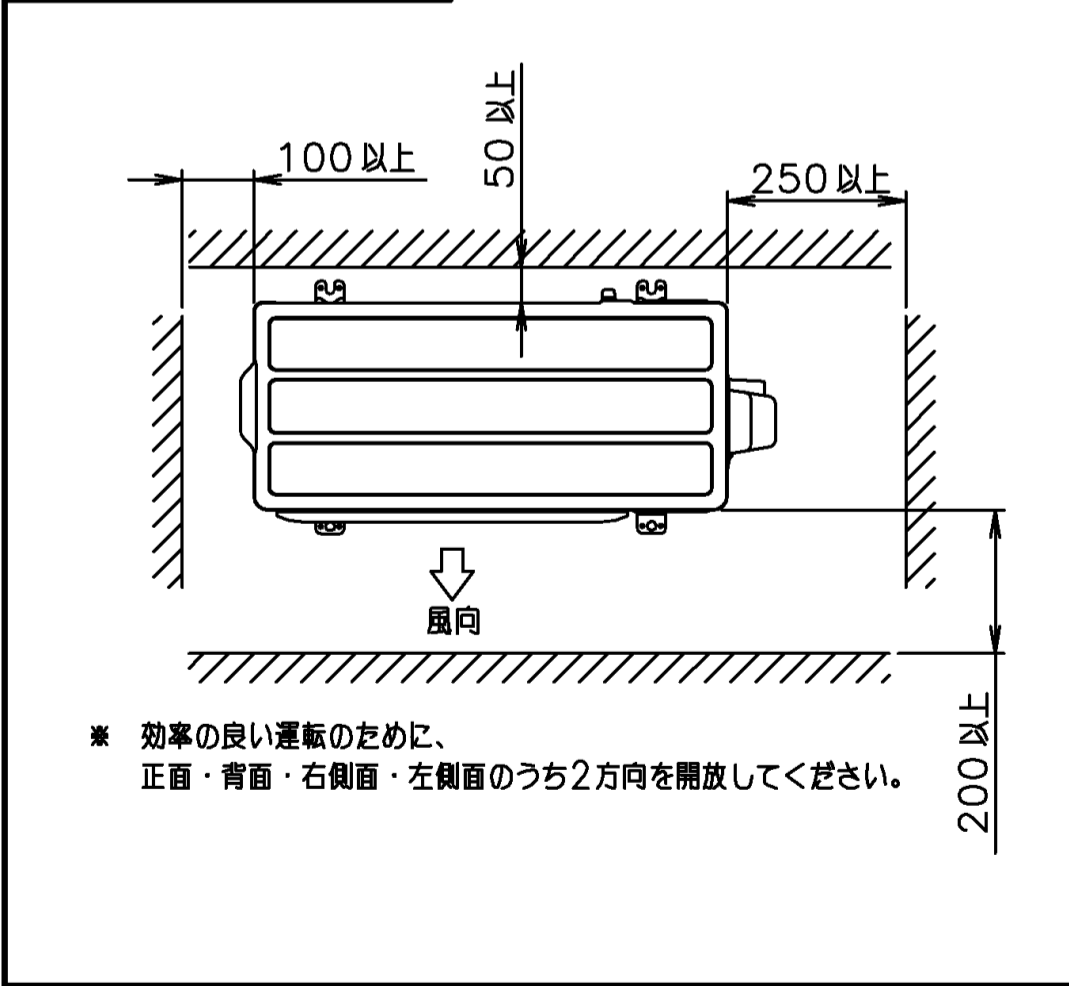
機種名 : AS-AH282M

株式会社 富士通ゼネラル
FUJITSU GENERAL LIMITED

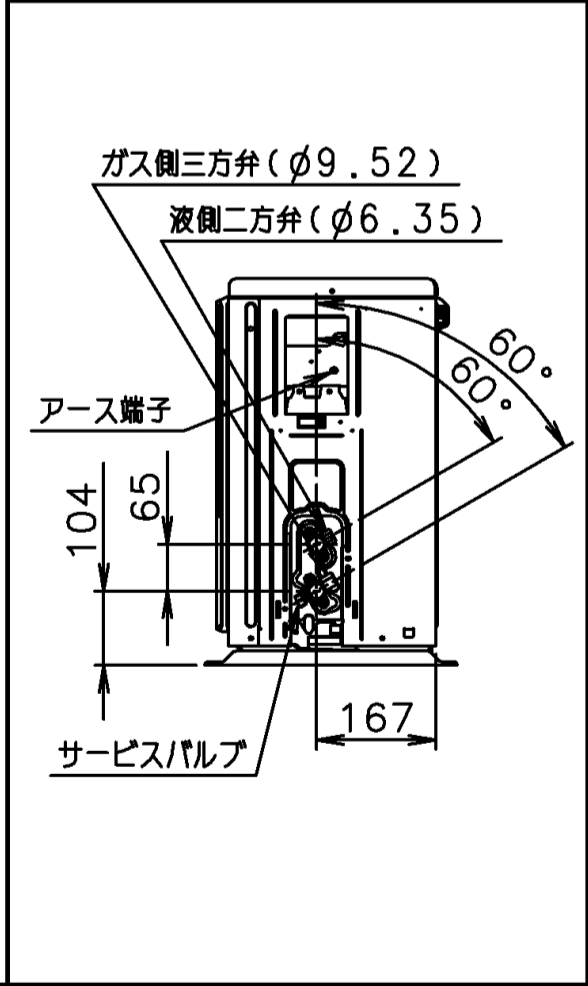
外形図及び据付必要寸法 (室内機)
(単位: mm)



据付必要寸法



配管接続位置



機種名 : AO-AH282M

株式会社 富士通ゼネラル
FUJITSU GENERAL LIMITED

外形図及び据付必要寸法 (室外機)
(単位 : mm)