

仕様一覧表(50/60Hz)(JIS C 9612:2013)

項目 形名	電 源	冷 房					暖 房					始 動 電 流 A	電 源 プラグ 形 状	接 続 配 管 細 太 径	質 量 kg	期間消費電力量			通年 エネルギー 消費効率 (APF)	冷 媒		定格冷房エネルギー 消費効率 ^(*) (EER/COP)									
		冷 房 能 力 kW	電 気 特 性		運 転 音 ^(*)		暖 房 能 力 kW	電 気 特 性		運 転 音 ^(*)						電 流 A	電 圧 V	配 管 材 質		期 間 冷 房 時 計	期 間 暖 房 時 計		期 間 合 計	種 類	封 入 量 kg	冷 媒 種 類					
			消費電力 W	運転電流 A	室内 dB	室外 dB		消費電力 W	(最大)運転電流 A	暖房能力 W	消費電力 W																室内 dB	室外 dB			
X シリーズ	AS-X225S-W (AO-X225S)	2.2 (0.6~3.4)	405 (130~880)	5.3	58	57	2.5 (0.6~5.5)	450 (110~1,500)	5.5 (15.0)	4.1	1,370	56	53	5.5	⑪	15	3 φ20	6.35	9.52	19	32	186	435	621	6.7	I	0.82	5.43	い		
	AS-X255S-W (AO-X255S)	2.5 (0.6~3.5)	495 (130~900)	6.3	58	57	2.8 (0.6~5.5)	510 (110~1,500)	6.0 (15.0)	4.1	1,370	58	56	6.3	⑪	15	3 φ20	6.35	9.52	19	32	217	500	717	6.6	I	0.82	5.05	い		
	AS-X285S-W (AO-X285S)	2.8 (0.6~4.1)	560 (120~1,090)	6.4	61	56	3.6 (0.6~7.1)	680 (105~2,000)	7.5 (20.0)	5.4	1,870	61	57	7.5	⑬	20	3 φ20	6.35	9.52	19	37	221	569	790	6.7	I	0.98	5.00	い		
	AS-X405S2W (AO-X405S2)	4.0 (0.7~5.4)	860 (110~1,480)	4.6	63	59	5.0 (0.6~11.6)	980 (100~3,900)	5.1 (20.0)	8.4	3,450	65	58	5.1	⑭	20	3 φ20	6.35	9.52	20.5	42	308	789	1,097	6.9	III	1.25	4.65	い		
	AS-X565S2W (AO-X565S2)	5.6 (0.7~6.0)	1,600 (110~1,850)	8.1	65	62	6.7 (0.6~11.6)	1,510 (100~3,900)	7.7 (20.0)	8.4	3,450	66	61	8.1	⑮	20	3 φ20	6.35	9.52	20.5	42	514	1,222	1,736	6.1	III	R32	1.25	675	3.50	い
	AS-X635S2W (AO-X635S2)	6.3 (0.8~6.6)	1,790 (120~2,100)	9.0	66	62	7.1 (0.7~12.7)	1,530 (100~4,000)	7.8 (20.0)	9.3	3,590	68	64	9.0	⑯	20	3 φ20	6.35	12.7	22	42	570	1,352	1,922	6.2	III	1.32	3.52	い		
AS-X715S2W (AO-X715S2)	7.1 (0.8~7.3)	2,350 (120~2,700)	11.9	67	63	8.5 (0.7~12.7)	2,100 (100~4,000)	10.6 (20.0)	9.3	3,590	68	68	11.9	⑰	20	3 φ20	6.35	12.7	22	42	682	1,594	2,276	5.9	III	1.32	3.02	い			
AS-X805S2W (AO-X805S2)	8.0 (0.9~8.2)	2,900 (130~3,100)	14.6	68	68	9.5 (0.9~12.8)	2,460 (130~4,000)	12.4 (20.0)	9.5	3,630	68	70	14.6	⑱	20	3 φ20	6.35	12.7	22	44	862	1,993	2,855	5.3	III	1.55	2.76	い			
AS-X905S2W (AO-X905S2)	9.0 (0.9~9.1)	3,000 (130~3,200)	15.2	69	71	10.6 (0.9~12.8)	3,100 (130~4,000)	15.7 (20.0)	9.6	3,675	69	71	15.7	⑳	20	3 φ20	6.35	12.7	22.5	44	1,022	2,316	3,338	5.1	III	1.55	3.00	い			
Z シリーズ	AS-Z225S-W (AO-Z225S)	2.2 (0.6~3.4)	390 (130~880)	5.1	55	57	2.5 (0.6~5.8)	430 (110~1,500)	5.3 (15.0)	4.4	1,390	57	53	5.3	⑪	15	3 φ20	6.35	9.52	16	32	178	425	603	6.9	I	0.82	5.64	い		
	AS-Z255S-W (AO-Z255S)	2.5 (0.6~3.5)	475 (130~900)	6.1	56	57	2.8 (0.6~5.8)	490 (110~1,500)	5.8 (15.0)	4.4	1,390	59	56	6.1	⑪	15	3 φ20	6.35	9.52	16	32	208	487	695	6.8	I	0.82	5.26	い		
	AS-Z285S-W (AO-Z285S)	2.8 (0.6~4.1)	540 (120~1,090)	6.2	59	55	3.6 (0.6~7.2)	680 (105~2,000)	7.5 (20.0)	5.5	1,870	60	55	7.5	⑬	20	3 φ20	6.35	9.52	16	37	216	563	779	6.8	I	1.02	5.19	い		
	AS-Z405S2W (AO-Z405S2)	4.0 (0.7~5.4)	800 (110~1,480)	4.3	66	59	5.0 (0.6~12.0)	930 (100~3,730)	4.8 (20.0)	8.7	3,300	68	60	4.8	⑰	20	3 φ20	6.35	9.52	18	42	294	757	1,051	7.2	III	1.32	5.00	い		
	AS-Z565S2W (AO-Z565S2)	5.6 (0.7~6.0)	1,510 (110~1,850)	7.7	67	61	6.7 (0.6~12.0)	1,430 (100~3,730)	7.3 (20.0)	8.7	3,300	69	62	7.7	⑱	20	3 φ20	6.35	9.52	18	42	486	1,169	1,655	6.4	III	R32	1.32	675	3.71	い
	AS-Z635S2W (AO-Z635S2)	6.3 (0.8~6.6)	1,790 (120~2,100)	9.0	66	62	7.1 (0.7~12.7)	1,530 (100~4,000)	7.9 (20.0)	9.3	3,590	68	64	9.0	⑳	20	3 φ20	6.35	12.7	18	42	570	1,352	1,922	6.2	III	1.32	3.52	い		
AS-Z715S2W (AO-Z715S2)	7.1 (0.8~7.3)	2,350 (120~2,700)	11.9	67	63	8.5 (0.7~12.7)	2,100 (100~4,000)	10.6 (20.0)	9.3	3,590	68	68	11.9	⑰	20	3 φ20	6.35	12.7	18	42	682	1,594	2,276	5.9	III	1.32	3.02	い			
AS-Z805S2W (AO-Z805S2)	8.0 (0.9~8.2)	2,900 (130~3,100)	14.6	68	68	9.5 (0.9~12.8)	2,460 (130~4,000)	12.4 (20.0)	9.5	3,630	68	70	14.6	⑱	20	3 φ20	6.35	12.7	18	44	862	1,993	2,855	5.3	III	1.55	2.76	い			
AS-Z905S2W (AO-Z905S2)	9.0 (0.9~9.1)	3,000 (130~3,200)	15.2	69	71	10.6 (0.9~12.8)	3,100 (130~4,000)	15.7 (20.0)	9.6	3,675	69	71	15.7	⑳	20	3 φ20	6.35	12.7	18	44	1,022	2,316	3,338	5.1	III	1.55	3.00	い			

※1.音響パワーレベル ※2.接続配線は、工事の際にご用意いただく電源の芯数と線径2.0mmを推します。再利用時はφ2.0mmを推します。最大電流が15A以下の機種で電線の長さが10m以内の場合は、線径φ1.6mmも使用できます。※3.定格冷房能力÷定格冷房消費電力 ☆エアコンは待機時に電力を消費します。長時間使用しないときは電源プラグをコンセントから抜いてください。

●本仕様及び製品意匠は製品改良のため、断りなく変更することがありますのでご了承ください。

地球環境保全への取り組み 「エコロジー工事」 (真空ポンプ方式によるエアパージ)

エアコン業界ではオゾン層保護・温暖化防止のため、据付工事の際にも冷媒を大気に出さない「エコロジー工事」を推進しております。この工事には専用工具や専門的な知識・技術が必要とし作業時間を要しますが、工事費用への影響も想定されますが、地球環境保全のため、適切な据付工事の実施にご理解くださいますようお願いいたします。

エネルギー消費効率(成績係数)について

●通年エネルギー消費効率(APF)について
省エネルギー法の評価基準であるAPFは2013年に発行されたJISC9612に基づきます。
APFはエアコンの省エネルギー性能を効率で表したものです。
APF=1年間での必要な冷房能力の総和÷期間消費電力量

ルームエアコン保証期間のお知らせ

富士通ゼネラル ルームエアコンの冷媒回路の保証期間は5年です。
※冷媒回路とは、圧縮機、熱交換器、室内・室外機内の配管のことです。

冷媒回路:保証期間5年	その他:保証期間1年
-------------	------------

R32冷媒の配管工具は、R32またはR410A用のものを ご使用ください。

R32冷媒は、R410Aと同等の設計圧力であり施工、サービス時の工具、部材等はR410Aと同じものがご使用になります。

省エネ基準達成率の表示について (JIS C 9612:2013適用)

このマークは省エネ性能を表し、達成機種は緑色、未達成機種はオレンジ色のマークになります。商品をお選びになる時のご参考にしてください。【省エネ基準達成率】は、省エネ法に定められた2027年度基準、または、2029年度基準に対する達成率を示しています。

長年ご使用のエアコンの点検を!

●ルームエアコンの補修用性能部品の保有期間は、製造打ち切り後10年です。 ●その他の点検項目

<h4>愛情点検</h4> <p>●ご使用の際、このような症状はありませんか。</p> <ul style="list-style-type: none"> ●電源コードやプラグが異常に熱い。 ●電源プラグが変色している。 ●焦げ臭いにおいがする。 	<ul style="list-style-type: none"> ●ブレーカーが頻繁に落ちる。 ●架台(置き場)や吊り下げ等の取付部品が腐食していたり、取付けがゆるんでいる。 ●室内機から水漏れする。 	<ul style="list-style-type: none"> ●電源コードに破れがある。 ●運転音が異常に大きい。 ●運転スイッチやボタンの操作が不確実。 ●その他の異常や故障がある。
---	---	--

●お願い 上記のような場合、事故防止のためスイッチを切り、コンセントから差込プラグを抜いて、必ずお買い上げの販売店に移設・点検・修理をご相談ください。ご自分での修理・移設は危険な場合がありますので、絶対にしないでください。

コールセンター窓口一覧

修理受付	☎ 044(861)7700 FAX 0120(070)220(フリーダイヤル) フリーダイヤルは、IP電話からはご利用になれませんので上記電話番号へおかけください。
部品受付	☎ 0570-089-222
技術相談	☎ 0570-089-333
☎ 044(861)7800 FAX 0120(070)255(フリーダイヤル) ☎ 044(857)3000 FAX 0120(070)247(フリーダイヤル)	
ナビダイヤルはPHS及びIP電話からは、ご利用になれませんので上記窓口へご相談ください。	
修理などのご相談	インターネットもご利用いただけます。
www.fujitsu-general.com/jp/ contact/service.html	www.fujitsu-general.com/jp/ support/repair/

携帯電話で右のQRコードを読み取ることで修理受付サイトへアクセスできます。*QRコードは(株)デンソーウェーブの登録商標です。

このパンフレットの内容は2024年10月現在のものです。
このパンフレットの内容についてのお問い合わせは販売店にご相談ください。
もし販売店でおわかりにならないときは下記におたずねください。

ご購入・取扱方法等のご相談 **お客様ご相談窓口**

受付時間:月曜日～金曜日(当社休日除く) 9:00～17:30

☎ 044(861)7650 FAX 044(861)7866

〒213-8502 神奈川県川崎市高津区末長3-3-17(本社)

株式会社 富士通ゼネラル
www.fujitsu-general.com/jp/

表示を正しく
家電公取協会員
当社は、適正な表示を
推進しています。

フロラベルの表示について

●R32冷媒使用機種

この商品で3使用しているガスの地球温暖化への影響は、

A

2018年 675

簡易フロラベル

A

地球温暖化への影響

使用するフロラベルの種類	GWP値
R32	675

※内容は予告なく変更する場合がありますのであらかじめご了承ください。

お買い求め、アフターサービスは親切とサービスの行き届いた当店へどうぞ。

お買い求め、アフターサービスは親切とサービスの行き届いた当店へどうぞ。

FUJITSU

ルームエアコン

2025 X・Zシリーズ 新製品ニュース

2025年新X/Zシリーズ登場!

2つの気流で快適性を高めたプレミアムモデル



2024年10月下旬
発売予定

洗練されたデザインの省エネ*ハイグレードモデル

*8.0・9.0kWクラス除く



2024年10月下旬
発売予定

清潔 カビに強いノクリア

たえず空気を吸い込み、送り出すエアコンはカビが生えやすい。快適にお過ごしいただくため、ノクリアは空気の入口から出口まで、カビ対策にこだわりました。

熱交換器

加熱除菌*1/
ハイドロフィリック
熱交換器

吸い込み口

ウイルクット・フィルター プラス

*Xシリーズのサイドファンフィルターはウイルクット・フィルターです。

送風ファン

抗菌・防カビ*2
コーティング送風ファン

*Xシリーズのみ。

送風路・上下風向版

防カビ送風路

送風ファン

プラズマ空清

暖房

足元までしっかり暖めるから ぽかぽか快適。

快適おまかせ気流(足元コントロール)



大型のアシストフラップで、風向角度・風量を最適な状態にすることで、暖かい風を足元まで届けます。

省エネ

人感センサー「自動ECO」

人感センサーで検知した人の動きやお部屋の湿度に応じて設定温度を自動的に制御し、省エネ運転*5する家計にやさしい機能です。

暖房時

人の活動量が
多い時

室内の湿度が
高い時

エアコンが自動的に設定温度を
下げられる!

冷房時

人の活動量が
少ない時

室内の湿度が
低い時


エアコンが自動的に設定温度を
上げられる!

*AS-X405S2において、当社独自の条件にて評価。*お客様ご自身で設定していただく必要があります。

※1.AS-X225Sにおいて、【試験方法】外気27℃、湿度78%の試験室(約6畳)において、加熱除菌運転前と後との比較。10分間で細菌99%以上、カビ菌99%以上の減少を確認(細菌1種、カビ菌5種で評価)。(試験機関名)【一財】北里環境科学センター【報告書No.】北生発2018_0225号。熱交換器の一部の菌液を回収し評価。動作環境によって効果が低下する場合があります。また、ニオイや汚れを除去する機能ではありません。※2.【試験機関名】(一社)京都微生物研究所【試験方法】抗菌試験はJIS Z 2801による。防カビ試験はJIS Z 2911による。【試験結果】抗菌:抗菌活性値99%以上。防カビ:防カビ効果あり。【試験番号】8138、8139、8140、8141。※3.【試験機関名】(一社)カビ予報研究室【研究内容】当社環境試験室において室温27℃、湿度78%の状態にて1日冷房運転9時間を3日間、カビセンサーを設置したエアコンで機能の有り無しにてカビの抑制効果を確認。【報告No.】220813。※4.ダストボックスのお手入れの目安は約5年に1度です(1年間のゴミの量を2gにて計算(当社調べ))。※5.AS-X405S2において、当社環境試験室14畳、外気温7℃、設定温度20℃、風量自動、風向暖房標準、暖房運転安定時、1時間あたり自動ECO機能ON時136Wh/OFF時170Whとの比較。外気温35℃、設定温度27℃、風量自動、風向水平、冷房運転安定時、1時間あたり自動ECO機能ON時181Wh/OFF時230Whとの比較。

●「nocría」は株式会社富士通ゼネラルの世界的な商標です。本カタログ掲載商品の価格には、配送・設置調整費、パイプ・工事費、使用済み商品の引き取り費等は含まれておりません。また、エアコンを廃棄する場合は家電リサイクル法に基づく収集・運搬料金、再商品化等料金が必要になります。

富士通ゼネラル
企業紹介ムービー



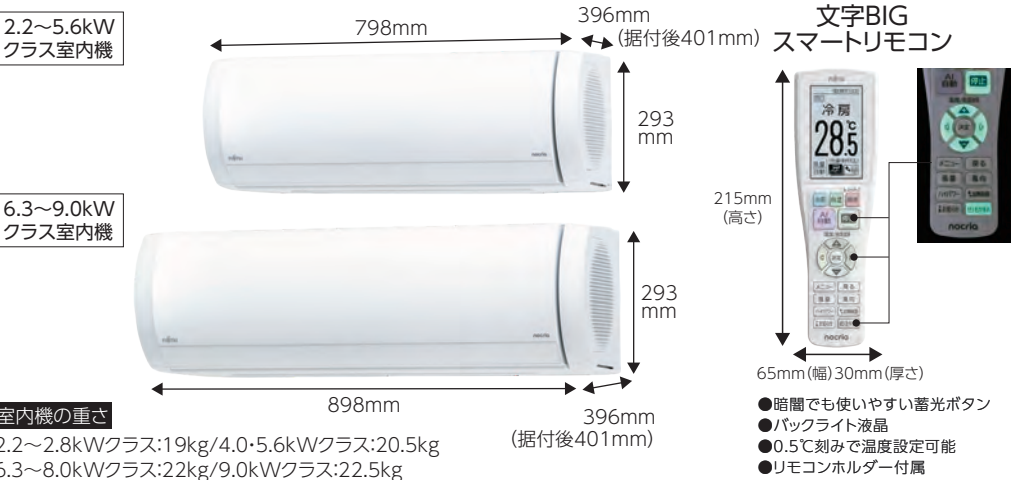
株式会社 富士通ゼネラル

共に未来を生きる

Special	ハイブリッド気流	●
	ダブル AI	●
清潔	熱交換器加熱除菌	●
	ハイドロフィリック熱交換器	●
	プラズマ空清	●
	フィルター自動おそうじ	●
	洗えるダストボックス	●
	内部クリーン	●
	抗菌・防カビコーティング (送風ファン)	●
	ウイロカット・フィルター プラス (エアフィルター)	●
	防カビ送風路	●
	カビ抑制タイマー	●
まるごとクリーンタイマー	●	
気流	ダブルウイングフラップ	●
	左右独立ルーバー	●
	パワーディフューザー / まがるルーバー	●
	ロング気流 (冷 15m 暖 12m)	●
	快適おまかせ気流 (定元コントロール/アシストフラップ)	●
	スイング (上下左右)	●
	ハイパワー	●
	さらさら冷房 (2.2~8.0kWクラス)	●
	さらさら冷房 (2.2~8.0kWクラス)	●
	さらさら冷房 (2.2~8.0kWクラス)	●
冷房・除湿	さらさら冷房 (2.2~8.0kWクラス)	●
	さらさら冷房 (2.2~8.0kWクラス)	●
	さらさら冷房 (2.2~8.0kWクラス)	●
	さらさら冷房 (2.2~8.0kWクラス)	●
	さらさら冷房 (2.2~8.0kWクラス)	●
	さらさら冷房 (2.2~8.0kWクラス)	●
	さらさら冷房 (2.2~8.0kWクラス)	●
	さらさら冷房 (2.2~8.0kWクラス)	●
	さらさら冷房 (2.2~8.0kWクラス)	●
	さらさら冷房 (2.2~8.0kWクラス)	●
暖房	さらさら冷房 (2.2~8.0kWクラス)	●
	さらさら冷房 (2.2~8.0kWクラス)	●
	さらさら冷房 (2.2~8.0kWクラス)	●
	さらさら冷房 (2.2~8.0kWクラス)	●
	さらさら冷房 (2.2~8.0kWクラス)	●
	さらさら冷房 (2.2~8.0kWクラス)	●
	さらさら冷房 (2.2~8.0kWクラス)	●
	さらさら冷房 (2.2~8.0kWクラス)	●
	さらさら冷房 (2.2~8.0kWクラス)	●
	さらさら冷房 (2.2~8.0kWクラス)	●

Premium X シリーズ

2つの気流で 快適性を高めたプレミアムモデル。



室内機の重さ
 2.2~2.8kWクラス:19kg/4.0~5.6kWクラス:20.5kg
 6.3~8.0kWクラス:22kg/9.0kWクラス:22.5kg

●暗闇でも使いやすい蓄光ボタン
 ●バックライト液晶
 ●0.5℃刻みで温度設定可能
 ●リモコンホルダー付属

3階建て 対応 配管長:15m(チャージレス) 高低差:12m
 東北電力推薦 暖房エアコン 2027年*1 省エネ基準クリア 高い暖房能力*2

さまざまな設置環境に配慮した室外機

2.2-2.5kWクラス室外機 2.8kWクラス室外機 4.0~9.0kWクラス室外機

対応風向ガイド(別売) [OP-J02A] 対応風向ガイド(別売) [OP-J02B] 対応風向ガイド(別売) [OP-J02B]

*室外機の外寸算出の際は()内の寸法をプラスしてください。

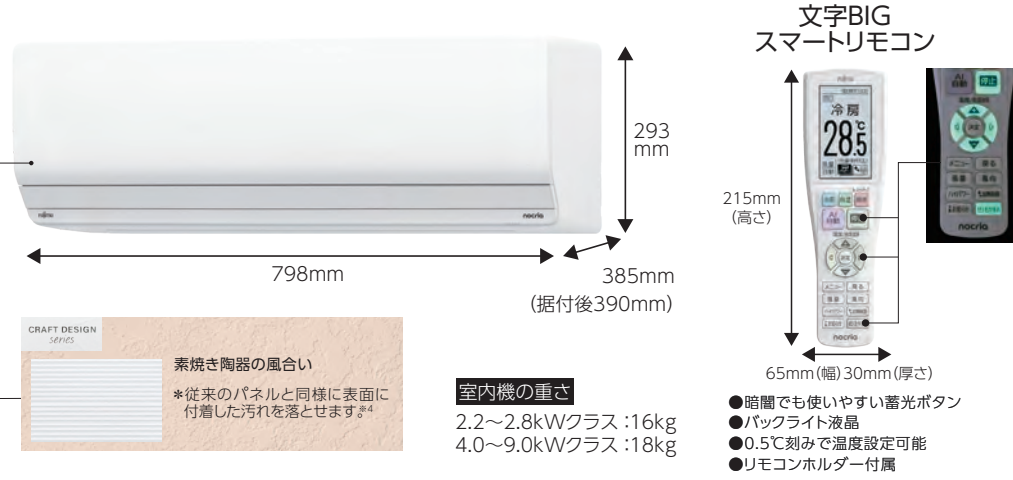
冷暖房時おもに6畳用	冷暖房時おもに8畳用	冷暖房時おもに10畳用
AS-X225S 単相100V 室内機:AS-X225S-W 室外機:AO-X225S オープン価格* 期間消費電力量 621kWh 2027年 省エネ基準達成率 101% APF 6.7 数値の目安 能力 消費電力 冷房 6~9畳 2.2kW (0.6-3.4) 405W (130-880) 暖房 6~7畳 2.5kW (0.6-5.5) 450W (110-1,500) 低外気温時暖房能力 4.1kW*	AS-X255S 単相100V 室内機:AS-X255S-W 室外機:AO-X255S オープン価格* 期間消費電力量 717kWh 2027年 省エネ基準達成率 100% APF 6.6 数値の目安 能力 消費電力 冷房 7~10畳 2.5kW (0.6-3.5) 495W (130-900) 暖房 6~8畳 2.8kW (0.6-5.5) 510W (110-1,500) 低外気温時暖房能力 4.1kW*	AS-X285S 単相100V 室内機:AS-X285S-W 室外機:AO-X285S オープン価格* 期間消費電力量 790kWh 2027年 省エネ基準達成率 101% APF 6.7 数値の目安 能力 消費電力 冷房 8~12畳 2.8kW (0.6-4.1) 560W (120-1,090) 暖房 8~10畳 3.6kW (0.6-7.1) 680W (105-2,000) 低外気温時暖房能力 5.4kW*

冷暖房時おもに14畳用	冷暖房時おもに18畳用	冷暖房時おもに20畳用
AS-X405S2 単相200V 室内機:AS-X405S2W 室外機:AO-X405S2 オープン価格* 期間消費電力量 1,097kWh 2027年 省エネ基準達成率 104% APF 6.9 数値の目安 能力 消費電力 冷房 11~17畳 4.0kW (0.7-5.4) 860W (110-1,480) 暖房 11~14畳 5.0kW (0.6-11.6) 980W (100-3,900) 低外気温時暖房能力 8.4kW*	AS-X565S2 単相200V 室内機:AS-X565S2W 室外機:AO-X565S2 オープン価格* 期間消費電力量 1,736kWh 2027年 省エネ基準達成率 96% APF 6.1 数値の目安 能力 消費電力 冷房 15~23畳 5.6kW (0.7-6.0) 1,600W (110-1,850) 暖房 15~18畳 6.7kW (0.6-11.6) 1,510W (100-3,900) 低外気温時暖房能力 8.4kW*	AS-X635S2 単相200V 室内機:AS-X635S2W 室外機:AO-X635S2 オープン価格* 期間消費電力量 1,922kWh 2027年 省エネ基準達成率 101% APF 6.2 数値の目安 能力 消費電力 冷房 17~26畳 6.3kW (0.8-6.6) 1,790W (120-2,100) 暖房 16~20畳 7.1kW (0.7-12.7) 1,530W (100-4,000) 低外気温時暖房能力 9.3kW*

冷暖房時おもに23畳用	冷暖房時おもに26畳用	冷暖房時おもに29畳用
AS-X715S2 単相200V 室内機:AS-X715S2W 室外機:AO-X715S2 オープン価格* 期間消費電力量 2,276kWh 2027年 省エネ基準達成率 100% APF 5.9 数値の目安 能力 消費電力 冷房 22~30畳 7.1kW (0.8-7.3) 2,350W (120-2,700) 暖房 19~23畳 8.5kW (0.7-12.7) 2,100W (100-4,000) 低外気温時暖房能力 9.3kW* ※外気温2℃時。暖房を考えて選ぶ際の目安になります。	AS-X805S2 単相200V 室内機:AS-X805S2W 室外機:AO-X805S2 オープン価格* 期間消費電力量 2,855kWh 2027年 省エネ基準達成率 92% APF 5.3 数値の目安 能力 消費電力 冷房 22~33畳 8.0kW (0.9-8.2) 2,900W (130-3,100) 暖房 21~26畳 9.5kW (0.9-12.8) 2,460W (130-4,000) 低外気温時暖房能力 9.5kW*	AS-X905S2 単相200V 室内機:AS-X905S2W 室外機:AO-X905S2 オープン価格* 期間消費電力量 3,338kWh 2027年 省エネ基準達成率 92% APF 5.1 数値の目安 能力 消費電力 冷房 25~38畳 9.0kW (0.9-9.1) 3,000W (130-3,200) 暖房 23~29畳 10.6kW (0.9-12.8) 3,100W (130-4,000) 低外気温時暖房能力 9.6kW*

Z シリーズ

洗練されたデザインの 省エネ*ハイグレードモデル。*8.0-9.0kWクラス除く



室内機の重さ
 2.2~2.8kWクラス:16kg
 4.0~9.0kWクラス:18kg

●暗闇でも使いやすい蓄光ボタン
 ●バックライト液晶
 ●0.5℃刻みで温度設定可能
 ●リモコンホルダー付属

3階建て 対応 配管長:15m(チャージレス) 高低差:12m
 東北電力推薦 暖房エアコン 2027年*1 省エネ基準クリア 高い暖房能力*5

さまざまな設置環境に配慮した室外機

2.2-2.5kWクラス室外機 2.8kWクラス室外機 4.0~9.0kWクラス室外機

対応風向ガイド(別売) [OP-J02A] 対応風向ガイド(別売) [OP-J02B] 対応風向ガイド(別売) [OP-J02B]

*使用環境や条件(オプション装着時等)によって、設定温度への到達が遅くなる場合や設定温度にならない場合があります。また、能力を保証するものではありません。

冷暖房時おもに6畳用	冷暖房時おもに8畳用	冷暖房時おもに10畳用
AS-Z225S 単相100V 室内機:AS-Z225S-W 室外機:AO-Z225S オープン価格* 期間消費電力量 603kWh 2027年 省エネ基準達成率 104% APF 6.9 数値の目安 能力 消費電力 冷房 6~9畳 2.2kW (0.6-3.4) 390W (130-880) 暖房 6~7畳 2.5kW (0.6-5.8) 430W (110-1,500) 低外気温時暖房能力 4.4kW*	AS-Z255S 単相100V 室内機:AS-Z255S-W 室外機:AO-Z255S オープン価格* 期間消費電力量 695kWh 2027年 省エネ基準達成率 103% APF 6.8 数値の目安 能力 消費電力 冷房 7~10畳 2.5kW (0.6-3.5) 475W (130-900) 暖房 6~8畳 2.8kW (0.6-5.8) 490W (110-1,500) 低外気温時暖房能力 4.4kW*	AS-Z285S 単相100V 室内機:AS-Z285S-W 室外機:AO-Z285S オープン価格* 期間消費電力量 779kWh 2027年 省エネ基準達成率 103% APF 6.8 数値の目安 能力 消費電力 冷房 8~12畳 2.8kW (0.6-4.1) 540W (120-1,090) 暖房 8~10畳 3.6kW (0.6-7.2) 680W (105-2,000) 低外気温時暖房能力 5.5kW*

冷暖房時おもに14畳用	冷暖房時おもに18畳用	冷暖房時おもに20畳用
AS-Z405S2 単相200V 室内機:AS-Z405S2W 室外機:AO-Z405S2 オープン価格* 期間消費電力量 1,051kWh 2027年 省エネ基準達成率 109% APF 7.2 数値の目安 能力 消費電力 冷房 11~17畳 4.0kW (0.7-5.4) 800W (110-1,480) 暖房 11~14畳 5.0kW (0.6-12.0) 930W (100-3,730) 低外気温時暖房能力 8.7kW*	AS-Z565S2 単相200V 室内機:AS-Z565S2W 室外機:AO-Z565S2 オープン価格* 期間消費電力量 1,655kWh 2027年 省エネ基準達成率 101% APF 6.4 数値の目安 能力 消費電力 冷房 15~23畳 5.6kW (0.7-6.0) 1,510W (110-1,850) 暖房 15~18畳 6.7kW (0.6-12.0) 1,430W (100-3,730) 低外気温時暖房能力 8.7kW*	AS-Z635S2 単相200V 室内機:AS-Z635S2W 室外機:AO-Z635S2 オープン価格* 期間消費電力量 1,922kWh 2027年 省エネ基準達成率 101% APF 6.2 数値の目安 能力 消費電力 冷房 17~26畳 6.3kW (0.8-6.6) 1,790W (120-2,100) 暖房 16~20畳 7.1kW (0.7-12.7) 1,530W (100-4,000) 低外気温時暖房能力 9.3kW*

冷暖房時おもに23畳用	冷暖房時おもに26畳用	冷暖房時おもに29畳用
AS-Z715S2 単相200V 室内機:AS-Z715S2W 室外機:AO-Z715S2 オープン価格* 期間消費電力量 2,276kWh 2027年 省エネ基準達成率 100% APF 5.9 数値の目安 能力 消費電力 冷房 20~30畳 7.1kW (0.8-7.3) 2,350W (120-2,700) 暖房 19~23畳 8.5kW (0.7-12.7) 2,100W (100-4,000) 低外気温時暖房能力 9.3kW*	AS-Z805S2 単相200V 室内機:AS-Z805S2W 室外機:AO-Z805S2 オープン価格* 期間消費電力量 2,855kWh 2027年 省エネ基準達成率 92% APF 5.3 数値の目安 能力 消費電力 冷房 22~33畳 8.0kW (0.9-8.2) 2,900W (130-3,100) 暖房 21~26畳 9.5kW (0.9-12.8) 2,460W (130-4,000) 低外気温時暖房能力 9.5kW*	AS-Z905S2 単相200V 室内機:AS-Z905S2W 室外機:AO-Z905S2 オープン価格* 期間消費電力量 3,338kWh 2027年 省エネ基準達成率 92% APF 5.1 数値の目安 能力 消費電力 冷房 25~38畳 9.0kW (0.9-9.1) 3,000W (130-3,200) 暖房 23~29畳 10.6kW (0.9-12.8) 3,100W (130-4,000) 低外気温時暖房能力 9.6kW*

便利・快適	ダブルウイングフラップ	●
	左右独立ルーバー	●
	パワーディフューザー / まがるルーバー	●
	ロング気流 (冷 15m 暖 12m)	●
	快適おまかせ気流 (定元コントロール/アシストフラップ)	●
	スイング (上下左右)	●
	ハイパワー	●
	さらさら冷房 (2.2~8.0kWクラス)	●
	さらさら冷房 (2.2~8.0kWクラス)	●
	さらさら冷房 (2.2~8.0kWクラス)	●
室内機・室外機	さらさら冷房 (2.2~8.0kWクラス)	●
	さらさら冷房 (2.2~8.0kWクラス)	●
	さらさら冷房 (2.2~8.0kWクラス)	●
	さらさら冷房 (2.2~8.0kWクラス)	●
	さらさら冷房 (2.2~8.0kWクラス)	●
	さらさら冷房 (2.2~8.0kWクラス)	●
	さらさら冷房 (2.2~8.0kWクラス)	●
	さらさら冷房 (2.2~8.0kWクラス)	●
	さらさら冷房 (2.2~8.0kWクラス)	●
	さらさら冷房 (2.2~8.0kWクラス)	●

*1.目標年度2027年度達成率100%クリア。*2.AS-X405S2において低外気温時暖房能力8.4kW。*3.室外機の吸い込み温度。*4.当社従来品(AS-Z22J)との比較。*5.AS-Z405S2において低外気温時暖房能力8.7kW。●印刷物ですので、実際の商品の色とは若干異なる場合があります。●室外機の外寸寸法中()の数値はバルブカバーや固定脚までの寸法を表しています。*オープン価格の商品は希望小売価格を定めておりません。●写真・イラストはすべてイメージです。●店頭の見本品(リモコン含む)と部材の色・形状が異なる場合があります。